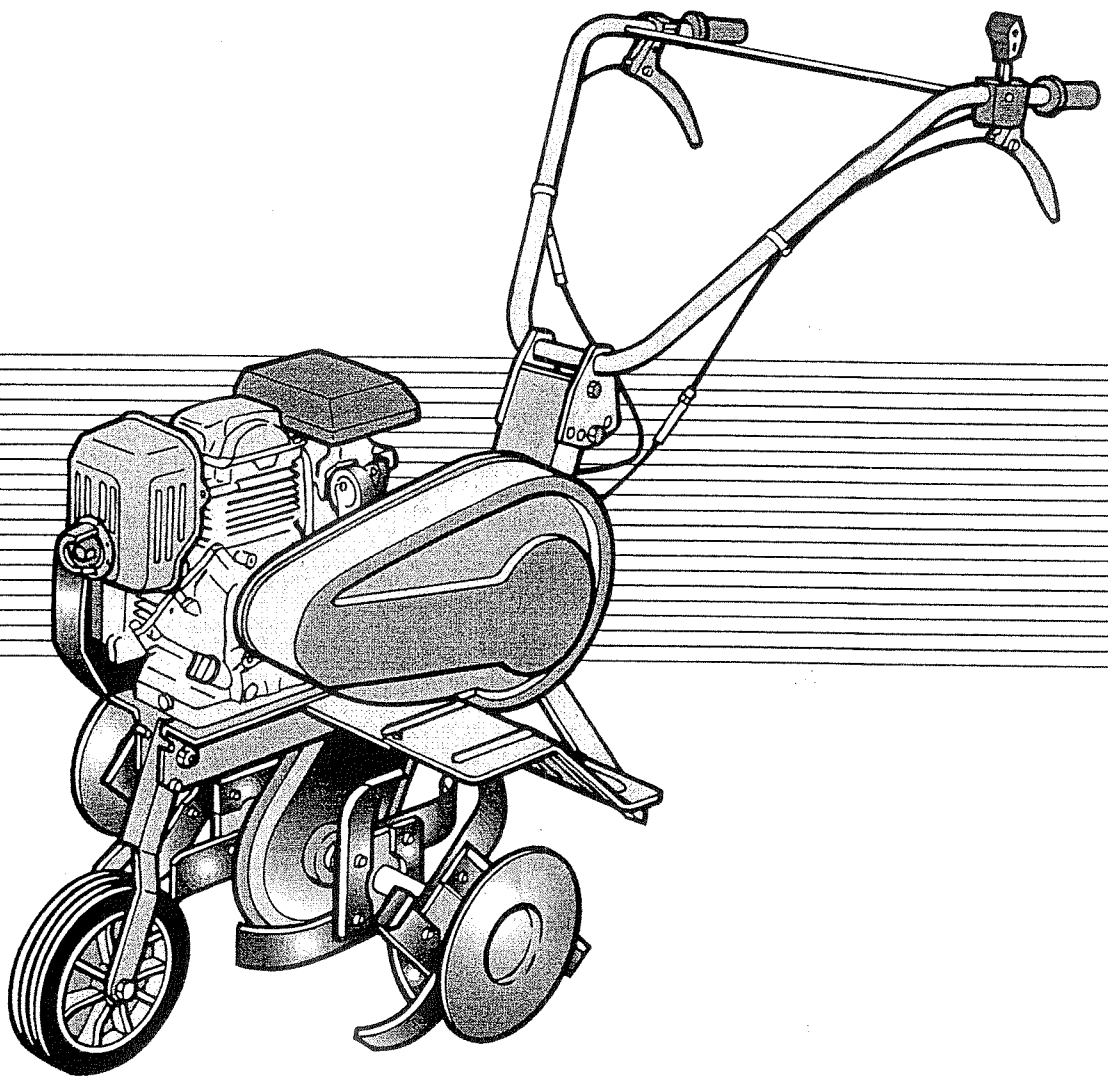
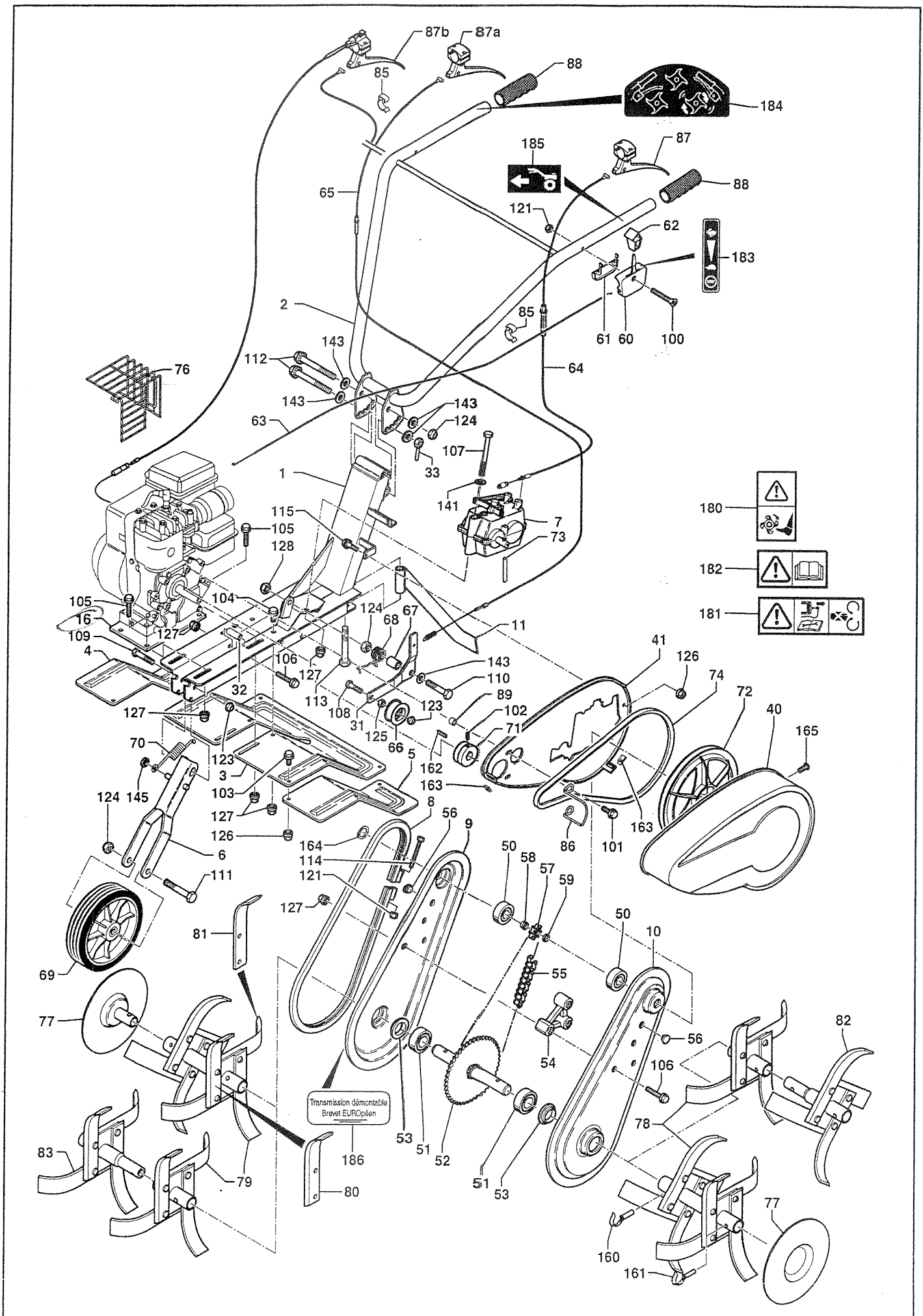


# Pièces de rechange Spare parts list

## **ECO - PLUS**



**MOTOBINEUSE  
TILLER**



Rep N°	Ref.	Rq Rk	Désignation	Description	Qté Qty
	57721500		Carter complet à jonc (Rouge 3001)	Complete casing, flanged (Red 3001)	
	57725500		Carter complet à jonc (Jaune 116)	Complete casing, flanged (Yellow 116)	
	57720500		Carter complet à jonc (Orange)	Complete casing, flanged (Orange)	
	57723500		Carter complet à jonc (Gris 8120)	Complete casing, flanged (Grey 8120)	
	57722500		Carter complet à jonc (Bleu)	Complete casing, flanged (Blue)	
1	12004101		Châssis (Gris 8120) .....	Chassis (Grey 8120) .....	1
	57523101		Châssis (Gris 627)	Chassis (Grey 627)	
	11525101		Châssis (Rouge 3002)	Chassis (Red 3002)	
	11435101		Châssis (Orange)	Chassis (Orange)	
	11524101		Châssis (Jaune 116)	Chassis (Yellow 116)	
2	12001103		Guidon (Gris 8120) .....	Handlebar (Grey 8120) .....	1
	57523103		Guidon (Gris 627)	Handlebar (Grey 627)	
	24412103		Guidon (Gris métal)	Handlebar (Grey metal)	
	11520103		Guidon (Noir)	Handlebar (Black)	
	12041103		Guidon (Blanc)	Handlebar (White)	
	12002103		Guidon (Rouge 3002)	Handlebar (Red 3002)	
3	12601007		Tôle protection centrale (Gris 8120) ...	Protection iron sheet (Grey 8120) ....	1
	57103007		Tôle protection centrale (Gris 627)	Protection iron sheet (Grey 627)	
	11409117		Tôle protection centrale (Jaune 116)	Protection iron sheet (Yellow 116)	
	11408117		Tôle protection centrale (Rouge 3002)	Protection iron sheet (Red 3002)	
	11401117		Tôle protection centrale (Orange)	Protection iron sheet (Orange)	
4	12601008		Extension droite (Gris 8120) .....	R.H.S guard extension (Grey 8120) ...	1
	57103008		Extension droite (Gris 627)	R.H.S guard extension (Grey 627)	
	11409118		Extension droite (Jaune 116)	R.H.S guard extension (Yellow 116)	
	11408118		Extension droite (Rouge 3002)	R.H.S guard extension (Red 3002)	
	11401118		Extension droite (Orange)	R.H.S guard extension (Orange)	
5	12601009		Extension gauche (Gris 8120) .....	L.H.S guard extension (Grey 8120) ...	1
	57103009		Extension gauche (Gris 627)	L.H.S guard extension (Grey 627)	
	11409119		Extension gauche (Jaune 116)	L.H.S guard extension (Yellow 116)	
	11408119		Extension gauche (Rouge 3002)	L.H.S guard extension (Red 3002)	
	11401119		Extension gauche (Orange)	L.H.S guard extension (Orange)	
6	12601005		Supp. roue transport (Noir) .....	Front wheel bracket (Black) .....	1
7	57720996		Réducteur Mar mécanique .....	Reversing gearbox .....	1
8	12711033		Jonc (Rouge 3001) .....	Flange (Red 3001) .....	1
	12711037		Jonc (Jaune 116)	Flange (Yellow 116)	
	12711032		Jonc (Gris 8120)	Flange (Grey 8120)	
	12711035		Jonc (Orange)	Flange (Orange)	
	12711034		Jonc (Bleu)	Flange (Blue)	
9	11301130		Joue carter eco droite .....	Transmission housing, RHS .....	1
10	11301131		Joue carter eco gauche .....	Transmission housing, LHS .....	1
11	12611011		Éperon .....	Anchor tine .....	1
12	26501112		Réhausse moteur Robin EY20 .....	Raising panel Robin EY20 .....	1
31	11701140		Levier embrayage .....	Clutch lever .....	1
32	11301145		Entretoise châssis .....	Spacer .....	1
33	57001019		Écrou bridage guidon .....	Nut .....	1
40	11524525		Capot courroie (Noir) .....	Belt cover (Black) .....	1
	12004525		Capot courroie (Rouge)	Belt cover (Red)	
	24412525		Capot courroie (Bleu)	Belt cover (Blue)	
	57523525		Capot courroie (Orange)	Belt cover (Orange)	
41	14303		Cache intérieur .....	Inner stile belt cover .....	1
50	12503		Roulement .....	Ball-race .....	2
51	12542		Roulement .....	Ball-race .....	2
52	15038		Arbre de travail .....	Blade shaft .....	1
53	46097		joint de carter .....	Washer .....	2
54	14088		Entretoise plastique .....	Plastic spacer .....	1
55	13292		Chaîne .....	Chain .....	1
56	12793		Bouchon .....	Grease cap .....	2
57	13372		Pignon 8 dts .....	Pinion .....	1
58	16032		Entretoise épaulée .....	Shouldered spacer .....	1
59	16031		Entretoise carter .....	Spacer .....	1
60	64948		Manette gaz .....	Accelerator lever .....	1
61	62754		Cache manette .....	Accelerator lever housing .....	1
62	68363		Embout manette gaz .....	Accelerator knob .....	1
63	62764		Câble gaz (GC/BS 5,5hp) .....	Throttle cable (GC/BS 5,5hp) .....	1
	13130		Câble gaz (BS 5hp)	Throttle cable (BS 5hp)	
	13129		Câble gaz (Geotec)/G200	Throttle cable (Geotec)/G200	
64	13248		Câble inversion vitesse .....	Reverse gear cable .....	1
65	13199		Câble embrayage .....	Clutch cable .....	1

Rep N°	Ref.	Rq Rk	Désignation	Description	Qté Qty
66	12162		Galet embrayage	Clutch roller	1
67	16034		Entretoise levier embrayage	Spacer	1
68	65133		Ressort embrayage	Clutch spring	1
69	14090		Roue avant	Wheel	1
70	65026		Ressort roue transport	Spring	1
71	15177a		Poulie moteur marche avant	Motor pulley (Forward gear)	1
	15415		Poulie moteur marche avant/arrière	Motor pulley (Reverse gear)	
72	14135		Poulie transmission	Driven pulley	1
73	15098		Axe fixation poulie	Pulley shaft	1
74	13567		Courroie	Belt	1
76	64487		Grille échappement	Exhaust grill	1
77	55102		Disque	Disk	2
78	55201		Étoile départ double 40x4 G	Twin rotating blades, 40x4, LHS	1
	55098		Étoile départ simple 40x4 G	Single rotating blades, 40x4, LHS	
79	55200		Étoile départ double 40x4 D	Twin rotating blades, 40x4, RHS	1
	55097		Étoile départ simple 40x4 D	Single rotating blades, 40x4, RHS	
80	81907		Couteau gauche	Blade, LH	
81	81906		Couteau droit	Blade, RH	
82	55150		Étoile addit. dém. gauche	Additional blade assembly, LH	
83	55103		Étoile addit. dém. droite	Additional blade assembly, RH	
85	64349		Collier	Collar	2
86	14989		Guide courroie	Drive-belt guide	1
87a	62820		Levier	Lever	2
87b	62750		Levier emb. + stop (moteur Robin EY20)	Clutch lever + stop (panel ROBIN EY20)	1
88	12126		Poignée PVC	Grip	2
89	16037		Entretoise cache intérieur	Spacer	2
100	11176		Vis TF Hc M6x45 Z	Screw TF Hc M6x45 Z	
101	11116		Vis 5/16 TH24 UNF lg 25 emb. crantée	Screw 5/16 TH24 UNF lg 25, notched shoulder	
102	11085		Vis St Hc M8x16 N	Screw St Hc M8x16 N	
103	11250		Vis H M6x16 Z embase crantée	Screw HM6x16 Z, notched shoulder	
104	11260		Vis H M8x16 Z embase crantée	Screw HM8x16 Z, notched shoulder	
105	11265		Vis H M8x40 Z embase crantée	Screw HM8x40 Z, notched shoulder	
106	11267		Vis H M8x50 Z embase crantée	Screw HM8x50 Z, notched shoulder	
107	10794		Vis H M8x110 Z	Screw HM8x110 Z	
108	10810		Vis H M10x35 Z	Screw HM10x35 Z	
109	10834		Vis H M10x55 Z	Screw HM10x55 Z	
110	10859		Vis H M12x60 Z	Screw HM12x60 Z	
111	10863		Vis H M12x80 Z	Screw HM12x80 Z	
112	10869		Vis H M12x110 Z	Screw HM12x110 Z	
113	10899		Vis H M14x90 Z	Screw HM14x90 Z	
114	11061		Vis CHc M6x50	Screw CHc M6x50	
115	11251		Vis H M6x20Z embase crantée	Screw HM6x20Z, notched shoulder	
121	11482		Écrou frein M6 Z	Locknut M6 Z	
122	11484		Écrou frein M8 Z	Locknut M8 Z	
123	11485		Écrou frein M10 Z	Locknut M10 Z	
124	11486		Écrou frein M12 Z	Locknut M12 Z	
125	11429		Écrou HM10 Z	Nut HM10 Z	
126	11518		Écrou H M6 Z embase crantée	Nut HM6 Z, notched shoulder	
127	11519		Écrou H M8 Z embase crantée	Nut HM8 Z, notched shoulder	
128	11521		Écrou H M12 Z embase crantée	Nut HM12 Z, notched shoulder	
141	11616		Rondelle 8 Z	Washer 8 Z	
143	11635		Rondelle 12x27x2,5	Washer 12x27x2,5	
145	11818		Rondelle starlock 10	Starlock washer 10	
160	55080		Goupille clips Ø10	Clip pin, 10mm diameter	
161	55081		Goupille clips Ø8	Clip pin, 8mm diameter	
162	12979		Clavette	Key	
163	11495		Clips 4,2	Spire nuts 4,2	
164	12855		Circlips	Circlips	
165	11135		Vis Tôle 4,2	Cover bolt 4,2	
180	14733		Étiq. "Danger fraises"	Label: "Danger - rotating blades"	
181	14724		Étiq. "Sécurité"	Safety label	
182	14734		Étiq. "Lire manuel"	Label: "Read the manual"	
183	64668		Étiquette de gaz	Label: Accelerator lever	
184	62831a		Étiquette embrayage mécanique	Label: Clutch lever	
185	62830		Étiq. "inversion de vitesse"	Label: Forward/Reverse gears	
186	14682		Étiq. "Transmission démontable"	Label: "Removable transmission"	