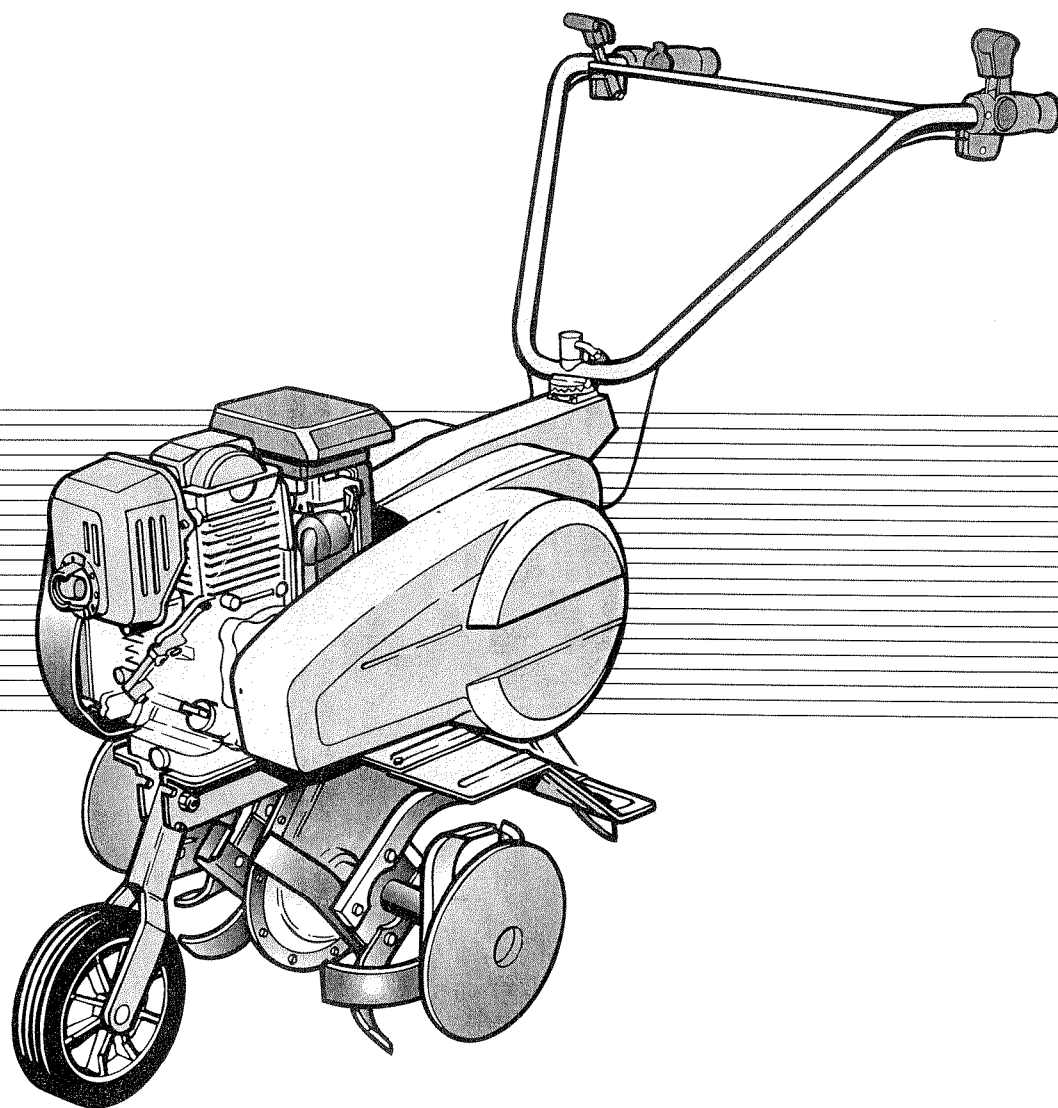
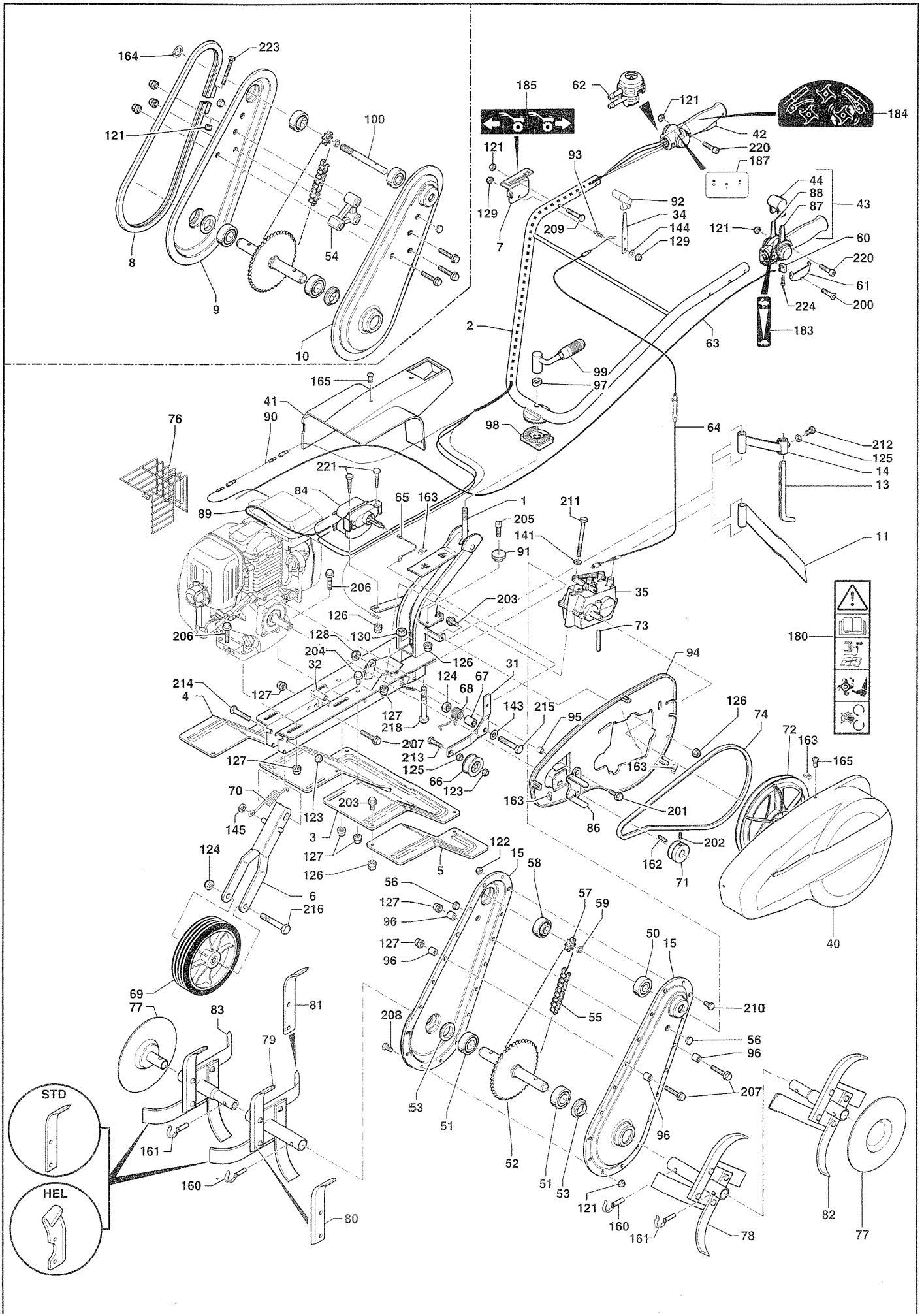


Pièces de rechange Spare parts list

**Version commande à dépression
Vacuum-control version**



**MOTOBINEUSE
TILLER**



Rep N°	Ref.	Rq Rk	Désignation	Description	Qté Qty
	57721500 57722500 57723500 11302500		Carter complet à jonc Rouge 3001 Carter complet à jonc Bleu Carter complet à jonc Gris 8120 Carter complet boulonné	Complete casing, flanged Red 3001 Complete casing, flanged Blue Complete casing, flanged Grey 8120 Complete casing, bolt-together	
1	12102101 21523101		Châssis Gris 8120 Châssis Gris 627	Chassis Grey 8120 Chassis Grey 627	1
2	21522103 11302103 11415103		Guidon Gris métal Guidon Gris 8120 Guidon Blanc	Handlebars Grey metal Handlebars Grey 8120 Handlebars White	1
3	57103007 12601007 12611007		Tôle protection centrale Gris 627 Tôle protection centrale Gris 8120 Tôle protection centrale Rouge 3001	Gear protective cover Grey 627 Gear protective cover Grey 8120 Gear protective cover Red 3001	1
4	57103008 12601008 12611008		Extension droite Gris 627 Extension droite Gris 8120 Extension droite Rouge 3001	R.H.S guard extension Grey 627 R.H.S guard extension Grey 8120 R.H.S guard extension Red 3001	1
5	57103009 12601009 12611009		Extension gauche Gris 627 Extension gauche Gris 8120 Extension gauche Rouge 3001	L.H.S guard extension Grey 627 L.H.S guard extension Grey 8120 L.H.S guard extension Red 3001	1
6	12601005		Supp roue transport Noir	Front wheel bracket	1
7	11703105		Tôle levier vitesse droite	Gear lever cover, RHS	1
8	12711033 12711034 12711032		Jonc Rouge 3001 Jonc Bleu Jonc Gris 8120	Flange Red 3001 Flange Blue Flange Grey 8120	1 1 1
9	11301130		Joue carter eco droite	Transmission housing, RHS	1
10	11301131		Joue carter eco gauche	Transmission housing, LHS	1
11	12611011		Eperon	Key	1
13	12611013		Tige de béquille	Prop leg	1
14	12611014		Corps de béquille	Prop body	1
15	11302130		Joue carter boulonné	Transmission housing	2
31	11701140		Levier embrayage	Clutch lever	1
32	11301145		Entretoise châssis *	Spacer	1
34	36079a		Manette de vitesse	Gear lever	1
35	57720996		Réducteur Mar mécanique	Reversing gearbox	1
40	14226 14224 14231 14233 14242 14243		Capot courroie Jaune Capot courroie Rouge 3001 Capot courroie Vert Capot courroie Orange Capot courroie Rouge 3020 Capot courroie Bleu	Belt cowl Yellow Belt cowl Red 3001 Belt cowl Green Belt cowl Orange Belt cowl Red 3020 Belt cowl Blue	1
41	14225 14223 14230 14232 14241 14239		Capot mancheron Jaune Capot mancheron Rouge 3001 Capot mancheron Vert Capot mancheron Orange Capot mancheron Rouge 3020 Capot mancheron Bleu	Handle cowl Yellow Handle cowl Red 3001 Handle cowl Green Handle cowl Orange Handle cowl Red 3020 Handle cowl Blue	1
42	14306 14310 14308 14304		Poignée droite cde pneum. + faisceau Rouge Poignée droite cde pneum. + faisceau Orange Poignée droite cde pneum. + faisceau Bleu Poignée droite cde pneum. + faisceau Jaune	Right handle - pneumatic and electrical controls (Red) Right handle - pneumatic and electrical controls (Orange) Right handle - pneumatic and electrical controls (Blue) Right handle - pneumatic and electrical controls (Yellow)	1
43	14307 14311 14309 14305 14327		Poignée gauche cde de gaz Rouge Poignée gauche cde de gaz Orange Poignée gauche cde de gaz Bleu Poignée gauche cde de gaz Jaune Embout manette gaz	Left handle - gas control (Red) Left handle - gas control (Orange) Left handle - gas control (Blue) Left handle - gas control (Yellow) Accelerator knob	1 1 1 1
44	14327		Embout manette gaz	Accelerator knob	1
50	12503		Roulement	Ball-race	1
51	12542		Roulement	Ball-race	2
52	15038		Arbre de travail	Blade shaft	1
53	46098		joint de carter	Joint	2
54	14088		Entretoise plastique	Spacer	1
55	13292		Chaîne	Chain	1
56	12793		Bouchon	Grease cap	2
57	13372		Pignon 8 dts	Cogwheel	1
58	12551		Roulement épaulé	Shouldered ball-race	1
59	16031		Entretoise carter	Spacer	1
60	14313		Arrêt de gaine manette de gaz	Gas lever sleeve stop	1
61	14312		Trappe d'accès manette de gaz	Gas lever access panel	1
62	14315		Microvanne poignée embrayage	Clutch handle microvalve	1
63	13840 13825a 13841		Câble gaz (B.S. 5,5Hp) Câble gaz (GC 135-160) Câble gaz (EX 13/17)	Throttle cable (B.S. 5.5Hp) Throttle cable (GC 135-160) Throttle cable (EX 13/17)	1 1 1
64	13192		Câble inversion vitesse	Reverse gear cable	1
65	13206		Câble embrayage	Clutch cable	1
66	12162		Galet embrayage	Runner	1
67	16034		Entretoise levier embrayage	Spacer	1
68	65133b		Ressort embrayage	Spring	1
69	14090		Roue avant	Front wheel	1
70	65026		Ressort roue transport	Spring	1
71	15177a 15415		Poulie moteur Mav arbre Ø19,05 Poulie moteur Mav-Marr arbre Ø19,05	Motor pulley Forward gear (Shaft Ø19,05) Motor pulley Forward/Reverse gear (Shaft Ø19,05)	1 1
72	14135		Poulie transmission	Transmission pulley	1
73	15098		Axe fixation poulie	Pulley shaft	1
74	13598 13567		Courroie Mav Courroie Mav-Marr	Forward gear belt Forward drive belt	1 1
77	55102		Disque	Disk	2
76	19020		Grille échappement (EX 13/EX 17)	Exhaust grill (EX 13/EX 17)	1
78	55201 55098		Étoile départ double 40x4 G STD Étoile départ simple 40x4 G STD	Twin rotating blades 40x4 L STD Simple rotating blades 40x4 L STD	1 1

Rep N°	Ref.	Rq Rk	Désignation	Description	Qté Qty
79	55128 55200 55097 55129		Étoile départ simple 40x4 G HEL Étoile départ double 40x4 D STD Étoile départ simple 40x4 D STD Étoile départ simple 40x4 D HEL	Simple rotating blades 40x4 L HEL Twin rotating blades 40x4 R STD Simple rotating blades 40x4 R STD Simple rotating blades 40x4 R HEL	1
80	81907 81918		Couteau gauche STD Couteau gauche HEL	Blade, LH STD Blade, LH HEL	
81	81906 81917		Couteau droit STD Couteau droit HEL	Blade, RH STD Blade, RH HEL	
82	55150 55124		Étoile addit. dém. gauche STD Étoile addit. dém. gauche HEL	Additional blade assembly, LH STD Additional blade assembly, LH HEL	
83	55103 55123		Étoile addit. dém. droite STD Étoile addit. dém. droite HEL	Additional blade assembly, RH STD Additional blade assembly, RH HEL	
84	14314		Vérin double cuve	Control cylinder	1
86	36189 36188		Guide courroie Mav-Marr Guide courroie Mav	Drive-belt guide Forward/Reverse gear Drive-belt guide Forward gear	1 1
87	36077		Demi manette gaz gauche	Left half-accelerator level	1
88	36078		Demi manette gaz droite	Right half-accelerator level	1
89	14215a 14320		Tube connection moteur GC Tube connection moteur BS 5,5hp / EX17	Vacuum tube, motor GC Vacuum tube, motor BS 5,5hp / EX17	1 1
90	13235 13213 13848		Fil arrêt moteur BS 5,5Hp Fil arrêt moteur GC Fil arrêt moteur EX17	Engine cut-of wire (BS 5,5Hp) Engine cut-of wire (GC) Engine cut-of wire EX17	1 1 1
91	12169a		Galet câble embrayage	Runner	1
92	68364		Embout manette vitesse	End tube	1
93	15126		Axe levier 2 vitesses	Lever spindle	1
94	14301b		Cache intérieur	Inner casing shell	1
95	16037 16038		Entretoise cache intérieur BS 5,5Hp Entr. cache int. GC/Robin EX17/Geotec	Spacer BS 5,5Hp Spacer GC/Robin EX17/Geotec	2
96	16009		Entretoise carter boulonné	Spacer	4
97	16023		Entretoise poignée de serrage	Spacer	1
98	36006c		Pièce intermédiaire	Filler piece	1
99	15431		Poignée de serrage	Handiebar tightening lever	1
100	15029		Arbre Mav Mécanique	Forward gear shaft	1
121	11482		Écrou frein M6 Z	Blocking nut M6 Z	
122	11484		Écrou frein M8 Z	Blocking nut M8 Z	
123	11485		Écrou frein M10 Z	Blocking nut M10 Z	
124	11486		Écrou frein M12 Z	Blocking nut M12 Z	
125	11429		Écrou HM10 Z	Nut HM10 Z	
126	11518		Écrou HM6 Z embase crantée	Nut HM6 Z, notched shoulder	
127	11519		Écrou HM8 Z embase crantée	Nut HM8 Z, notched shoulder	
128	11521		Écrou HM12 Z embase crantée	Nut HM12 Z, notched shoulder	
129	11493		Écrou BDR M6	Nut BDR M6 Z	
130	11487		Écrou frein M14 Z	Blocking nut M14 Z	
141	11616		Rondelle 8 Z	Washer 8 Z	
143	11635		Rondelle 12x27x2,5 Z	Washer 12x27x2,5 Z	
144	11614		Rondelle 6x14x1Z	Washer 6x14x1Z	
145	11818		Rondelle starlock 10	Starlock washer 10	
160	55080		Goupille clips Ø10	Clip pin, 10mm diameter	
161	55081		Goupille clips Ø8	Clip pin, 8mm diameter	
162	12979		Clavette arbre Ø19,05	Key (Shaft Ø19,05)	
163	11495		Clips 4,2	Spire nuts 4,2	
164	12855		Circlips	Circlips	
165	11135		Vis Tôle 4,2	Cover bolt 4,2	
180	21240		Étiq. "Sécurité"	Safety label	
183	64673		Étiquette de gaz	Label: Accelerator lever	
184	62831a		Étiquette embrayage mécanique	Label: Clutch lever	
185	62830		Étiq. "inversion de vitesse "	Label: Forward and reverse gears	
187	14678b		Étiq. "Marche - Arrêt"	On/off label	
200	11501		Vis thermo 3,5x12	Screw thermo 3,5x12	
201	11116		Vis 5/16 TH24 UNF lg 25 emb crantée	Screw 5/16 TH24 UNF lg 25, notched shoulder	
202	11085		Vis St Hc M8x16 N	Screw St Hc M8x16 N	
203	11250		Vis HM6x16 Z embase crantée	Screw HM6x16 Z, notched shoulder	
204	11260		Vis HM8x16 Z embase crantée	Screw HM8x16 Z, notched shoulder	
205	11251		Vis HM6x20 Z embase crantée	Screw HM6x20 Z, notched shoulder	
206	11265		Vis HM8x40 Z embase crantée	Screw HM8x40 Z, notched shoulder	
207	11267		Vis HM8x50 Z embase crantée	Screw HM8x50 Z, notched shoulder	
208	10760		Vis HM6x12	Screw HM6x12	
209	10752		Vis HM6x35	Screw HM6x35	
210	10766		Vis HM8x16	Screw HM8x16	
211	10794		Vis HM8x110 Z	Screw HM8x110 Z	
212	10806		Vis HM10x25 Z	Screw HM10x25 Z	
213	10810		Vis HM10x35 Z	Screw HM10x35 Z	
214	10834		Vis HM10x55 Z	Screw HM10x55 Z	
215	10859		Vis HM12x60 Z	Screw HM12x60 Z	
216	10863		Vis HM12x80 Z	Screw HM12x80 Z	
218	10899		Vis HM14x90 Z	Screw HM14x90 Z	
220	11059		Vis CHc M6x35	Screw CHc M6x35	
221	11376		Vis HM6x40 autotaraudeuse	Self-tapping screw HM6x40	
223	11061		Vis CHc M6x50	Screw CHc M6x50	
224	11503		Vis thermodur 4x12 torx	Screw thermodur 4x12 torx	