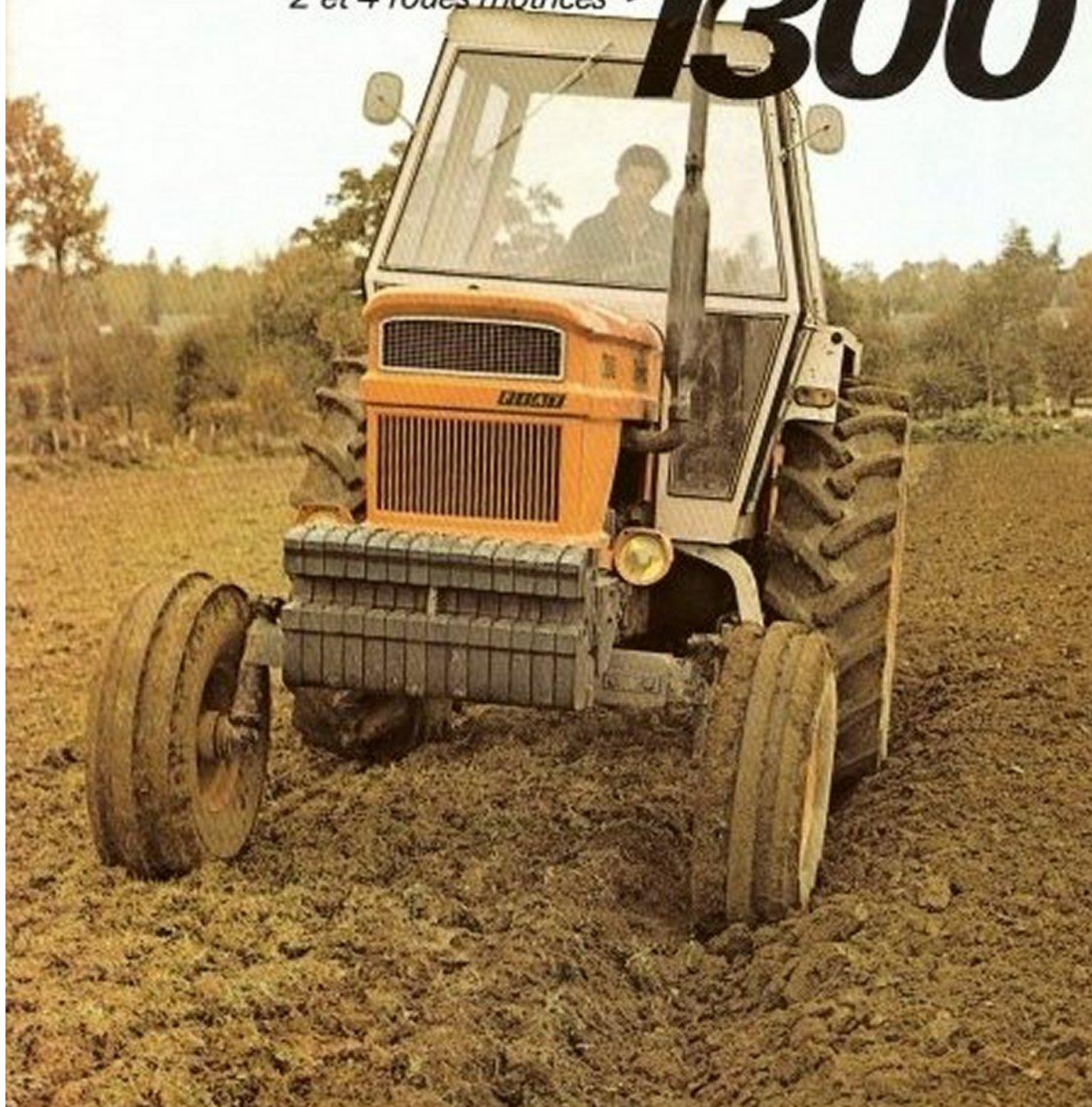
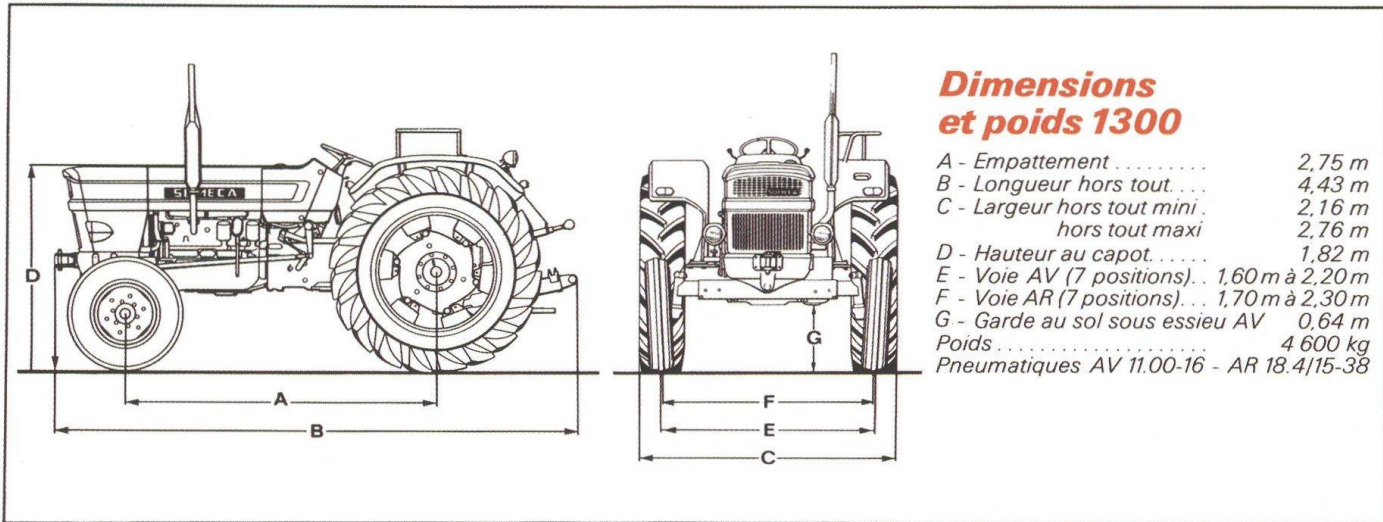


Someca

*Catégorie des 130 chevaux
2 et 4 roues motrices*

1300





Dimensions et poids 1300

A - Empattement	2,75 m
B - Longueur hors tout . . .	4,43 m
C - Largeur hors tout mini . .	2,16 m
hors tout maxi	2,76 m
D - Hauteur au capot	1,82 m
E - Voie AV (7 positions) . .	1,60 m à 2,20 m
F - Voie AR (7 positions) . .	1,70 m à 2,30 m
G - Garde au sol sous essieu AV	0,64 m
Poids	4 600 kg
Pneumatiques AV 11.00-16 - AR 18.4/15-38	

Moteur

- Type : OM CP 3.
- Cycle : diesel 4 temps à injection directe.
- Nombre de cylindres : 6.
- Alésage et course : 110 mm x 130 mm.
- Cylindrée : 7412 cm³
- Régime nominal : 2 100 tr/mn.
- Puissance au régime nominal : 130 ch DIN.
- Filtre à air à bain d'huile avec préfiltre à turbulence et évacuation automatique des poussières.
- Refroidissement : à eau.
- Réservoir à carburant : 205 litres.

Transmissions

- Embrayage monodisque, diamètre 14".
- Boîte de vitesses à 4 rapports synchronisés et comprenant 4 gammes : rapide, moyenne, lente et arrière, soit 12 vitesses AV et 4 AR.
- Etalement des vitesses en km/h à 2100 tr/mn avec pneumatiques 18.4/15-38.

	Gamme lente	Gamme moyenne	Gamme rapide	Gamme arrière
1 ^{re}	2,12	5,20	12,50	5,50
2 ^e	2,70	6,60	15,80	7,00
3 ^e	3,36	8,24	19,70	8,70
4 ^e	4,15	10,20	24,40	10,80

- Sur demande, réducteur épicycloïdal pour gamme rampante. 1^{re} : 0,67 km/h ; 2^e : 0,85 km/h ; 3^e : 1,06 km/h ; 4^e : 1,32 km/h.
- Blocage du différentiel au pied avec retour automatique.
- Réduction finale par réducteurs épicycloïdaux à double réduction accolés au pont arrière.
- Prise de force arrière commandée par embrayage hydraulique : 540 et 1000 tr/mn.
- totalement indépendante.
- proportionnelle à l'avancement.

Freins

- Freins multidisques à bain d'huile à commandes jumelables indépendantes, pour les déplacements sur route.
- Commande de frein de stationnement par levier à main.

Attelages

- Attelage pour outils portés : attelage 3 points catégorie 2 ou 3 avec bras inférieurs télescopiques et tirant droit réglable.
- Attelage pour outils traînés ou machines à prise de force : timon oscillant réglable.
- Attelage pour remorque : crochet réglable en hauteur (8 positions).

Relevage hydraulique

- Asservissement : contrôle de position, contrôle d'effort, contrôle mixte.
- Réglage de sensibilité de réponse aux variations d'efforts de traction.
- Capacité de soulèvement : 4000 kg.
- Sur demande, deux vérins extérieurs.

Poste de conduite

- Tableau de bord complet comportant tous les témoins et commutateurs sous le volant :
 - lumière
 - clignotants
 - avertisseur
 - jauge à carburant
 - thermostat
 - témoins de charge et de pression d'huile
 - horotachymètre
 - démarreur
 - commande de coupure des gaz.
- Plate-forme suspendue avec commande de relevage et de vérins extérieurs incorporés au plancher.
- Siège : super-confort à suspension réglable.
- Plate-forme basculable vers l'arrière.

Direction

- Direction hydrostatique sur circuit indépendant.
- Colonne télescopique multidirectionnelle.
 - 7 positions en hauteur.
 - 5 positions en inclinaison.

Équipement électrique

- Batterie de 12 volts.
- Circuit électrique alimenté par alternateur.

Capotage

- A partie centrale ouvrante.
- Ailes enveloppantes avec siège côté gauche.

Version 1300 TD

Dimensions et poids 1300 TD

A - Empattement	2,77 m
B - Longueur hors tout . . .	4,43 m
C - Largeur hors tout mini . .	2,16 m
hors tout maxi.	2,76 m
D - Hauteur au capot	1,82 m
E - Voie AV (7 positions) . .	1,80 m à 1,90 m
F - Voie AR (7 positions) . .	1,70 m à 2,30 m
G - Garde au sol sous essieu AV	0,43 m
Poids :	5 300 kg
Pneumatiques AV 12.4/11-28 - AR 18.4/15-38	

