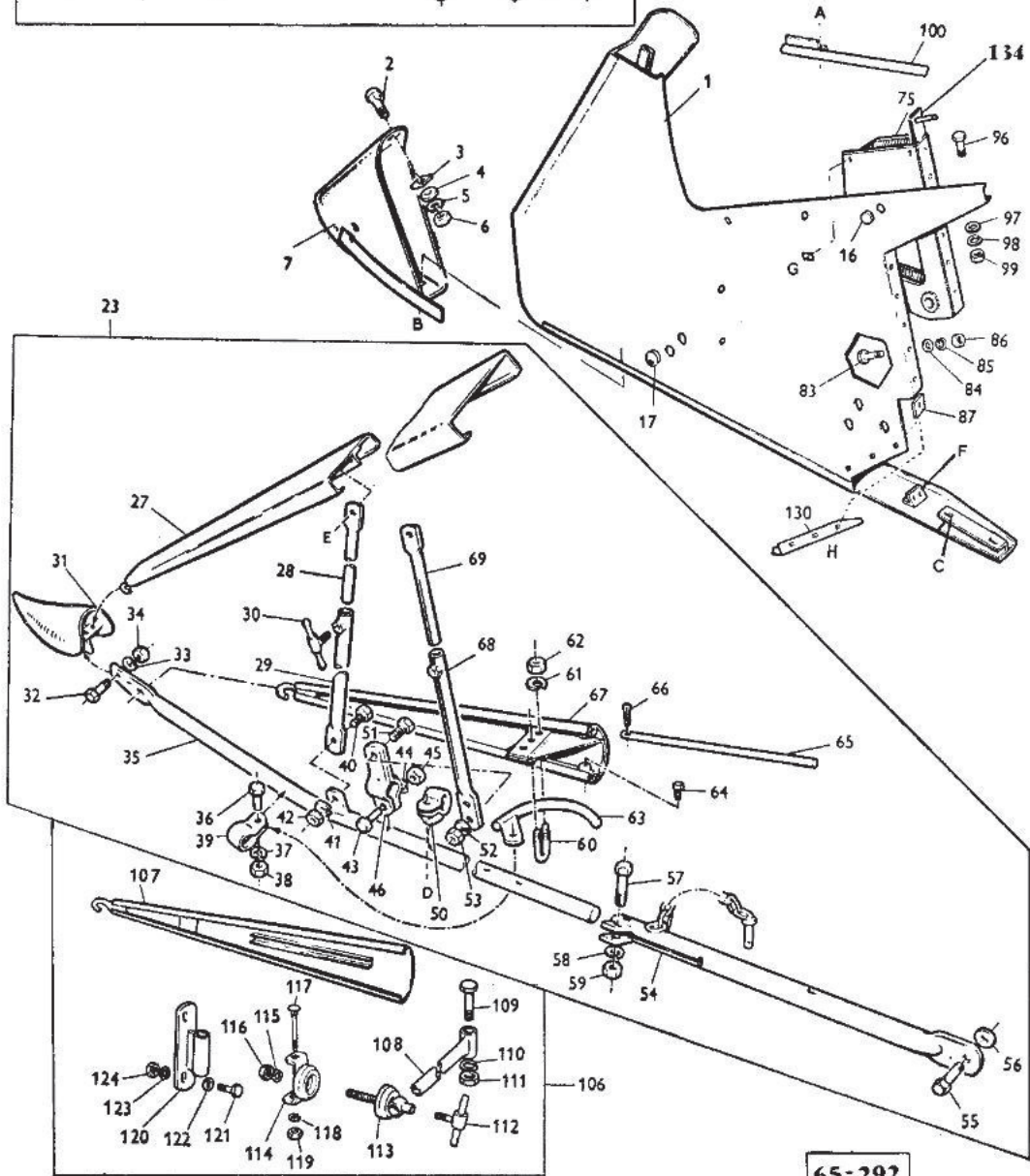


2

**DIVISEUR DROIT
DIVIDER R.H.**

| A | B | C | D | E | F | G | H |
|----|----|----|----|----|----|----|-----|
| 95 | 15 | 82 | 49 | 26 | 78 | 91 | 133 |
| 94 | 14 | 81 | 48 | 25 | 77 | 90 | 132 |
| 93 | 13 | 80 | 47 | 24 | 76 | 89 | 131 |
| 92 | 12 | 79 | | | | 88 | |



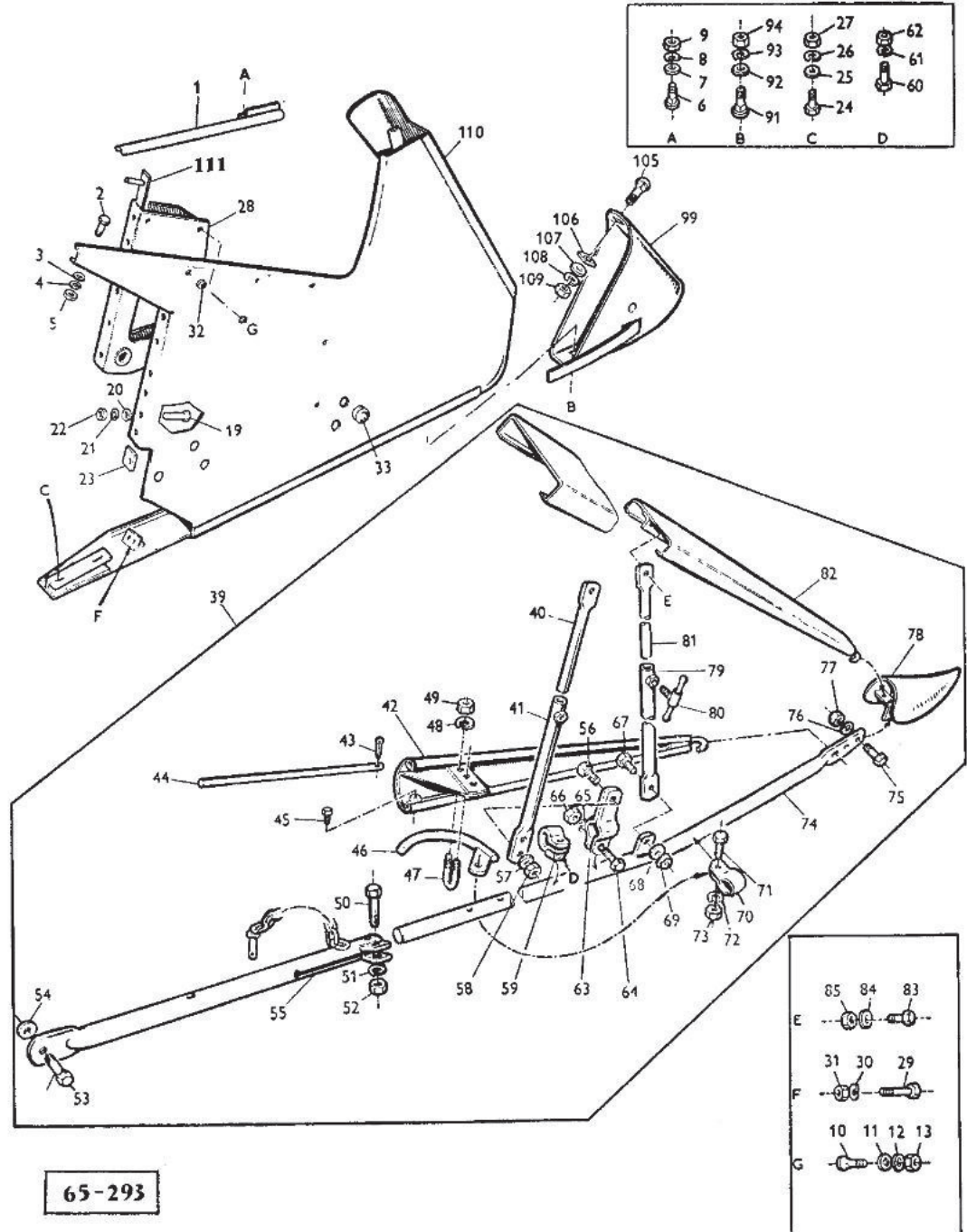
Imprimé en France
Printed in France

MOISSONNEUSE-BATTEUSE 510-B
510-B COMBINE

65-292

957 292 M2 - Emission 1 - 11/67
957 292 M2 - Issue 1 - 11/67

DIVISEUR GAUCHE
DIVIDED L.H.



65-293

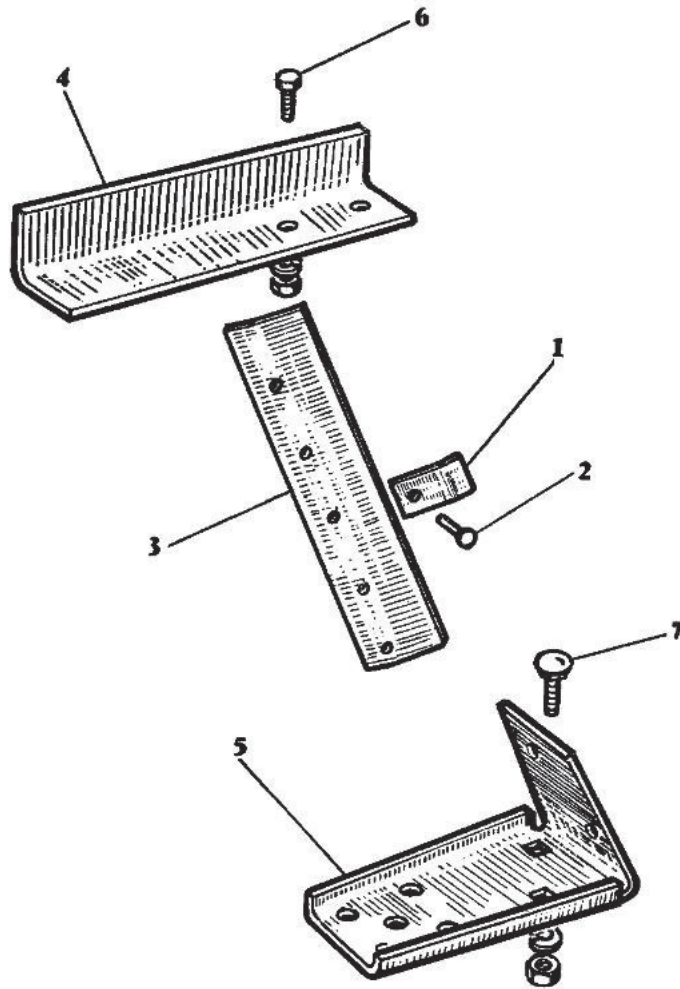
Imprimé en France
Printed in France

MOISSONNEUSE-BATTEUSE 510-8
510-8 COMBINE

957 292 M2 - Emission 1 - 11/67
957 292 M2 - Issue 1 - 11/67

11 A

MONTAGE ET DEMONTAGE DES DIVISEURS - ESPAGNE
MOUNTING AND REMOVAL OF DIVIDERS - SPAIN



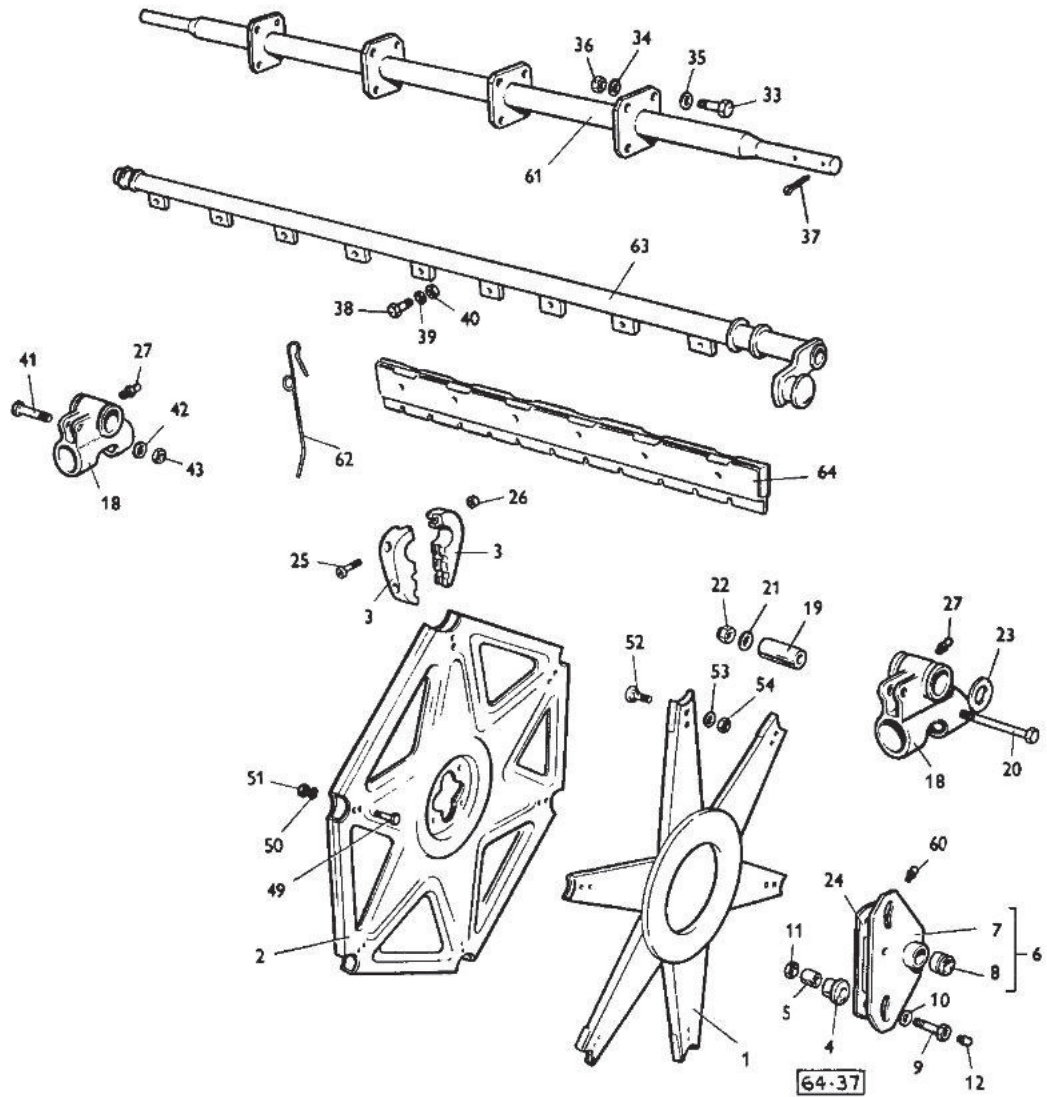
67-16

Imprimé en France
Printed in France

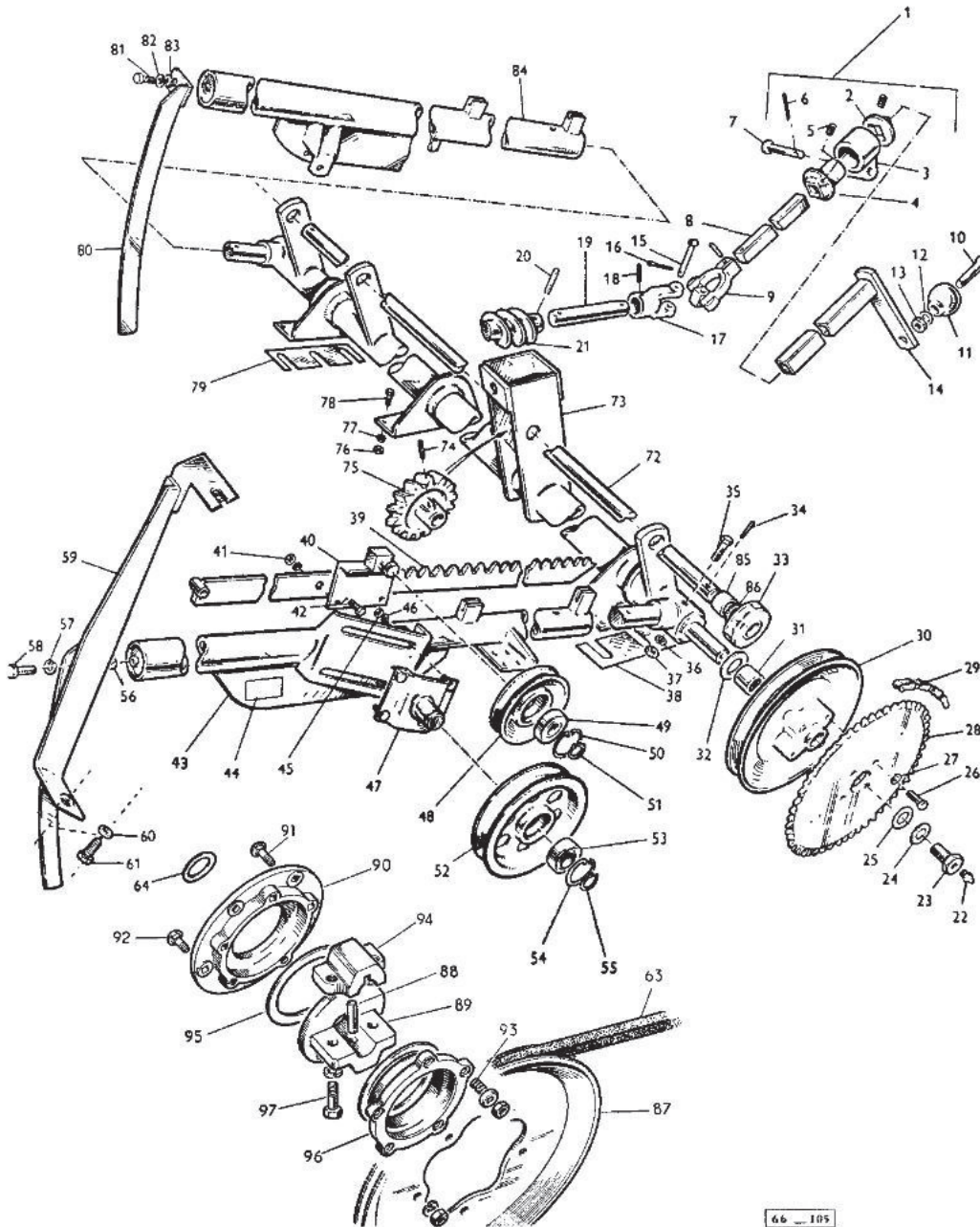
MOISSONNEUSE-BATTEUSE 510-8
510-8 COMBINE

957 292 M2 - Emission 1 - 11/67
957 292 M2 - Issue 1 - 11/67

RABATTEUR PICK-UP
 A : 3,60 m — B : 4,20 m — C : 3 m
PICK-UP
 A : 12' — B : 14' — C : 10'



COMMANDE DE RÉGLAGE DU RABATTEUR
REEL LIFT FRAME AND PULLEY



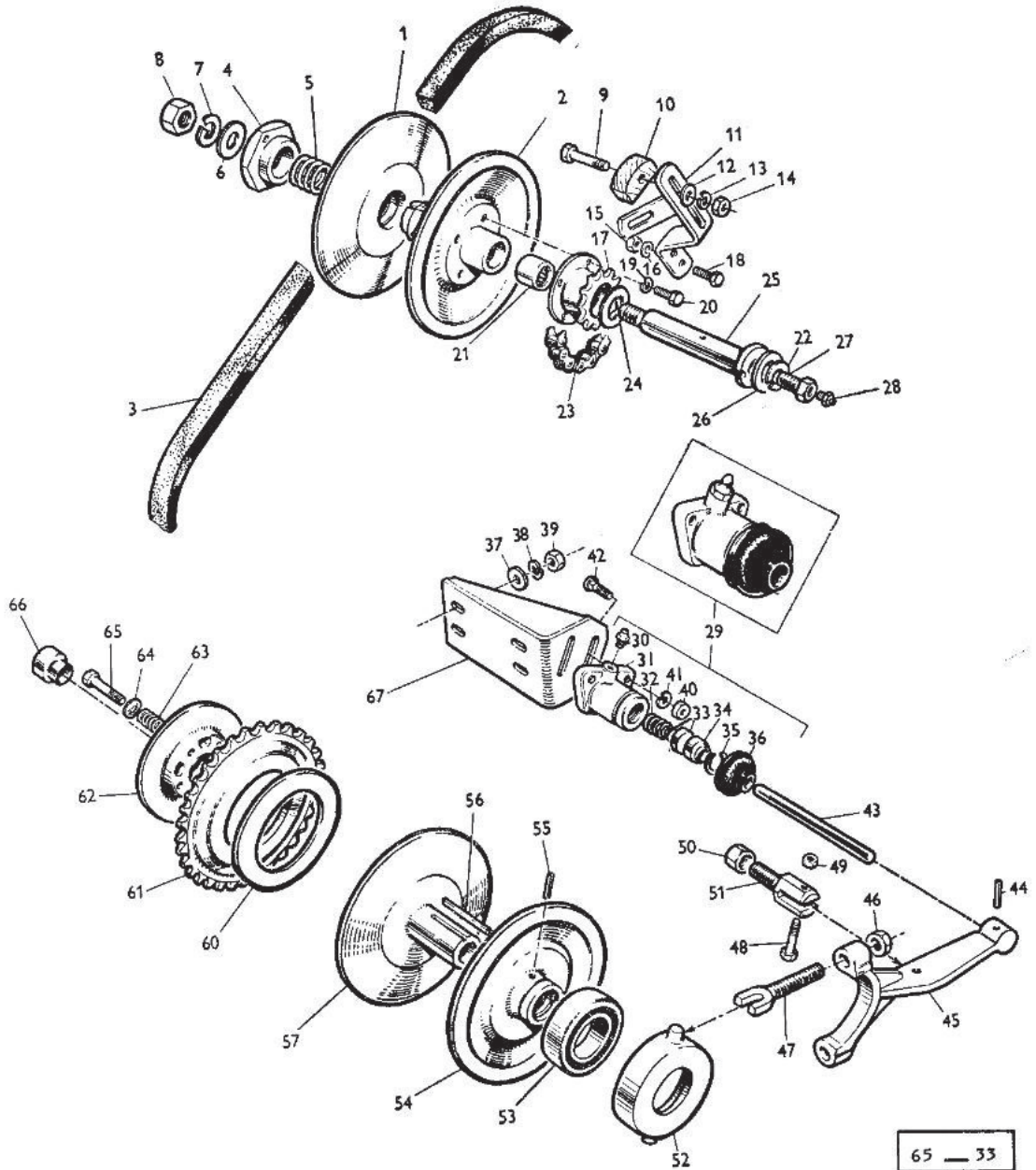
46 - 105

Imprimé en France
Printed in France

MOISSONNEUSE-BATTEUSE 510-B
510-B COMBINE

957 292 M2 - Emission 1 - 11/67
957 292 M2 - Issue 1 - 11/67

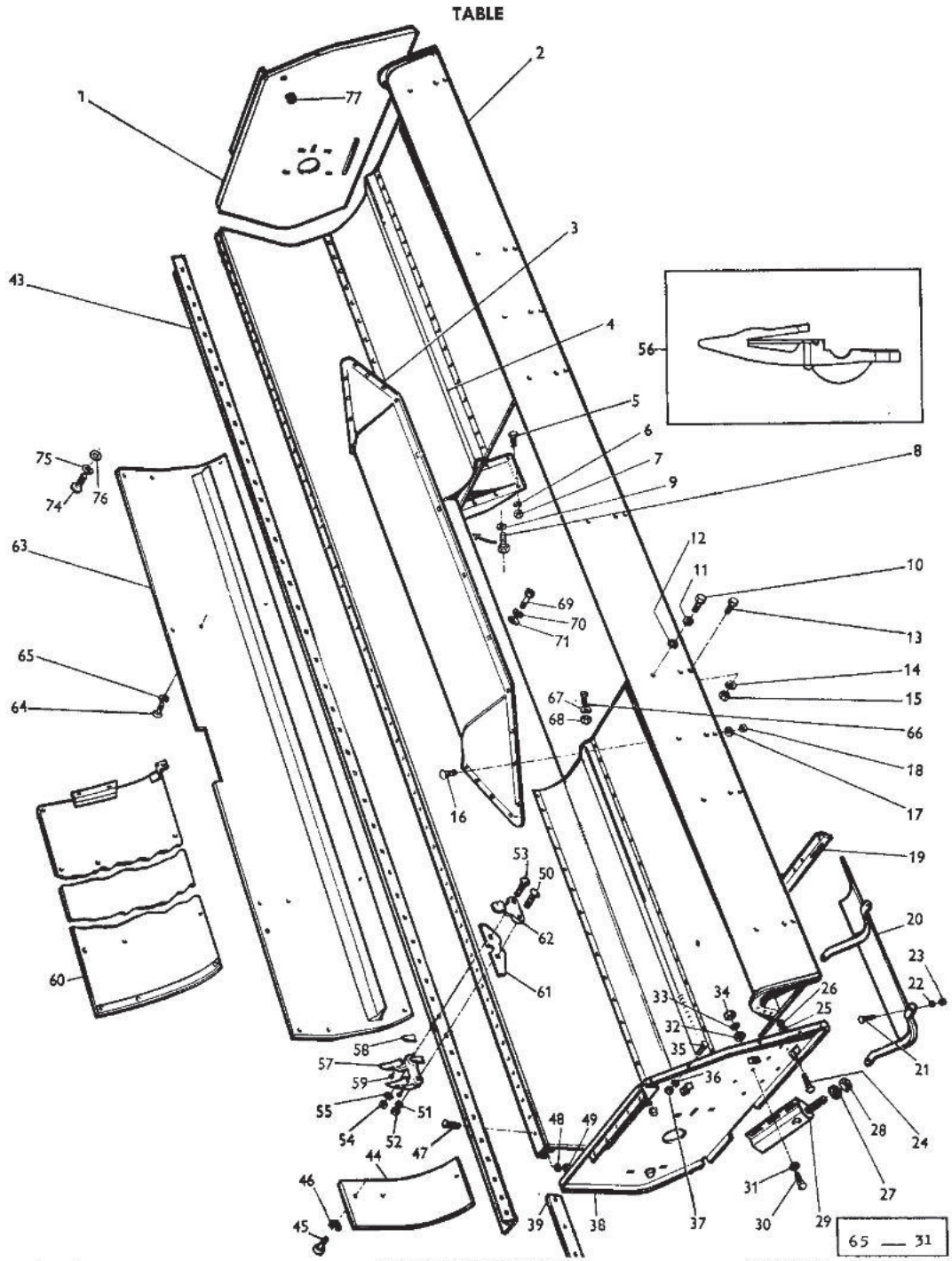
VARIATEUR DE RABATTEUR ET DÉBRAYAGE DE SÉCURITÉ
REEL DRIVE VARIABLE SPEED PULLEYS AND TABLE AUGER SLIP CLUTCH



Imprimé en France
Printed in France

MOISSONNEUSE-BATTEUSE 510-B
510-B COMBINE

957 292 M2 - Emission 1 - II/67
957 292 M2 - Issue 1 - II/67

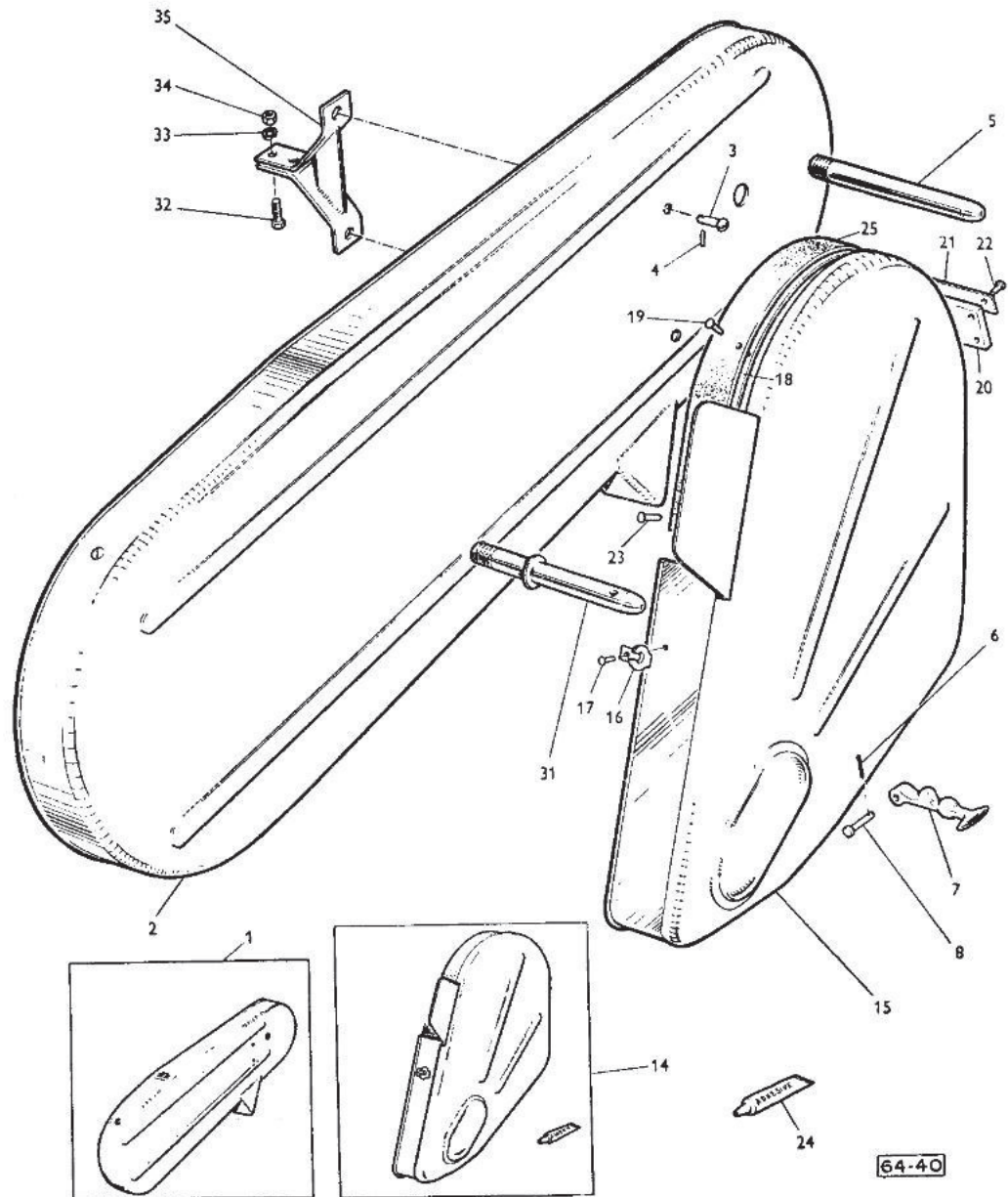


Imprimé en France
Printed in France

MOISSONNEUSE-BATTEUSE 510-8
510-8 COMBINE

957 292 M2 - Emission 1 - 11/67
957 292 M2 - Issue 1 - 11/67

GARANT DE TABLE
GUARD ASSEMBLIES TABLE



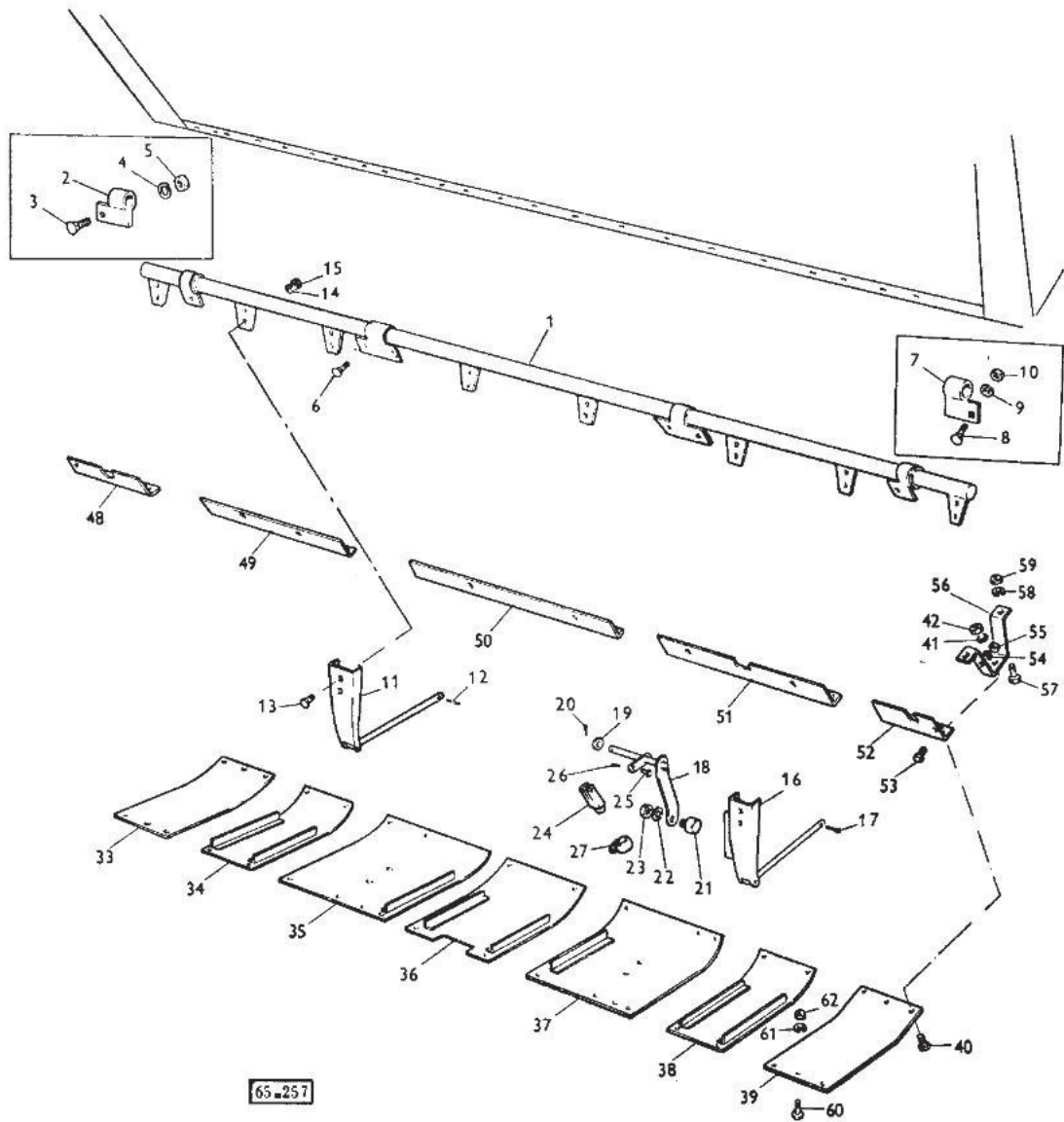
Imprimé en France
Printed in France

MOISSONNEUSE-BATTEUSE 510-8
510-8 COMBINE

957 292 M2 - Emission 1 - 11/67
957 292 M2 - Issue 1 - 11/67

30

CONTROLE AUTOMATIQUE DE HAUTEUR DE COUPE
TABLE WHIT AUTOMATIC HEIGHT CONTROL

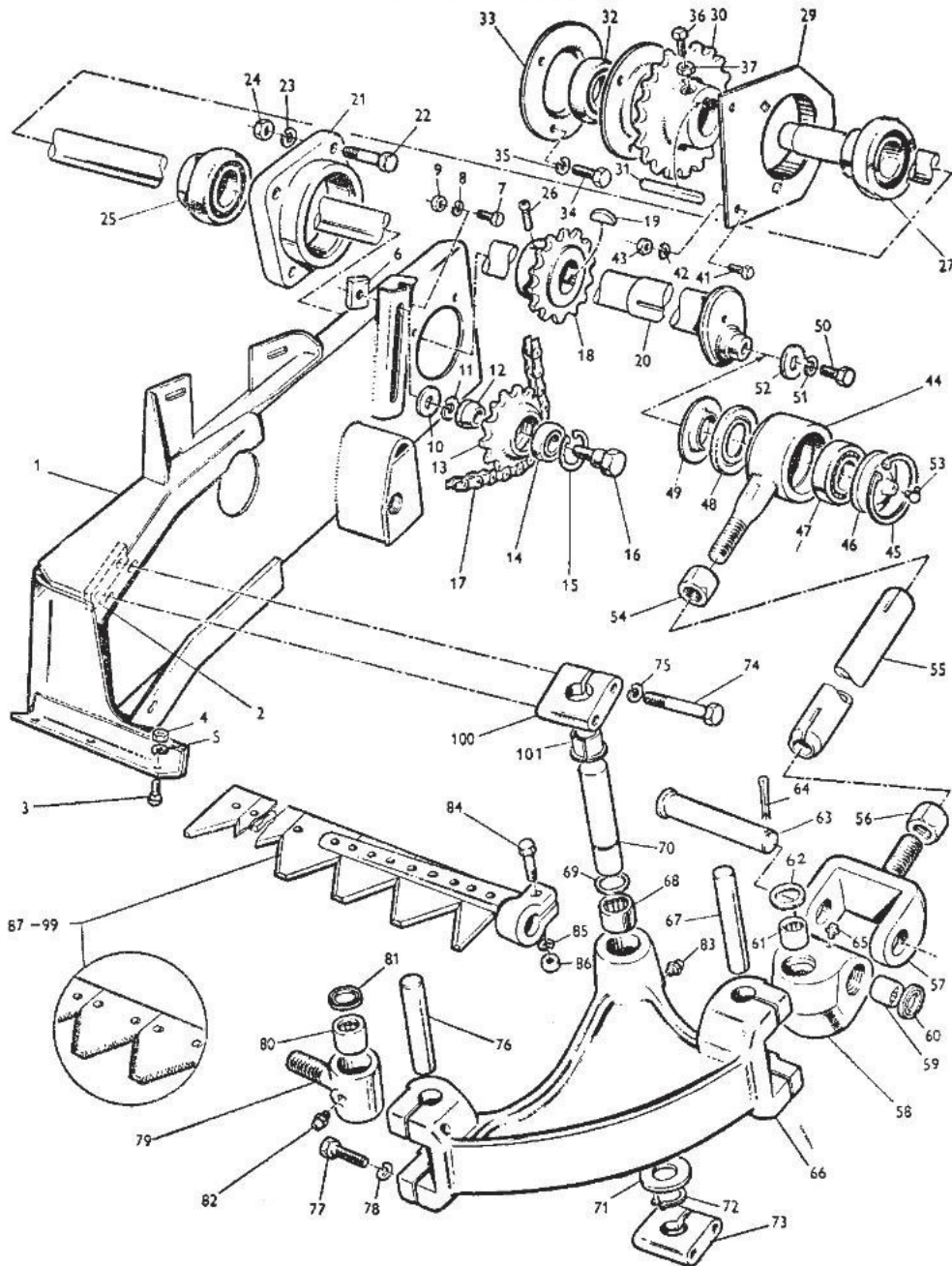


Imprimé en France
Printed in France

MOISSONNEUSE-BATTEUSE 510-8
510-8 COMBINE

957 292 M2 - Emission 1 - 11/67
957 292 M2 - Issue 1 - 11/67

LAME ET COMMANDE DE LAME
KNIFE AND DRIVE ARRANGEMENT



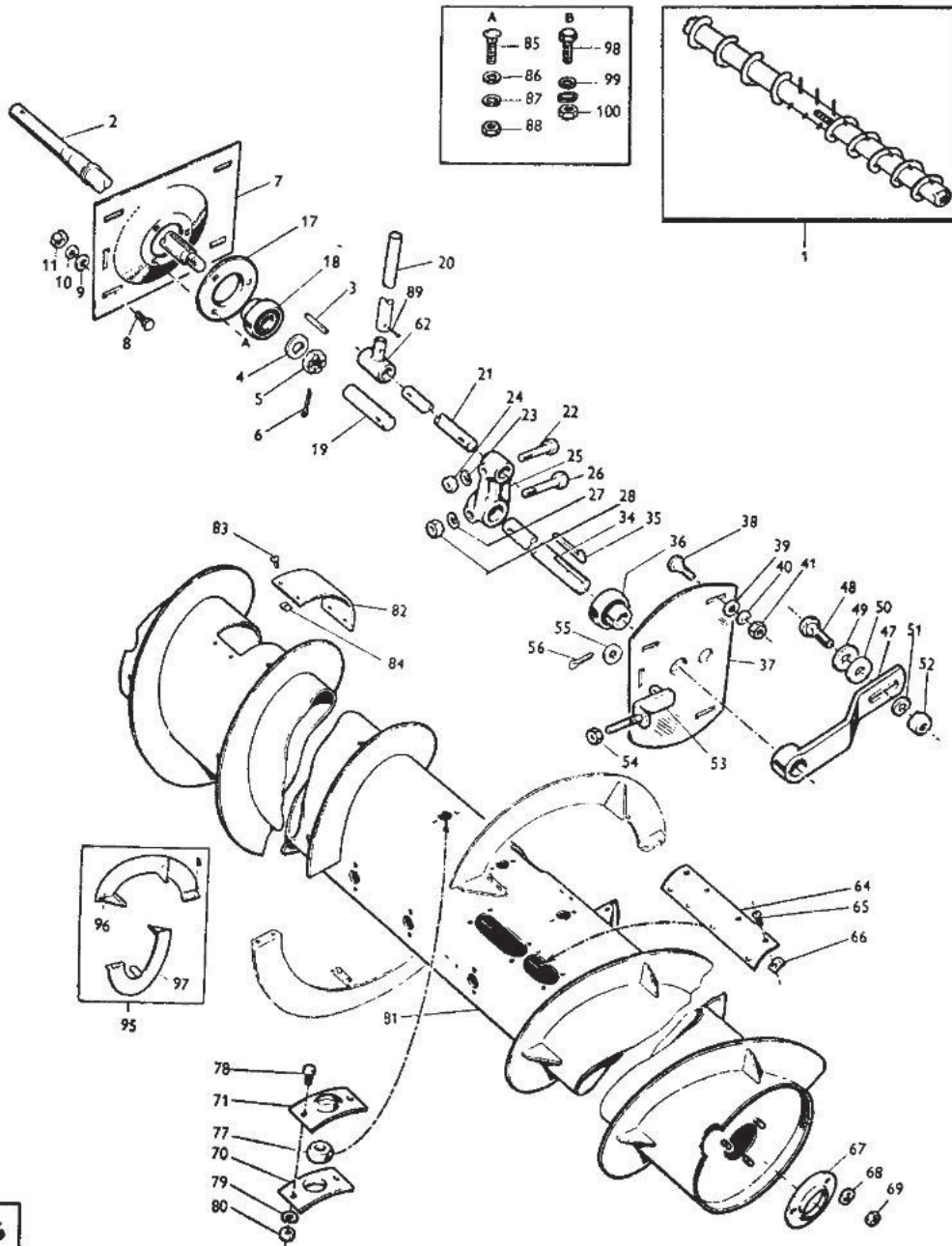
65-295

Imprimé en France
Printed in France

MOISSONNEUSE-BATTEUSE 510-8
510-8 COMBINE

957 292 M2 - Emission 1 - 11/67
957 292 M2 - Issue 1 - 11/67

VIS D'ALIMENTATION
TABLE AUGER



65-296

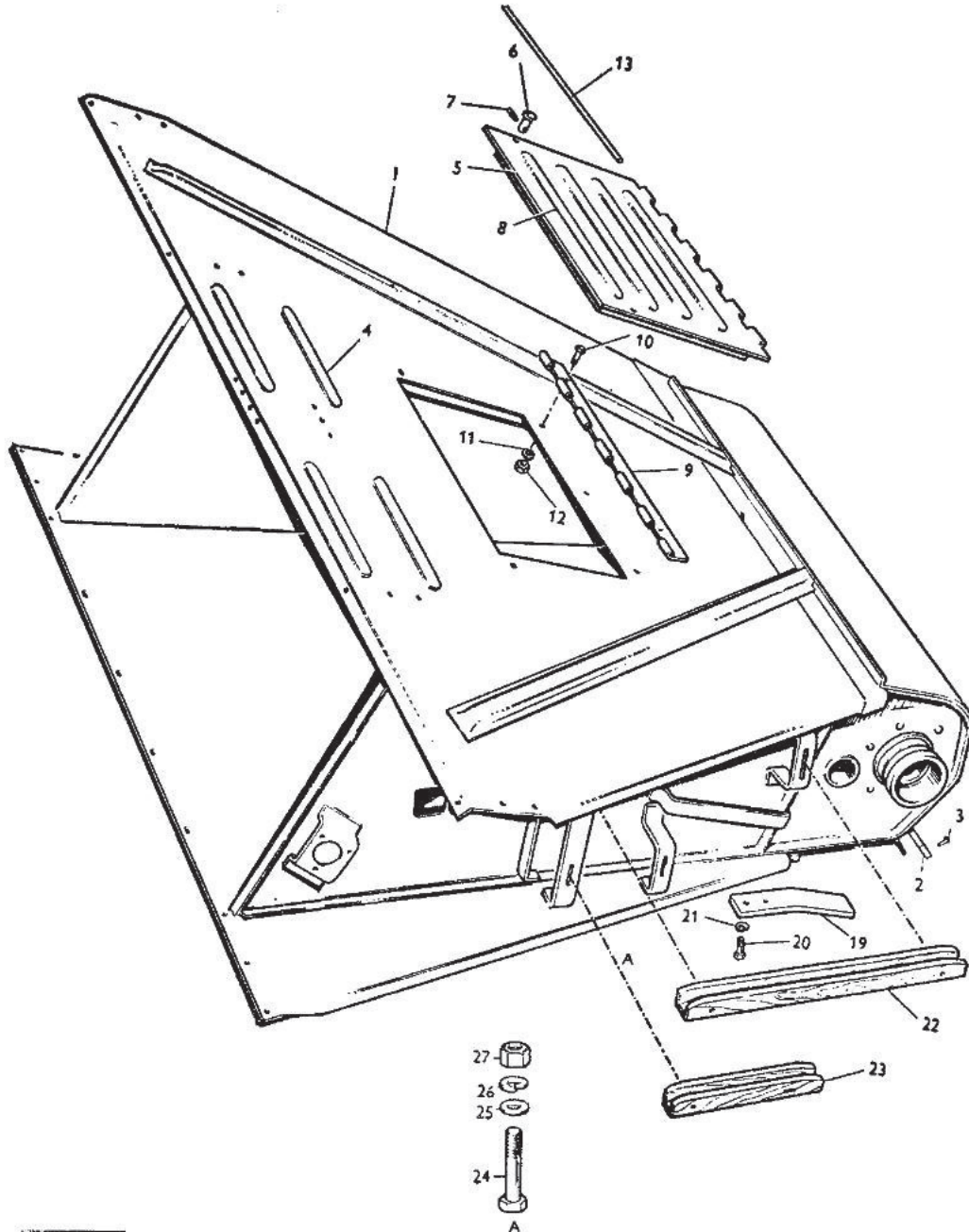
Imprimé en France
Printed in France

MOISSONNEUSE-BATTEUSE 510-8
510-8 COMBINE

957 292 M2 - Emission 1 - 11/67
957 292 M2 - Issue 1 - 11/67

42

ÉLÉVATEUR A RÉCOLTE - CAISSON
TABLE ELEVATOR - HOUSING



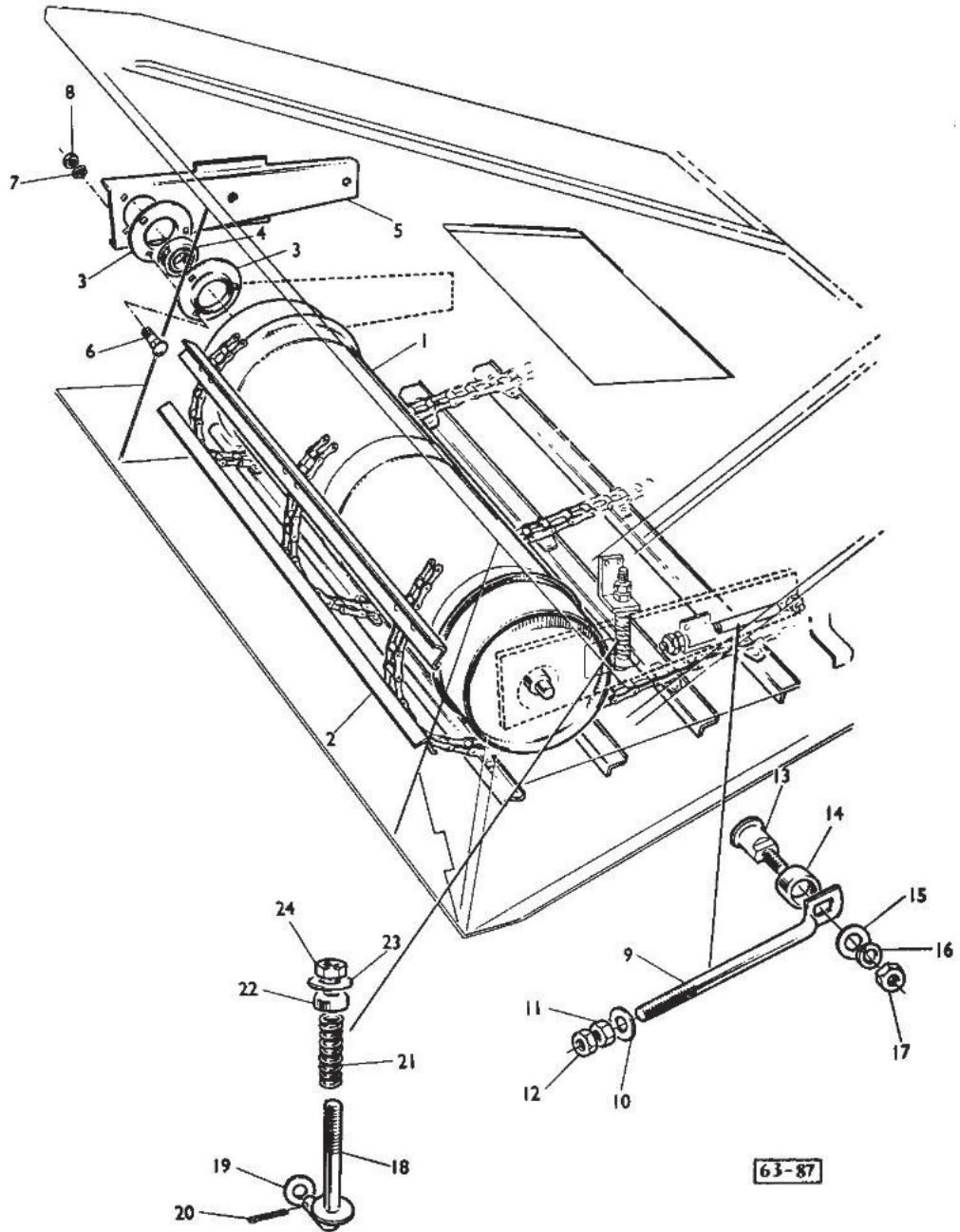
65-297

Imprimé en France
Printed in France

MOISSONNEUSE-BATTEUSE 510-B
510-B COMBINE

957 292 M2 - Emission 1 - 11/67
957 292 M2 - Issue 1 - 11/67

ÉLÉVATEUR A RÉCOLTE
ELEVATOR TO CYLINDER



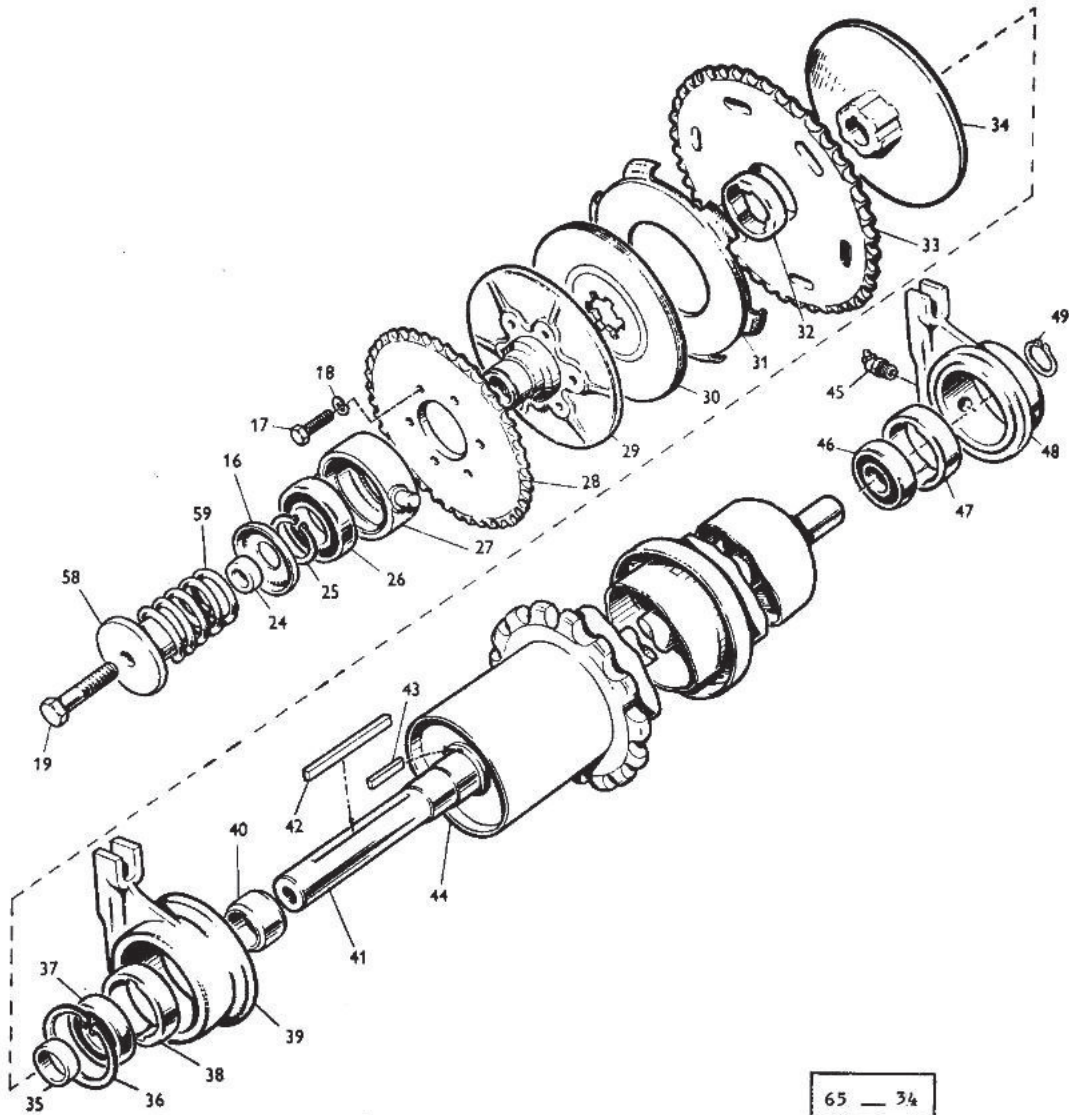
Imprimé en France
Printed in France

MOISSONNEUSE-BATTEUSE 510-8
510-8 COMBINE

957 292 M2 - Emission 1 - 11/67
957 292 M2 - Issue 1 - 11/67

46

ÉLÉVATEUR A RÉCOLTE
arbre supérieur
ELEVATOR TO CYLINDER
Top shaft

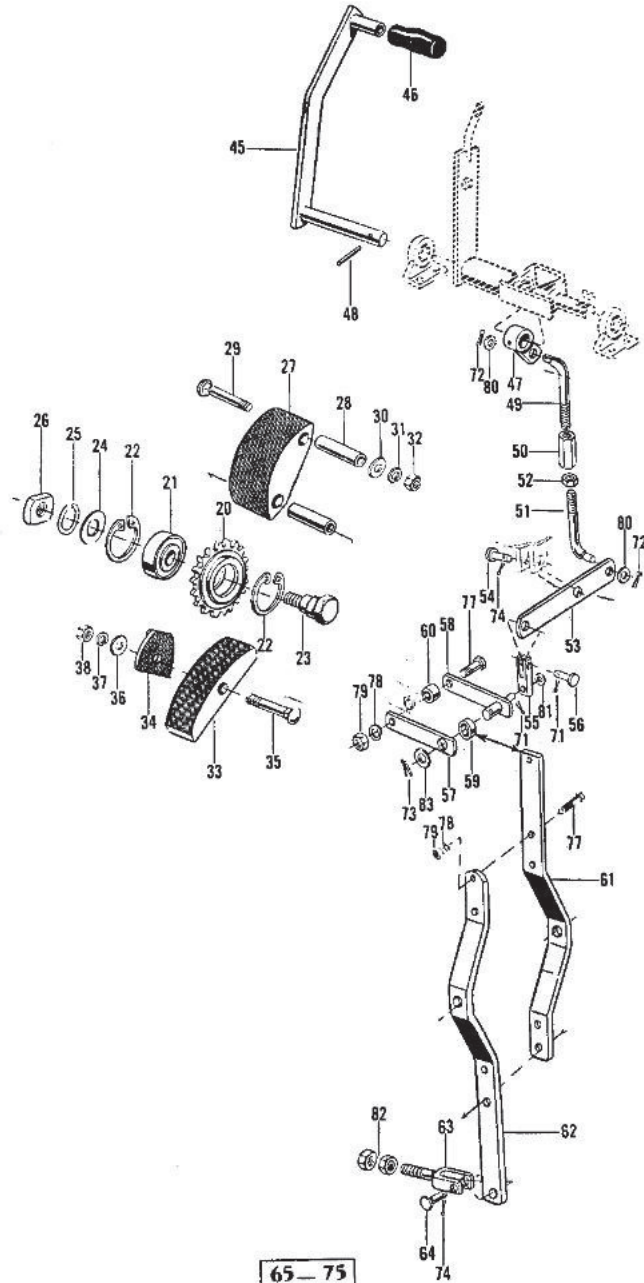


Imprimé en France
Printed in France

MOISSONNEUSE-BATTEUSE 510-8
510-8 COMBINE

957 292 M2 - Emission 1 - 11/67
957 292 M2 - Issue 1 11/67

DÉBRAYAGE DE TABLE
TABLE THROW OUT CLUTCH



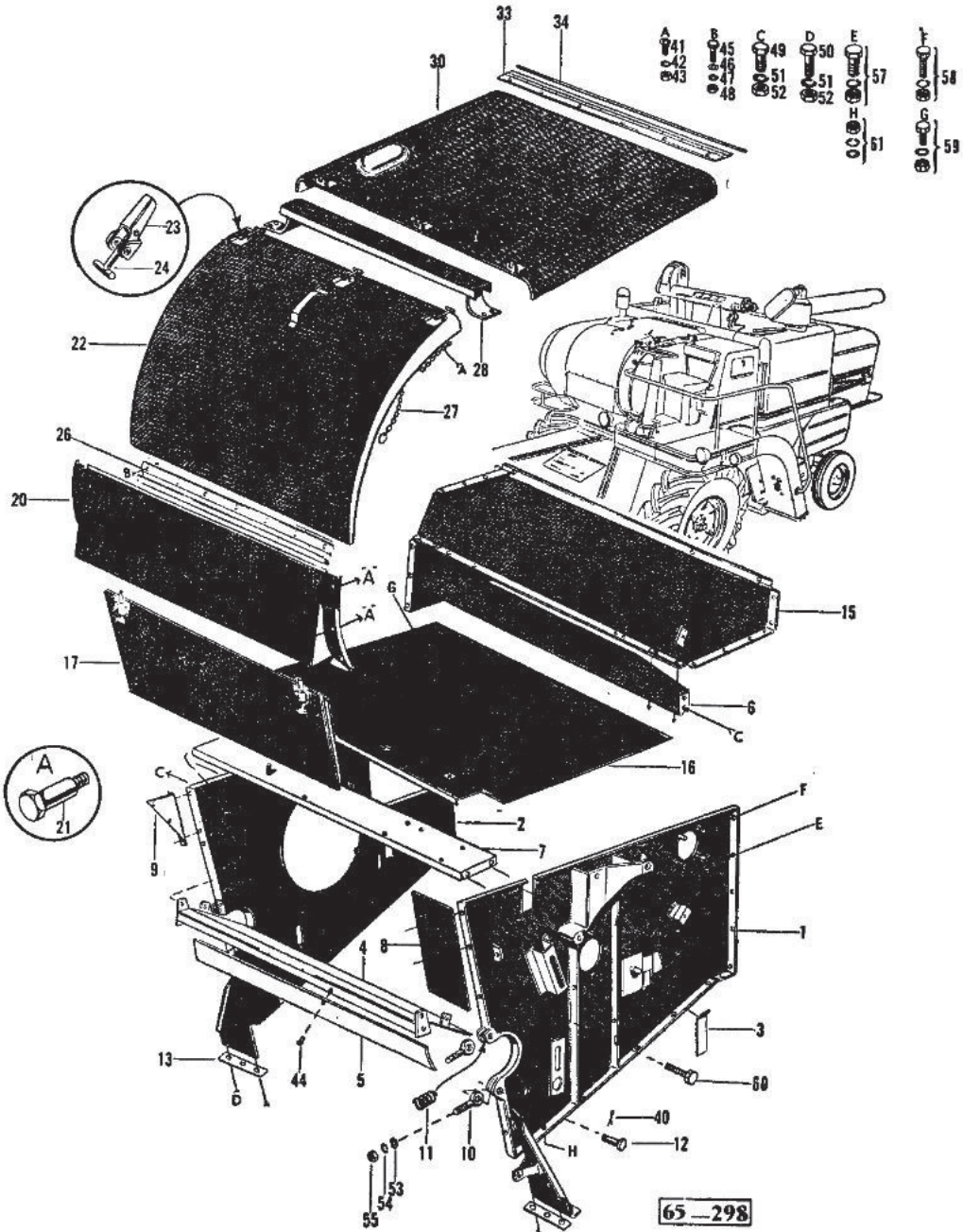
Imprimé en France
Printed in France

MOISSONNEUSE-BATTEUSE 510-B
510-B COMBINE

957 292 M2 - Emission 1 - 11/67
957 292 M2 - Issue 1 - 11/67

50

CAISSON DE BATTAGE
CYLINDER HOUSING



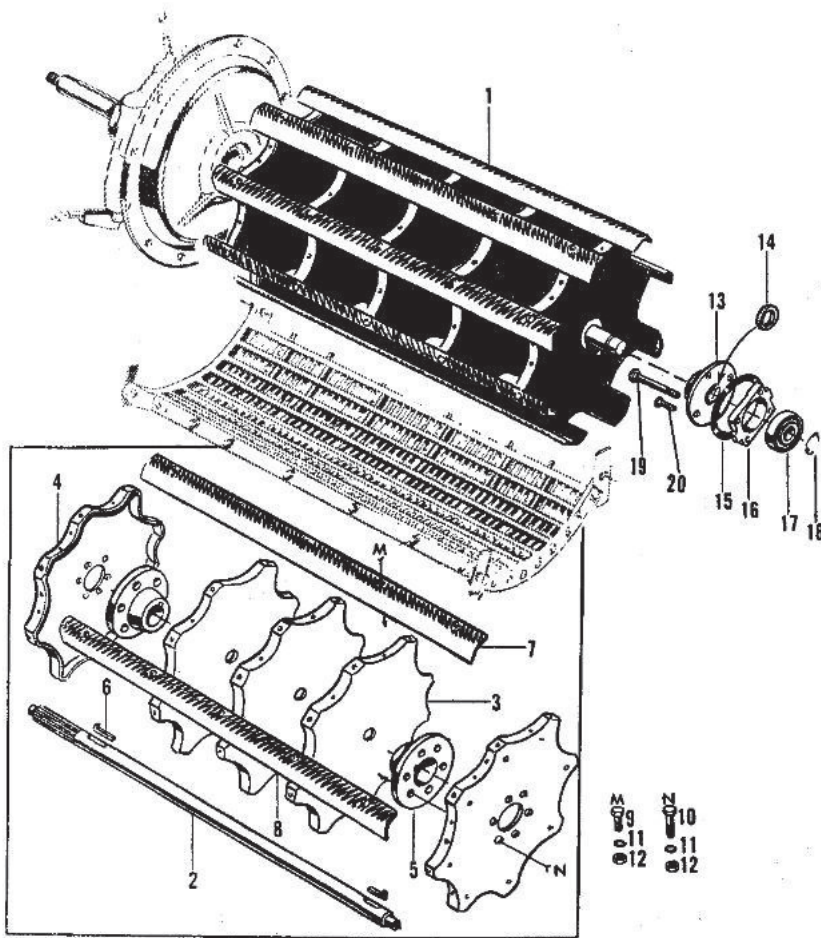
Imprimé en France
Printed in France

MOISSONNEUSE-BATTEUSE 510-8
510-8 COMBINE

957 292 M2 - Emission 1 - II/67
957 292 M2 - Issue 1 - II/67

54

**BATTEUR
CYLINDER**



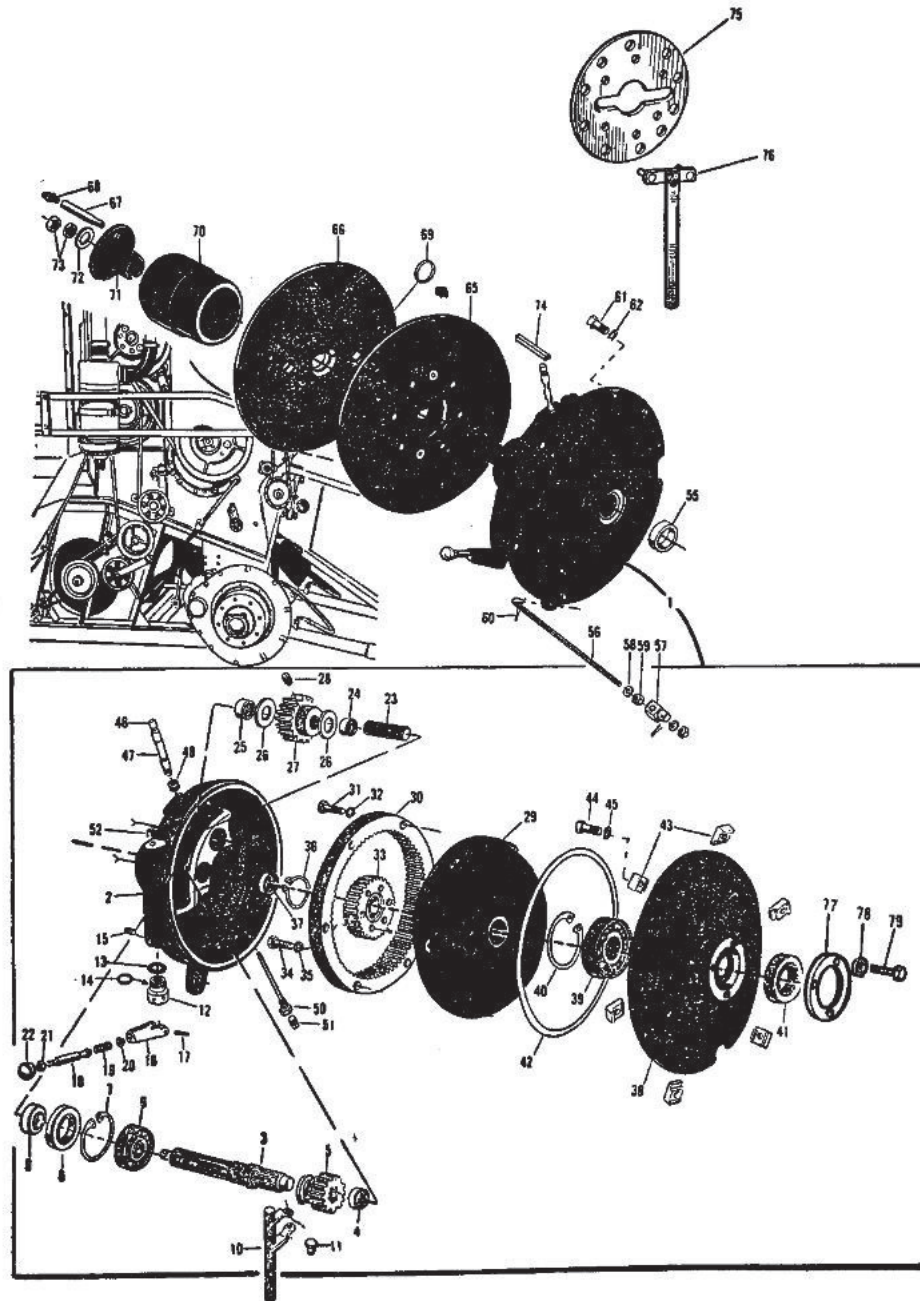
65-299

Imprimé en France
Printed in France

MOISSONNEUSE-BATTEUSE 510-8
510-8 COMBINE

957 292 M2 - Emission 1 - 11/67
957 292 M2 - Issue 1 - 11/67

VARIATEUR DE VITESSE DE BATTEUR
CYLINDER DRIVE GEARBOX



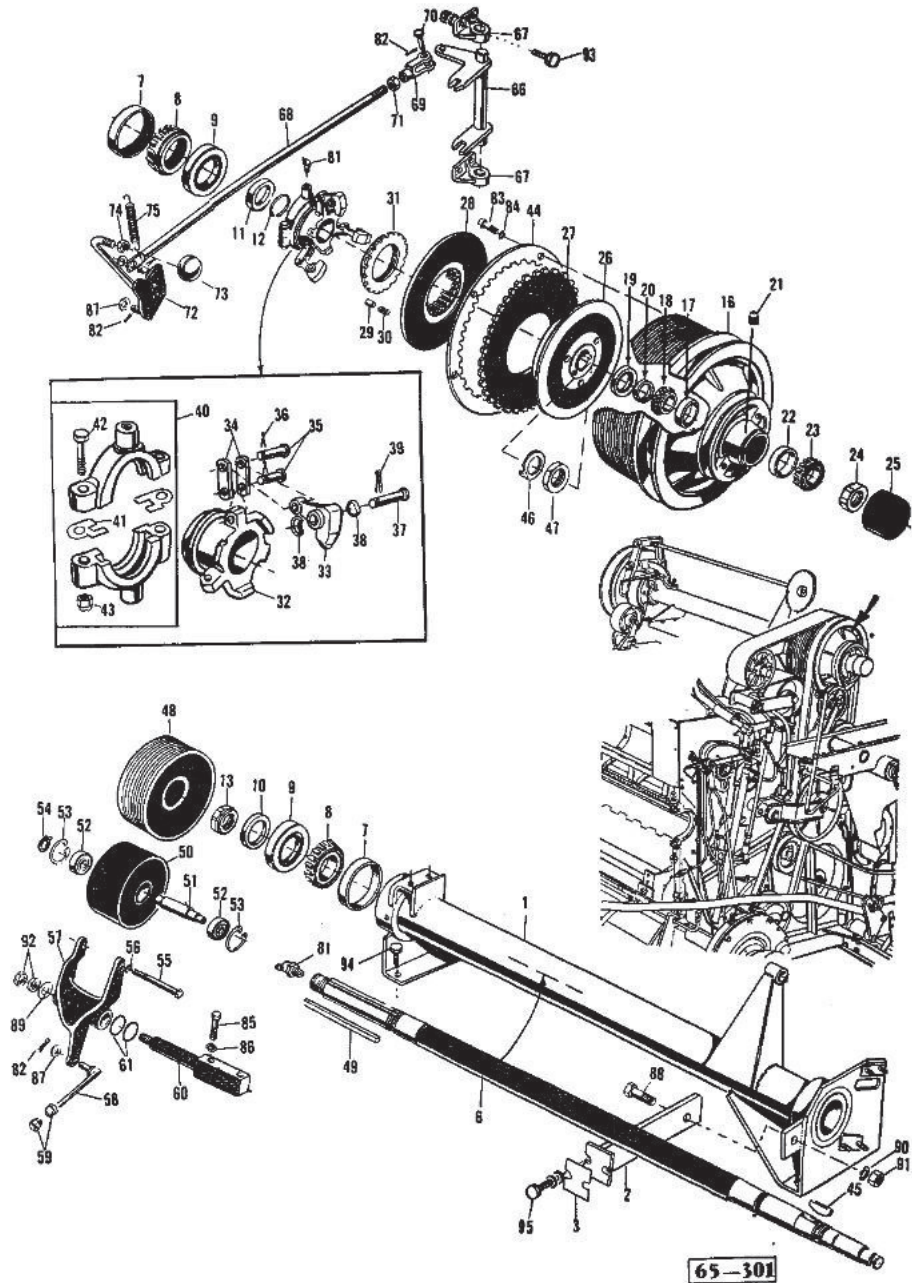
67-17

Imprimé en France
Printed in France

MOISSONNEUSE-BATTEUSE 510-8
510-8 COMBINE

957 292 M2 - Emission 1 - II/67
957 292 M2 - Issue 1 - II/67

ARBRE PRINCIPAL — EMBRAYAGE ET COMMANDES
CLUTCH AND COUNTER — SHAFT

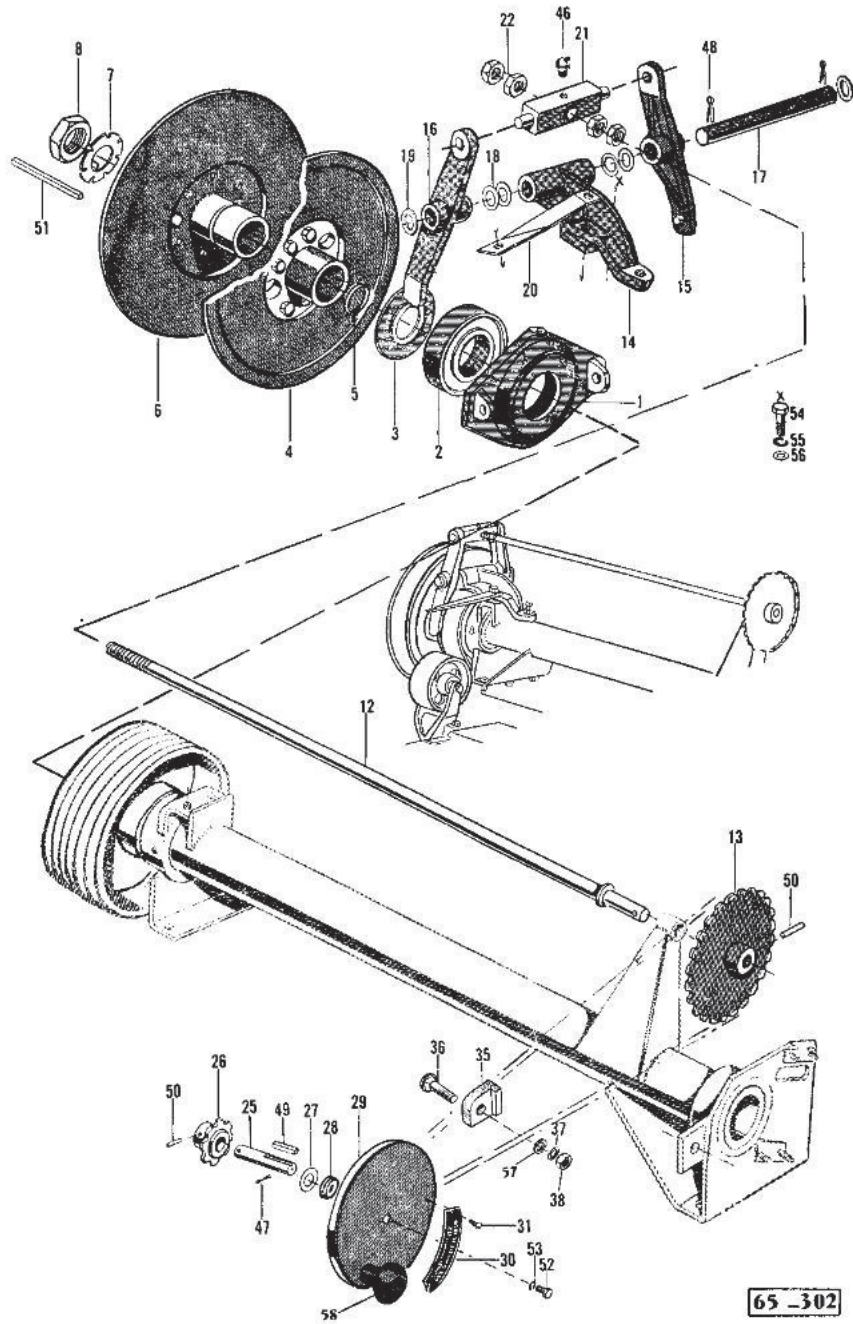


Imprimé en France
Printed in France

MOISSONNEUSE-BATTEUSE 510-B
510-B COMBINE

957 292 M2 - Emission 1 - 11/67
957 292 M2 - Issue 1 - 11/67

ENTRAÎNEMENT ET COMMANDE DU BATTEUR
CYLINDER DRIVE AND CONTROL

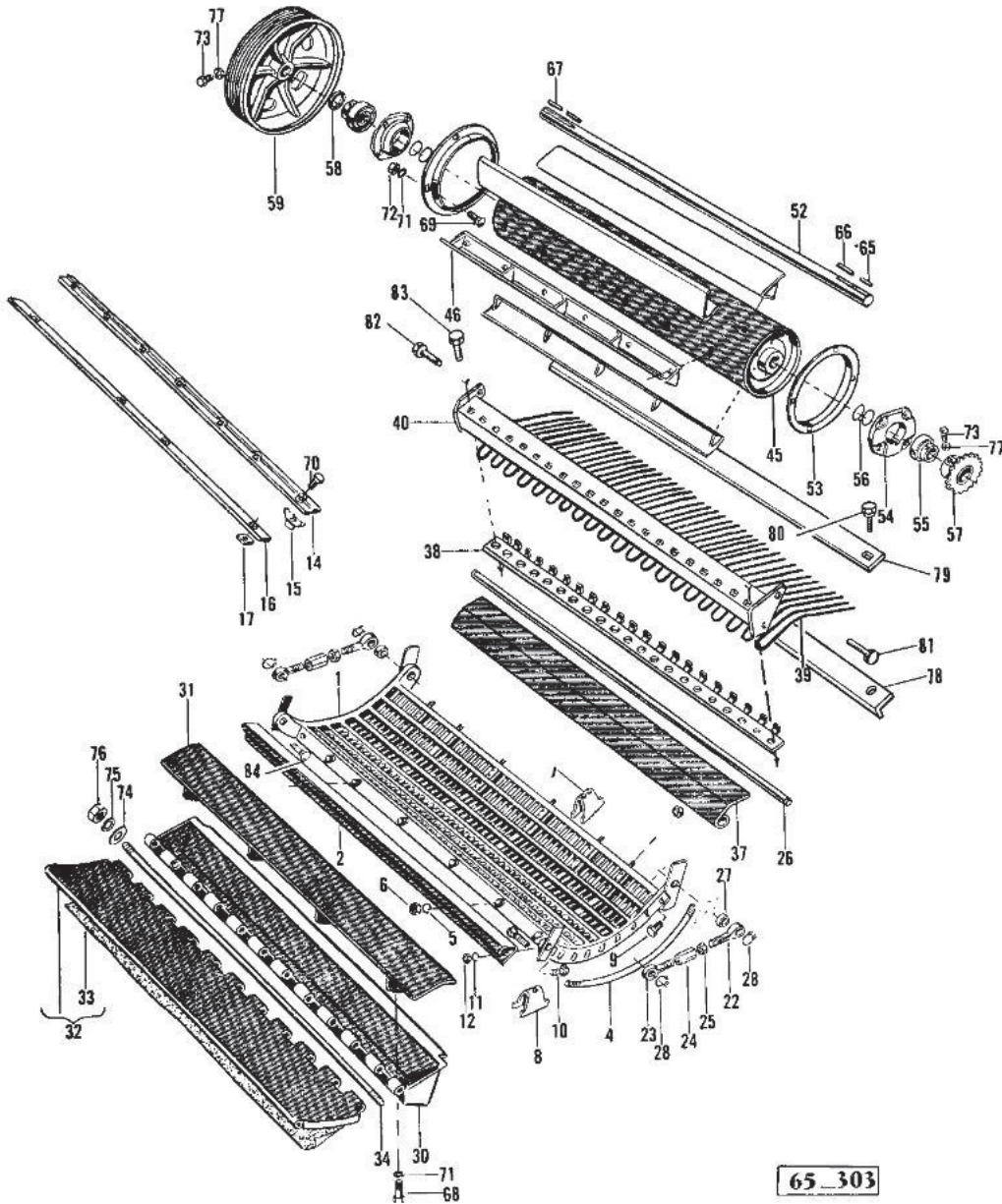


Imprimé en France
Printed in France

MOISSONNEUSE-BATTEUSE 510-B
510-B COMBINE

957 292 M2 - Emission 1 - 11/67
957 292 M2 - Issue 1 - 11/67

CONTRE-BATTEUR TRINGLES FIXES ET TAMBOUR DEFLECTEUR
CONCAVE FIXED RODS AND DRUM DEFLECTOR



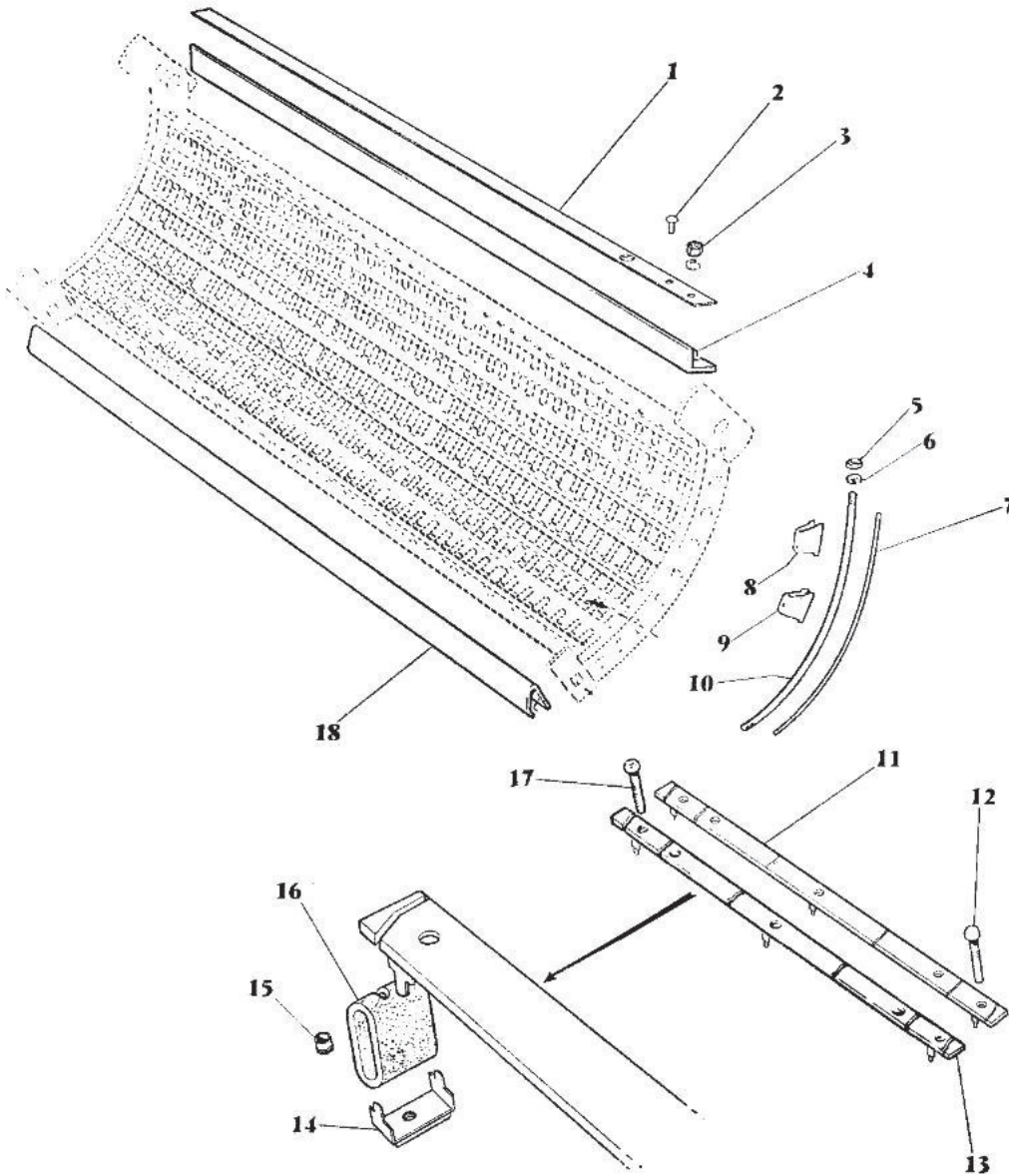
Imprimé en France
Printed in France

MOISSONNEUSE-BATTEUSE 510-8
510-8 COMBINE

957 292 M2 - Emission: 1 - 11/67
957 292 M2 - Issue 1 - 11/67

70

CONTRE-BATTEUR TRINGLES AMOVIBLES
CONCAVE ASSEMBLY REMOVABLE RODS



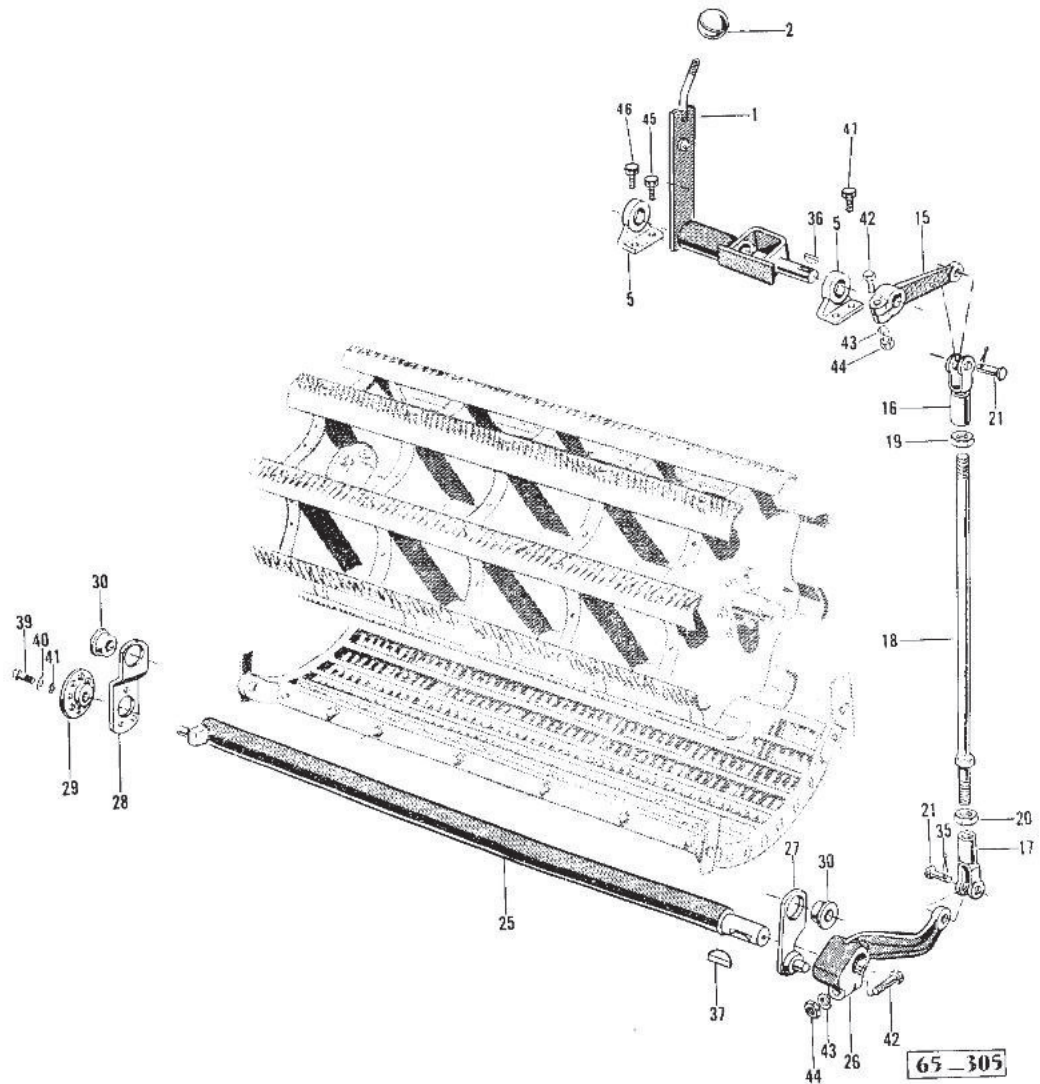
65-304

Imprimé en France
Printed in France

MOISSONNEUSE-BATTEUSE 510-8
510-8 COMBINE

957 292 M2 - Emission 1 - II/67
957 292 M2 - Issue 1 - II/67

COMMANDE DE CONTRE-BATTEUR
CONCAVE CONTROL



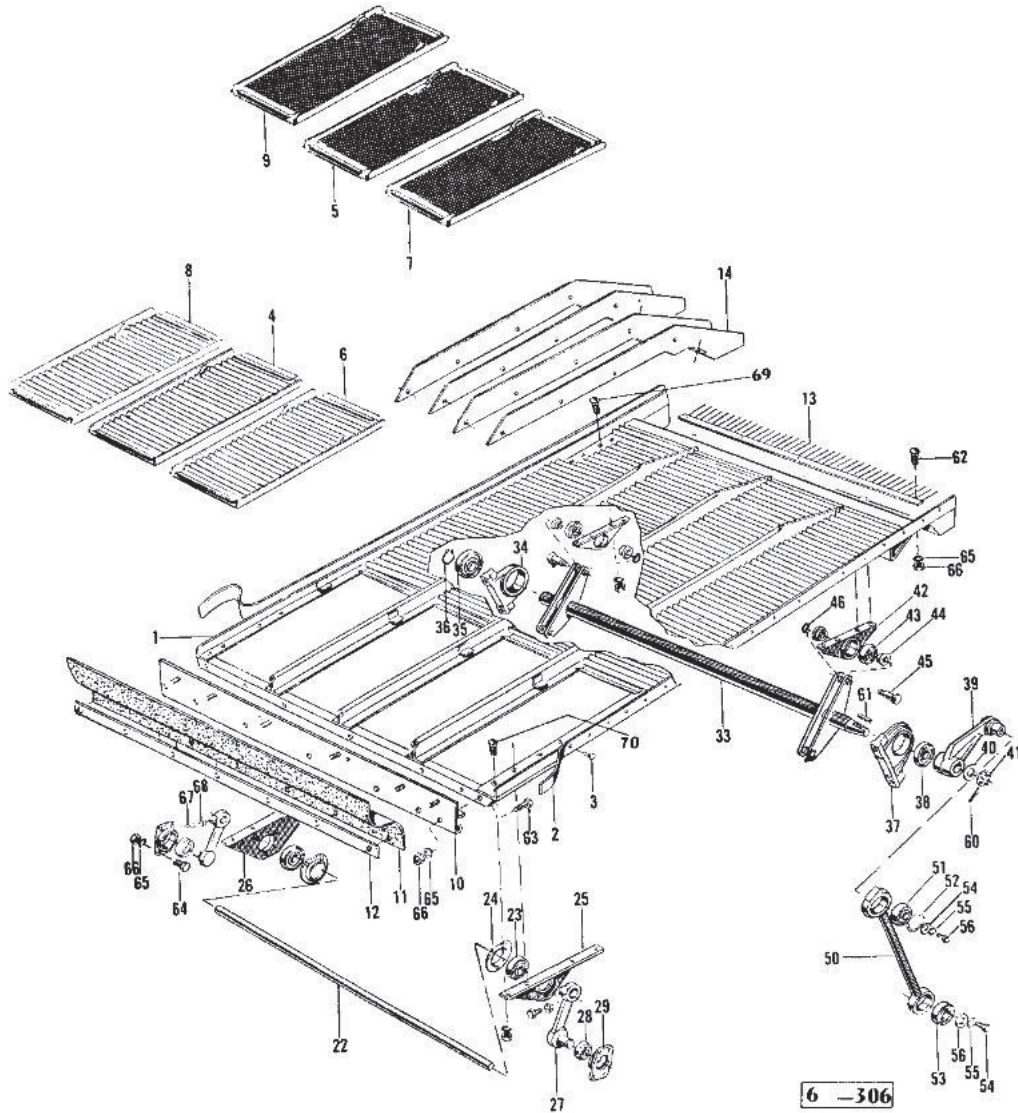
Imprimé en France
Printed in France

MOISSONNEUSE-BATTEUSE 510-8
510-8 COMBINE

957 292 M2 - Emission 1 - 11/67
957 292 M2 - Issue 1 - 11/67

74

RÉCEPTEUR A GRAINS
GRAIN PANS



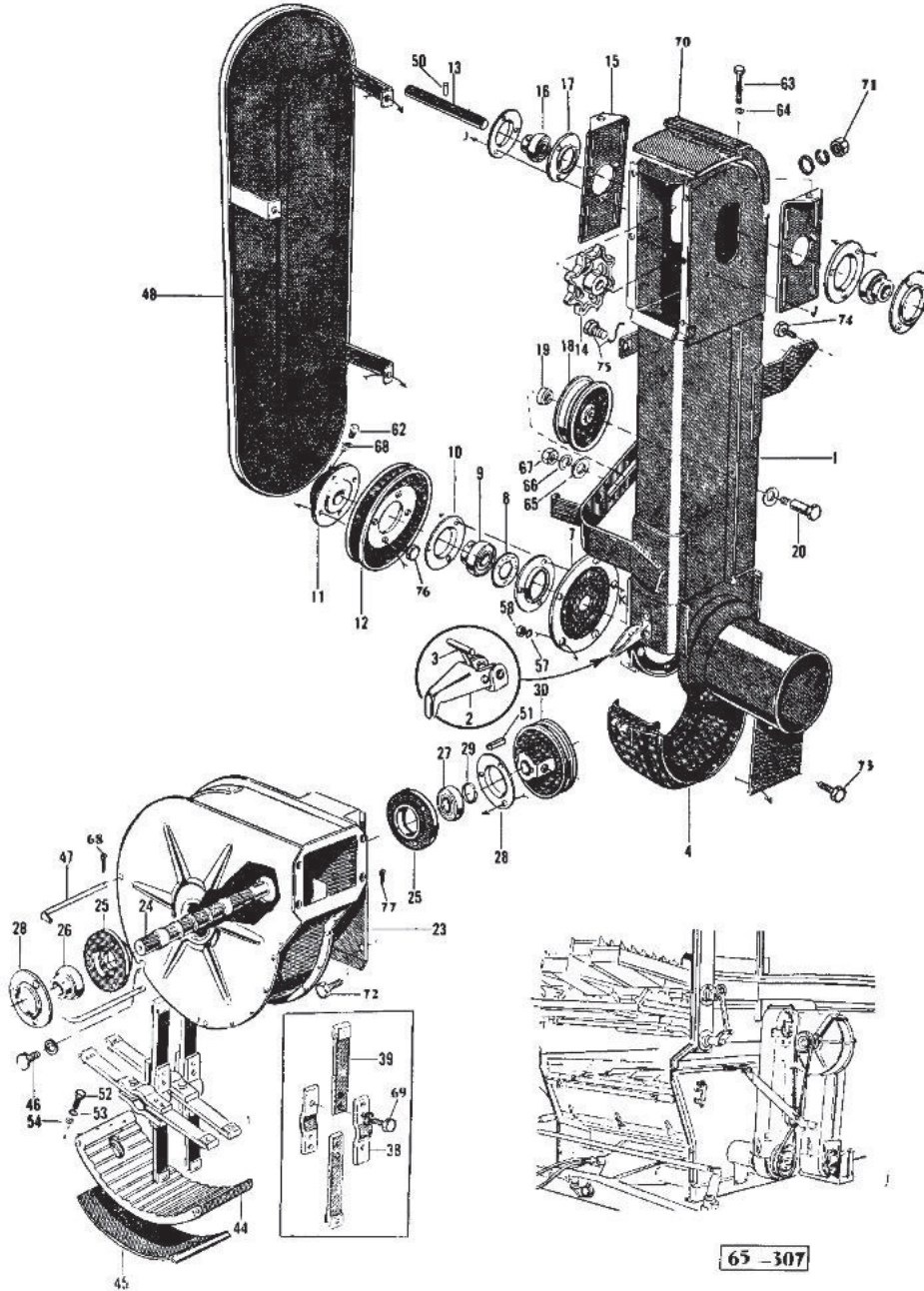
Imprimé en France
Printed in France

MOISSONNEUSE-BATTEUSE 510-8
510-8 COMBINE

957 292 M2 - Emission 1 - 11/67
957 292 M2 - Issue 1 - 11/67

78

ÉLÉVATEUR ET BATTEUR A OTONS
RETURN ELEVATOR



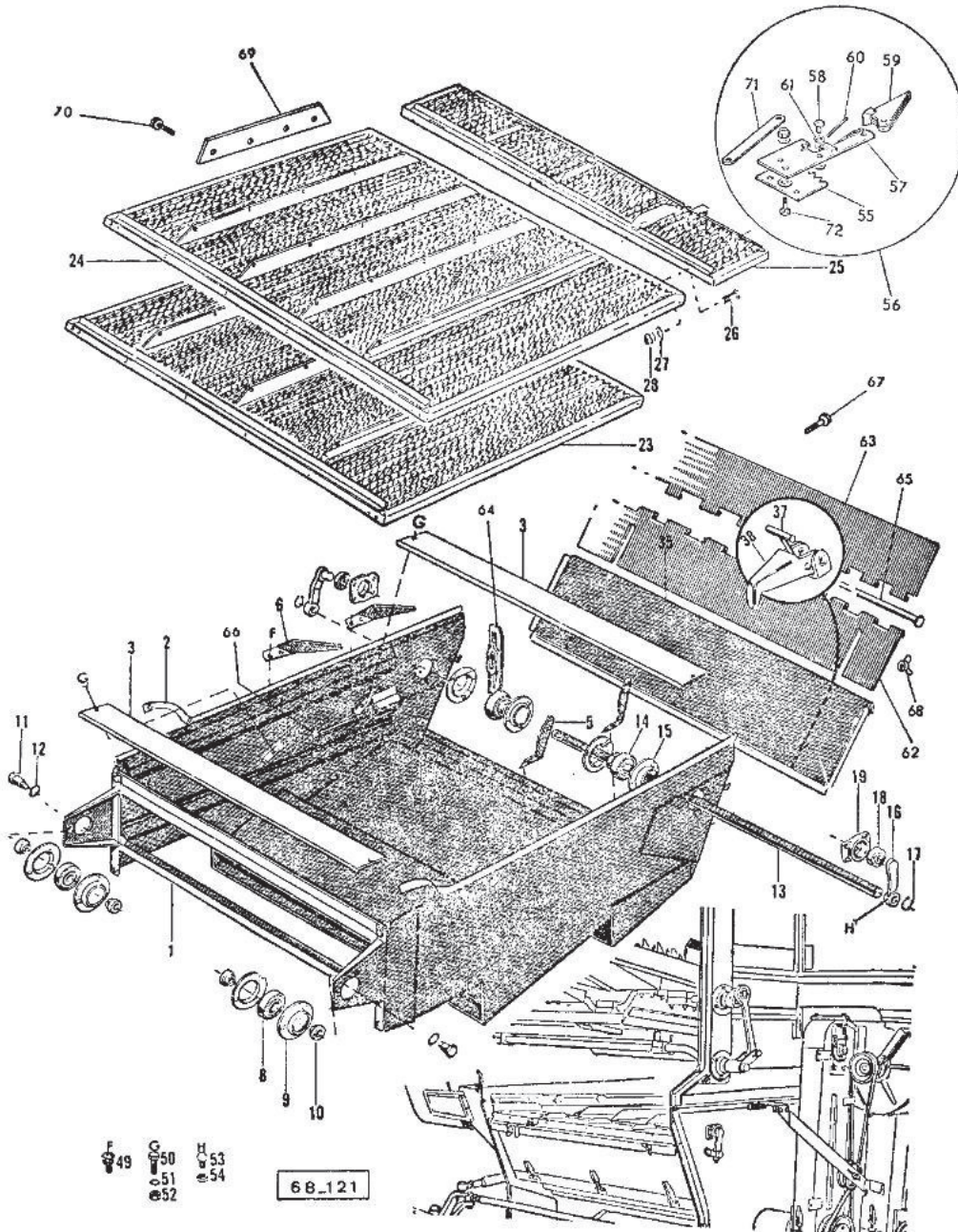
Imprimé en France
Printed in France

MOISSONNEUSE-BATTEUSE 510-8
510-8 COMBINE

957 292 M2 - Emission 1 - 11/67
957 292 M2 - Issue : - 11/67

82

COFFRE DE NETTOYAGE
SHAKER SHOE

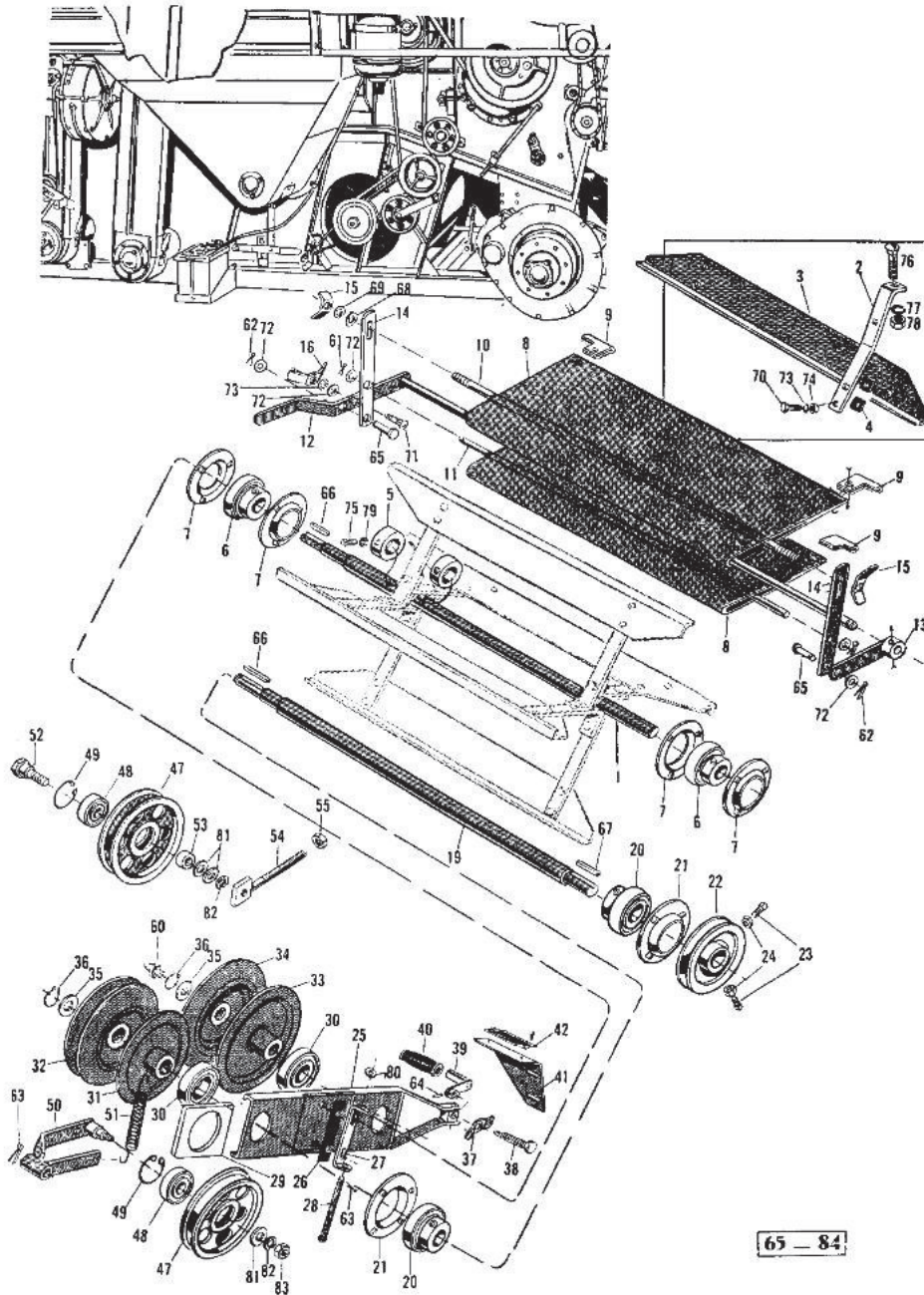


Imprimé en France
Printed in France

MOISSONNEUSE-BATTEUSE 510-8
510-8 COMBINE

957 292 M2 - Emission 2 - V/68
957 292 M2 - Issue 2 - V/68

VENTILATEUR DE NETTOYAGE
CLEANING FAN



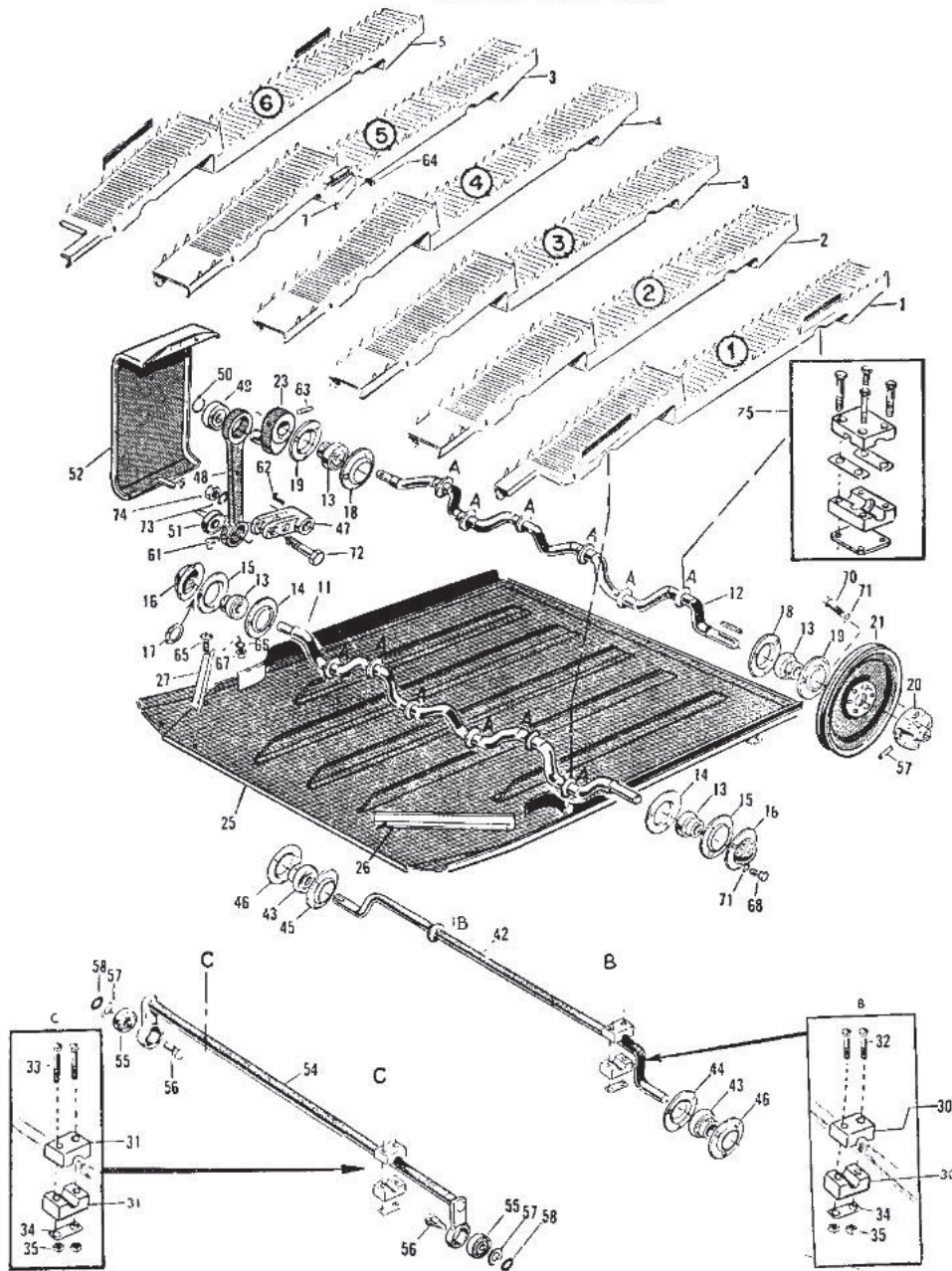
Imprimé en France
Printed in France

MOISSONNEUSE-BATTEUSE 510-8
510-8 COMBINE

957 292 M2 - Emission 1 - 11/67
957 292 M2 - Issue 1 - 11/67

90

SECOUEURS ET RÉCEPTEUR A GRAIN
STRAW WALKERS AND GRAIN PANS



Imprimé en France
Printed in France

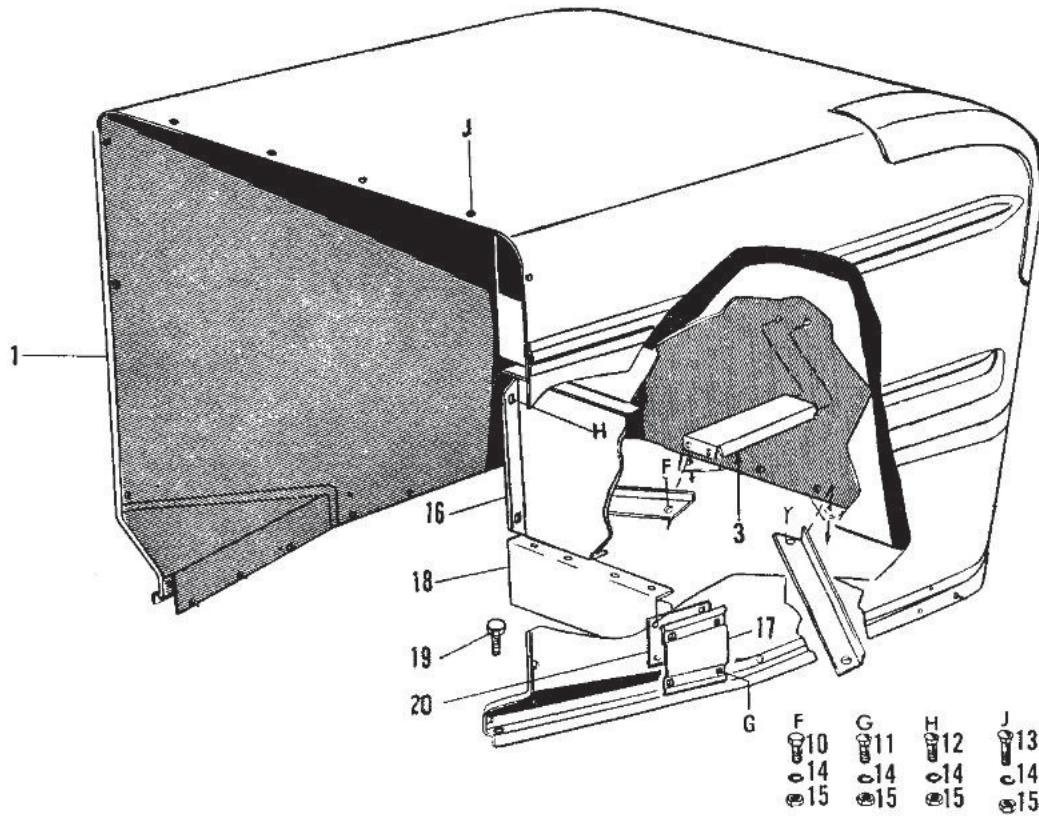
MOISSONNEUSE-BATTEUSE 510-8
510-8 COMBINE

67-18

957 292 M2 - Emission 1 - 11/67
957 292 M2 - Issue 1 - 11/67

94

HOTTE ARRIÈRE
REAR HOOD



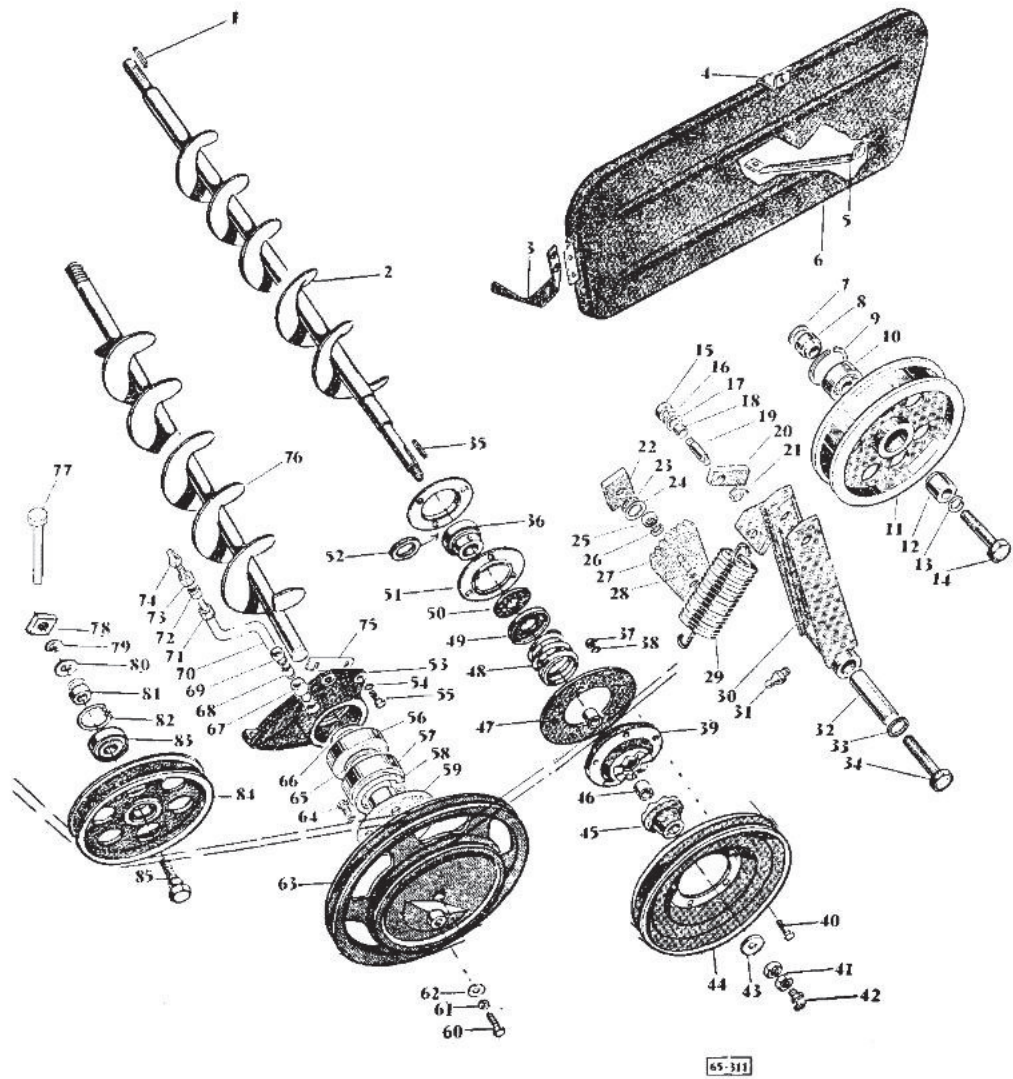
67-19

Imprimé en France
Printed in France

MOISSONNEUSE-BATTEUSE 510-8
510-8 COMBINE

957 292 M2 - Emission 1 11/67
957 292 M2 - Issue 1 - 11/67

VIS D'ÉLEVATEUR A GRAINS ET A OTONS
AUGERS, GRAIN AND RETURN

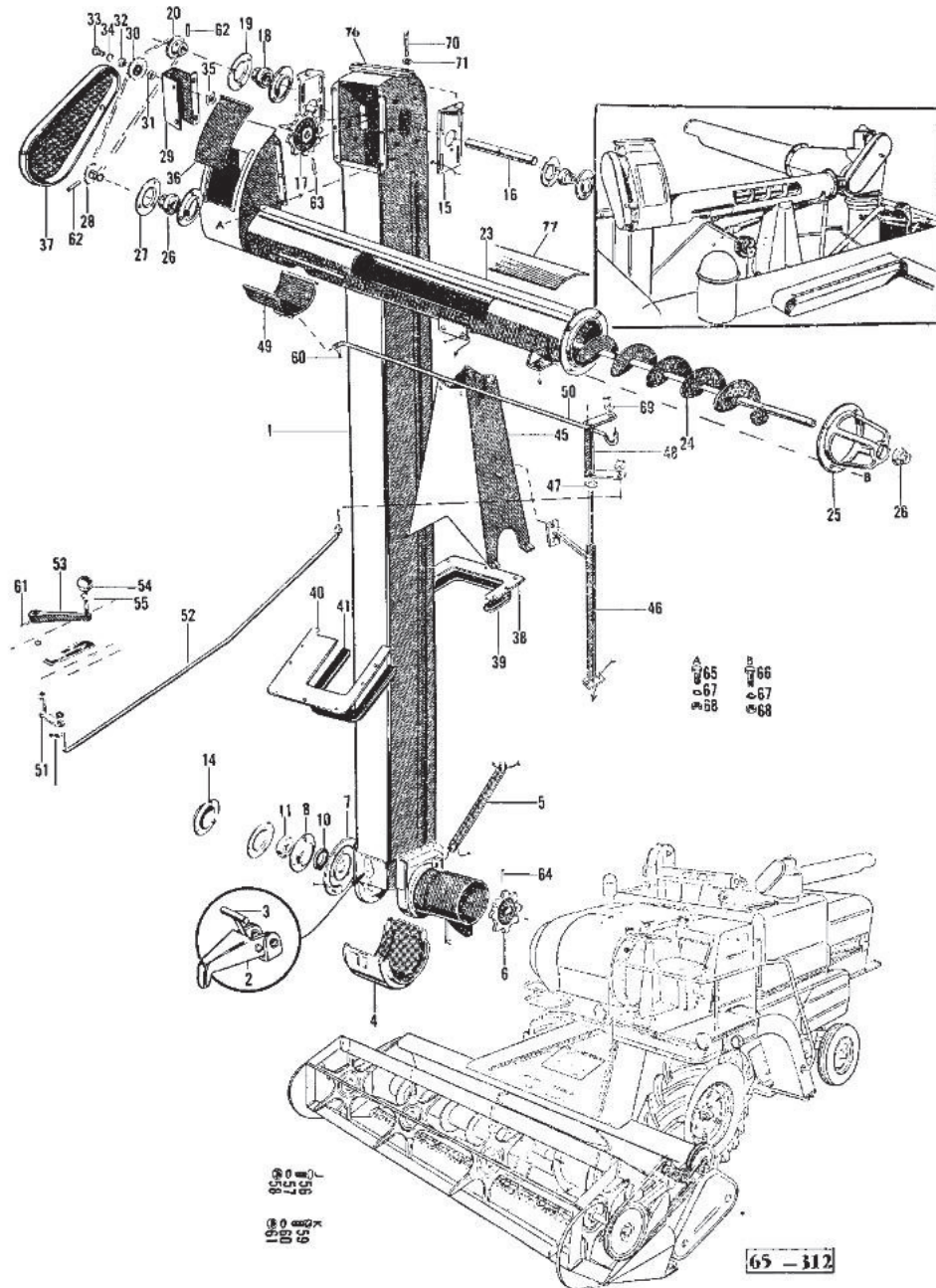


Imprimé en France
Printed in France

MOISSONNEUSE-BATTEUSE 510-B
510-B COMBINE

957 292 M2 - Emission 1 - 11/67
957 292 M2 - Issue 1 - 11/67

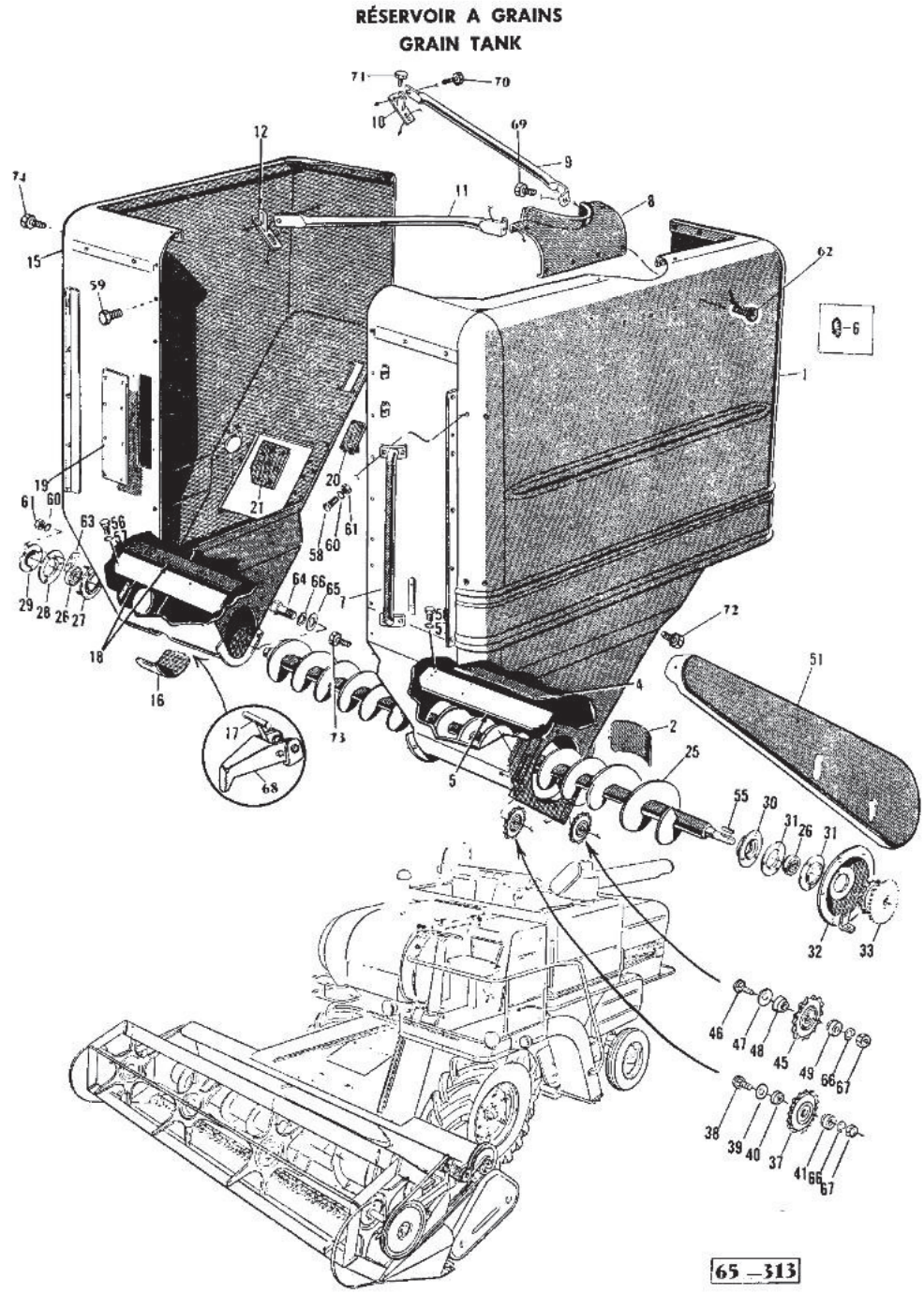
ÉLÉVATEUR A GRAINS
GRAIN ELEVATOR



Imprimé en France
Printed in France

MOISSONNEUSE-BATTEUSE 510-B
510-B COMBINE

957 292 M2 - Emission 1 - 11/67
957 292 M2 - Issue 1 - 11/67

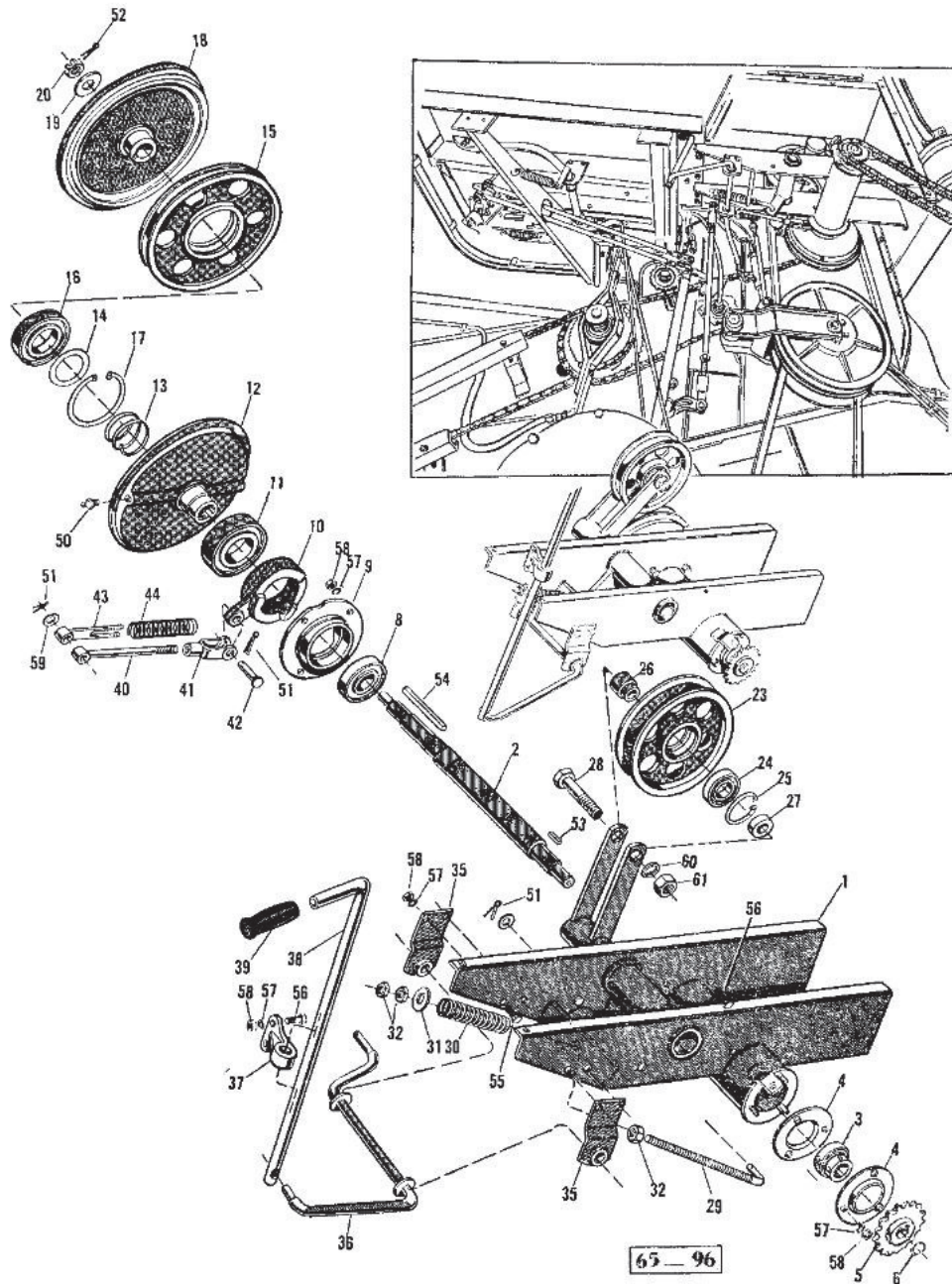


Imprimé en France
Printed in France

MOISSONNEUSE-BATTEUSE 510-B
510-B COMBINE

957 292 M2 - Emission 1 - 11/67
957 292 M2 - Issue 1 - 11/67

ENTRAÎNEMENT ET COMMANDE DE DÉCHARGE
UNLOADER DRIVE AND CONTROL



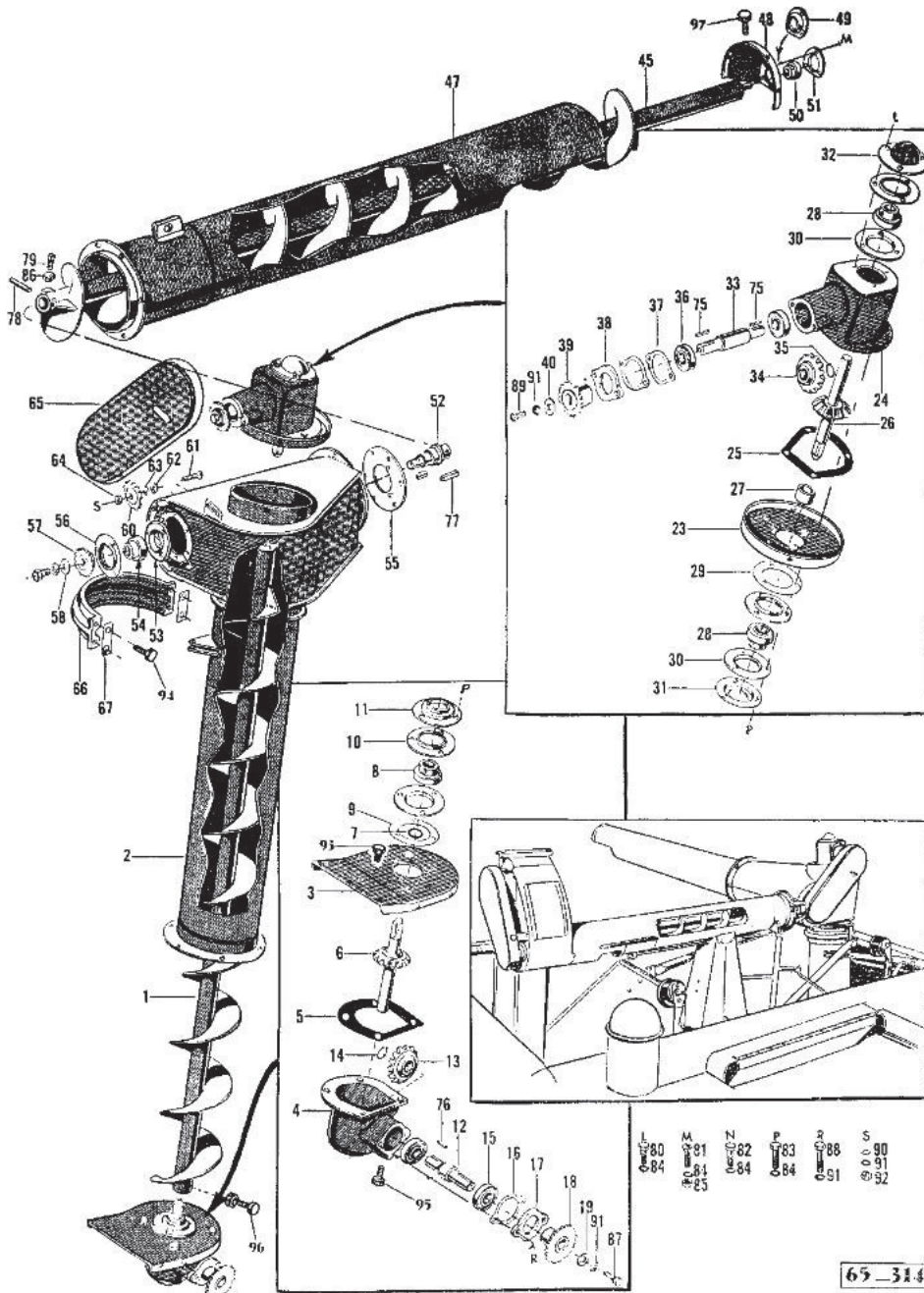
Imprimé en France
Printed in France

MOISSONNEUSE-BATTEUSE 510-8
510-8 COMBINE

957 292 M2 - Emission 1 - II/67
957 292 M2 - Issue 1 - II/67

110

VIS DE DÉCHARGE
UNLOADER AUGERS



Imprimé en France
Printed in France

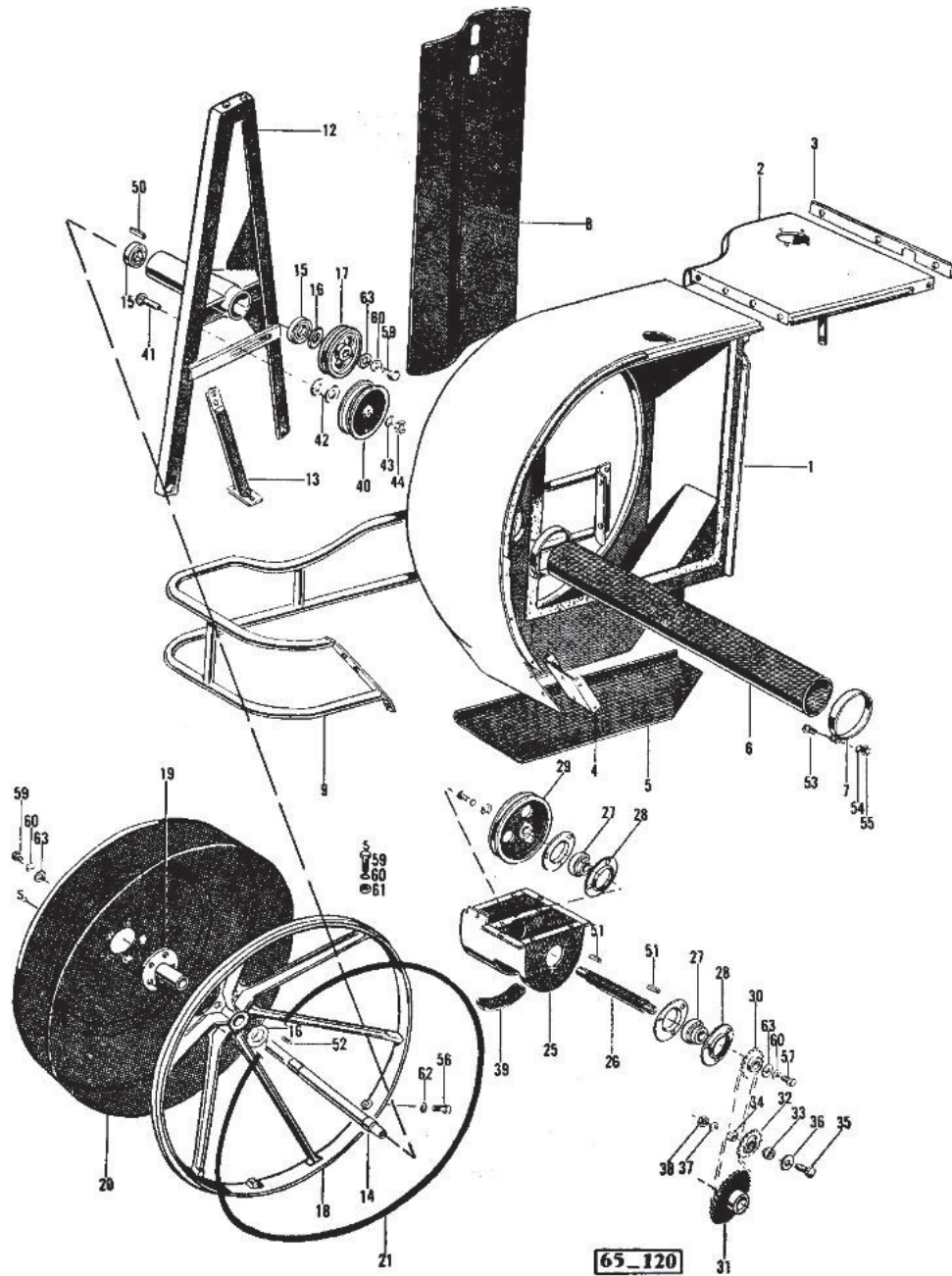
MOISSONNEUSE-BATTEUSE 510-8
510-8 COMBINE

957 292 M2 - Emission 1 - 11/67
957 292 M2 - Issue 1 - 11/67

65-314

114

PRISE D'AIR DU RADIATEUR
COOLING AIR INTAKE



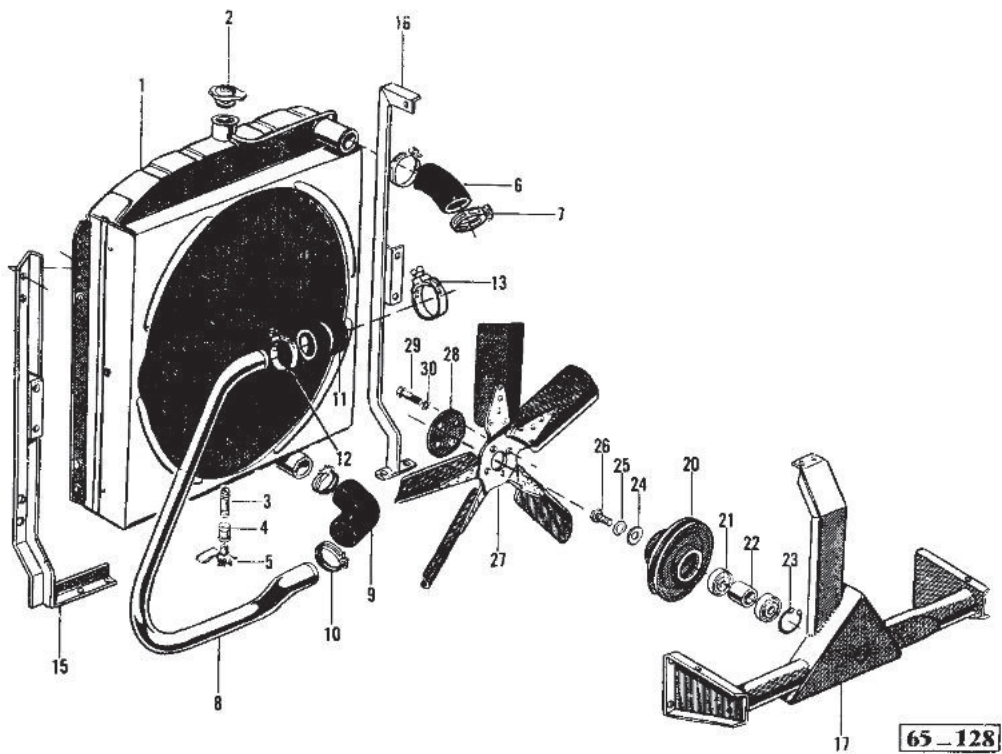
Imprimé en France
Printed in France

MOISSONNEUSE-BATTEUSE 510-8
510-8 COMBINE

957 292 M2 - Emission 1 - 11/67
957 292 M2 - Issue 1 - 11/67

118

RADIATEUR ET VENTILATEUR
RADIATOR AND FAN

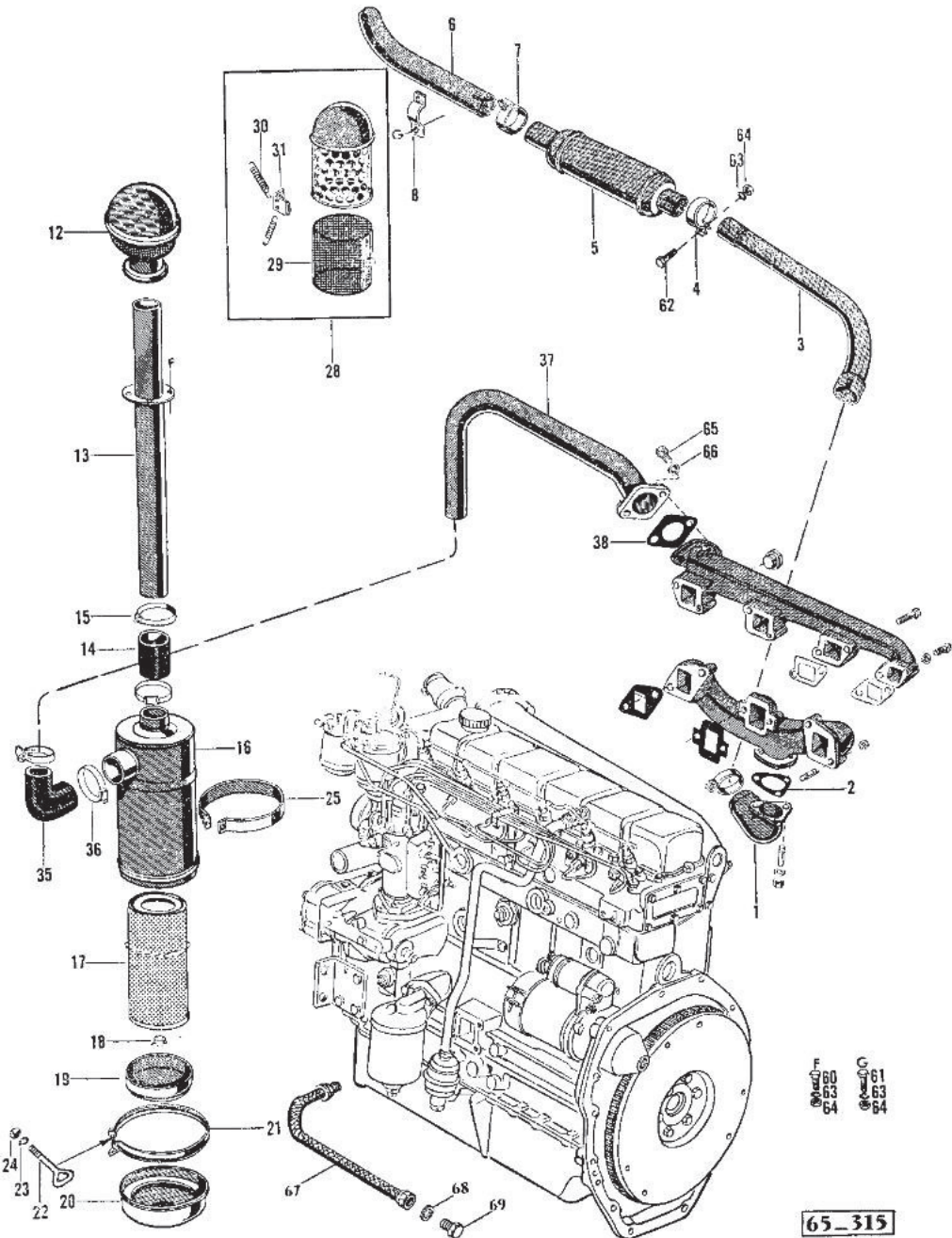


Imprimé en France
Printed in France

MOISSONNEUSE-BATTEUSE 510-8
510-8 COMBINE

957 292 M2 - Emission 1 - 11/67
957 292 M2 - Issue 1 - 11/67

ADMISSION D'AIR ET ÉCHAPPEMENT
MANIFOLDS AND AIR FILTER



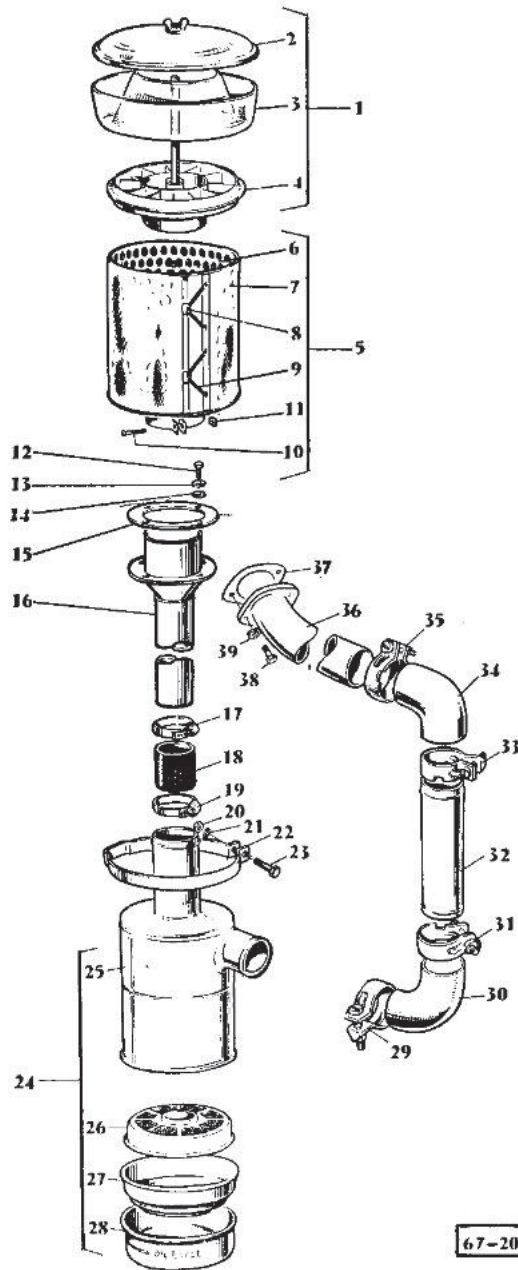
Imprimé en France
Printed in France

MOISSONNEUSE-BATTEUSE 510-8
510-8 COMBINE

957 292 M2 - Emission 1 - 11/67
957 292 M2 - Issue 1 - 11/67

121 A

FILTRE A AIR ET PRE-FILTRE (ITALIE)
AIR FILTER AND PRE-FILTER (ITALY)



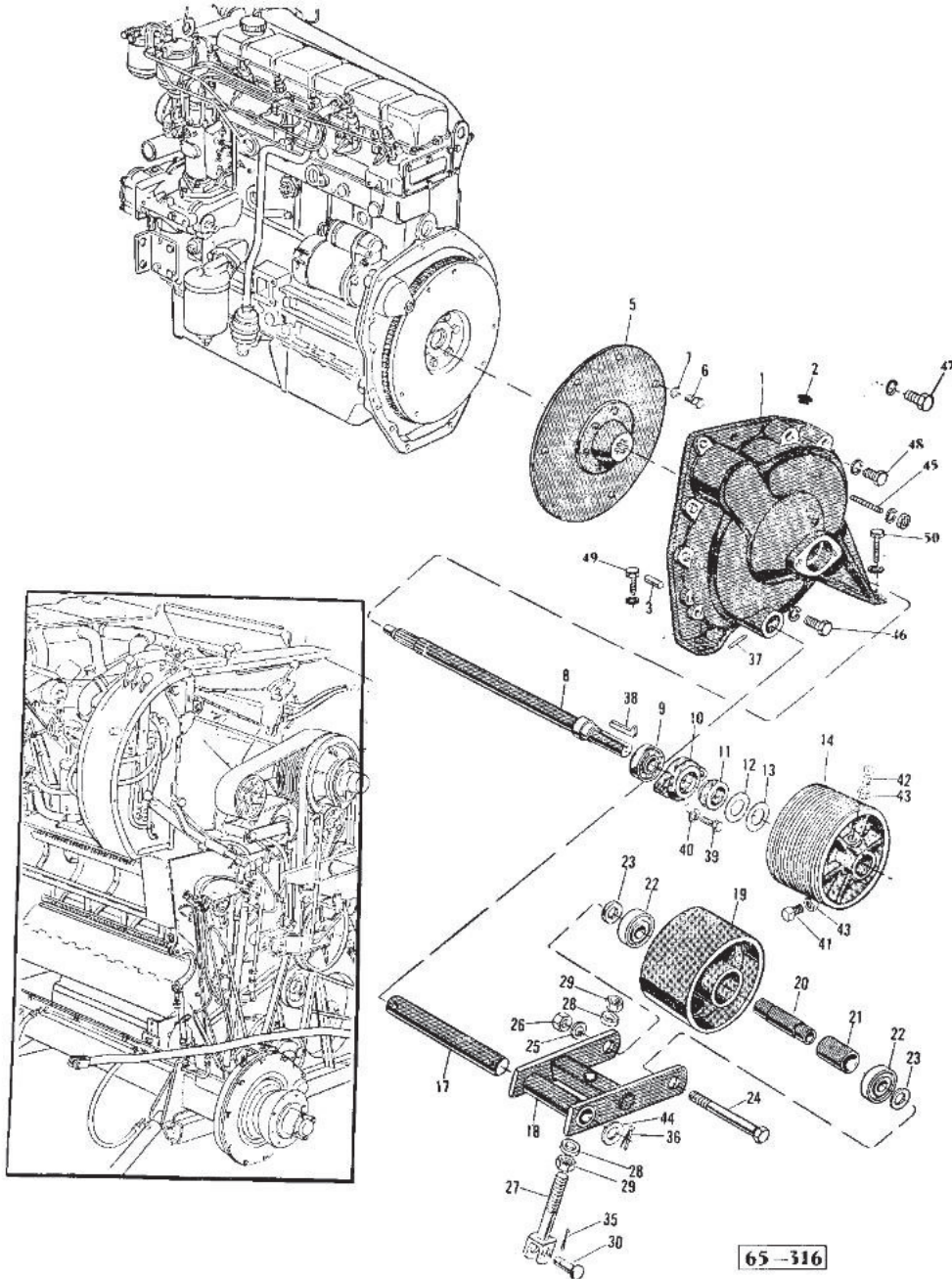
Imprimé en France
Printed in France

MOISSONNEUSE-BATTEUSE 510-8
510-8 COMBINE

957 292 M2 - Emission 1 - 11/67
957 292 M2 - Issue 1 - 11/67

122

ARBRE DE SORTIE DU MOTEUR (DIESEL)
ENGINE POWER OUT PUT SHAFT (DIESEL)

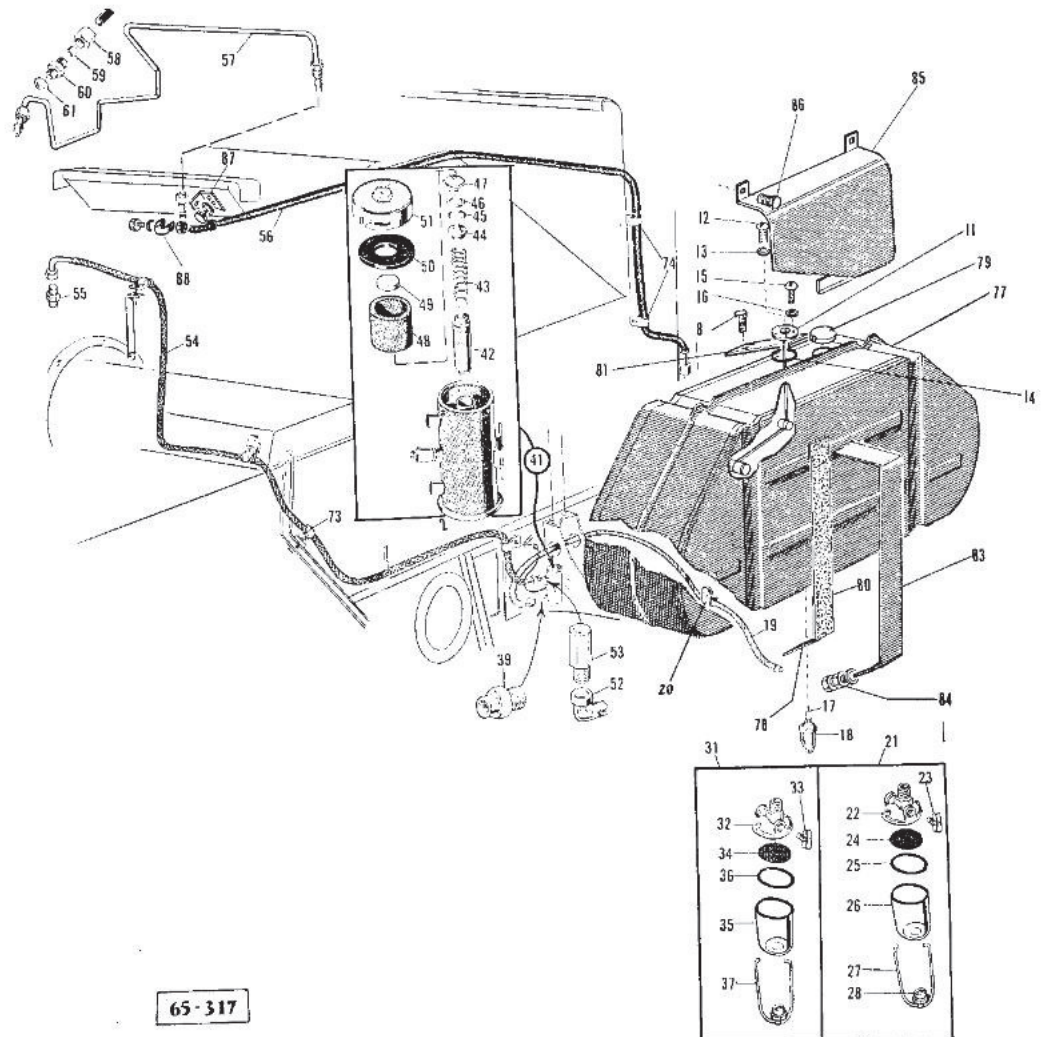


Imprimé en France
Printed in France

MOISSONNEUSE-BATTEUSE 510-B
510-B COMBINE

957 292 M2 - Emission 1 - 11/67
957 292 M2 - Issue 1 - 11/67

RÉSERVOIR A COMBUSTIBLE ET TUBULURE
FUEL TANK AND TUBES



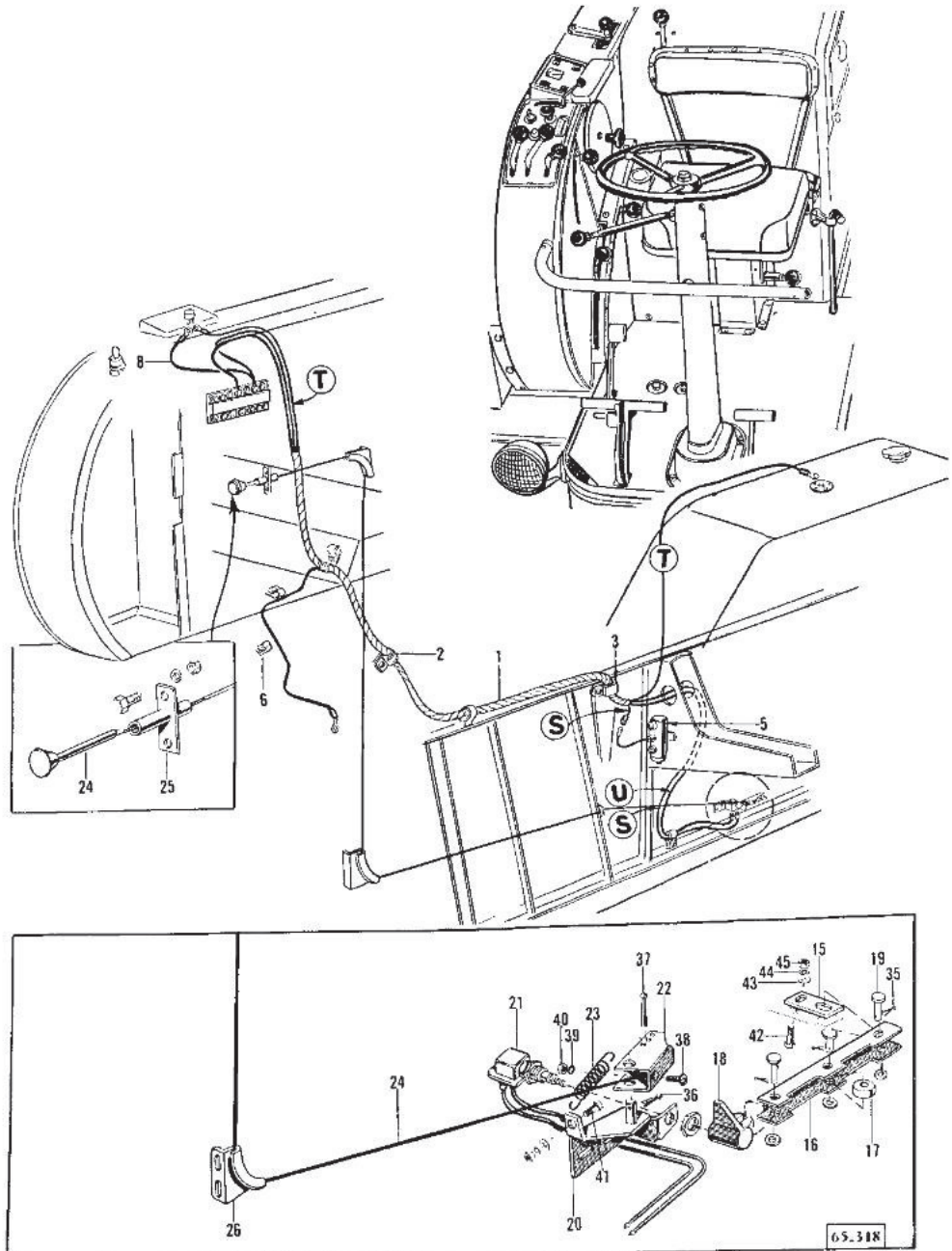
65-317

Imprimé en France
Printed in France

MOISSONNEUSE BATTEUSE 510-B
510-B COMBINE

957 292 M2 - Emission 1 - 11/67
957 292 M2 - Issue 1 - 11/67

CÂBLAGE — AVERTISSEUR DE BOURRAGE — POMPE D'ALIMENTATION ET JAUGE A COMBUSTIBLE
 WIRING ALARM — FUEL PUMP AND GAUGE



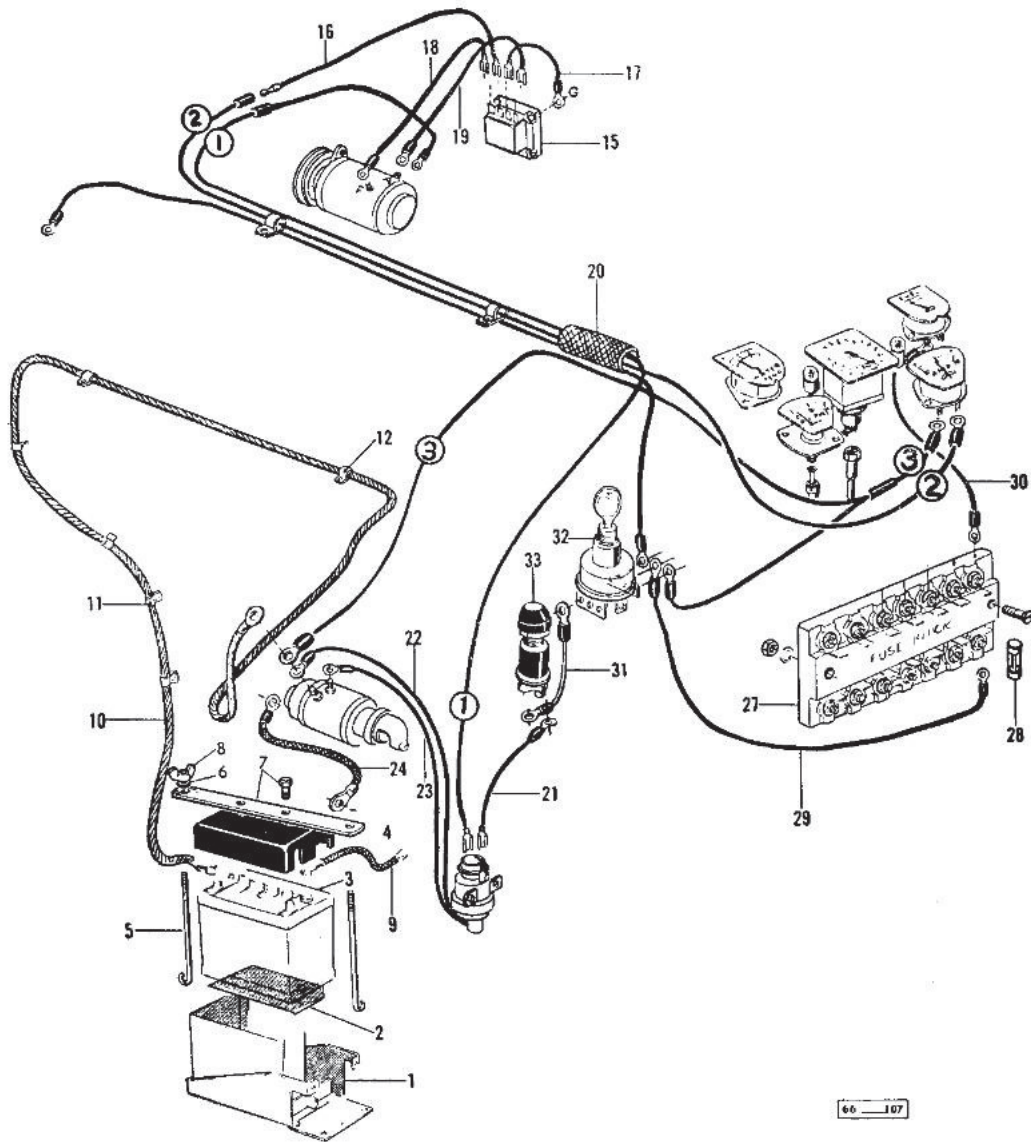
Imprimé en France
 Printed in France

MOISSONNEUSE-BATTEUSE 510-8
 510-8 COMBINE

957 292 M2 - Emission 1 - 11/67
 957 292 M2 - Issue 1 - 11/67

130

CÂBLAGE ÉLECTRIQUE ET BATTERIE
ELECTRIC WIRING AND BATTERY

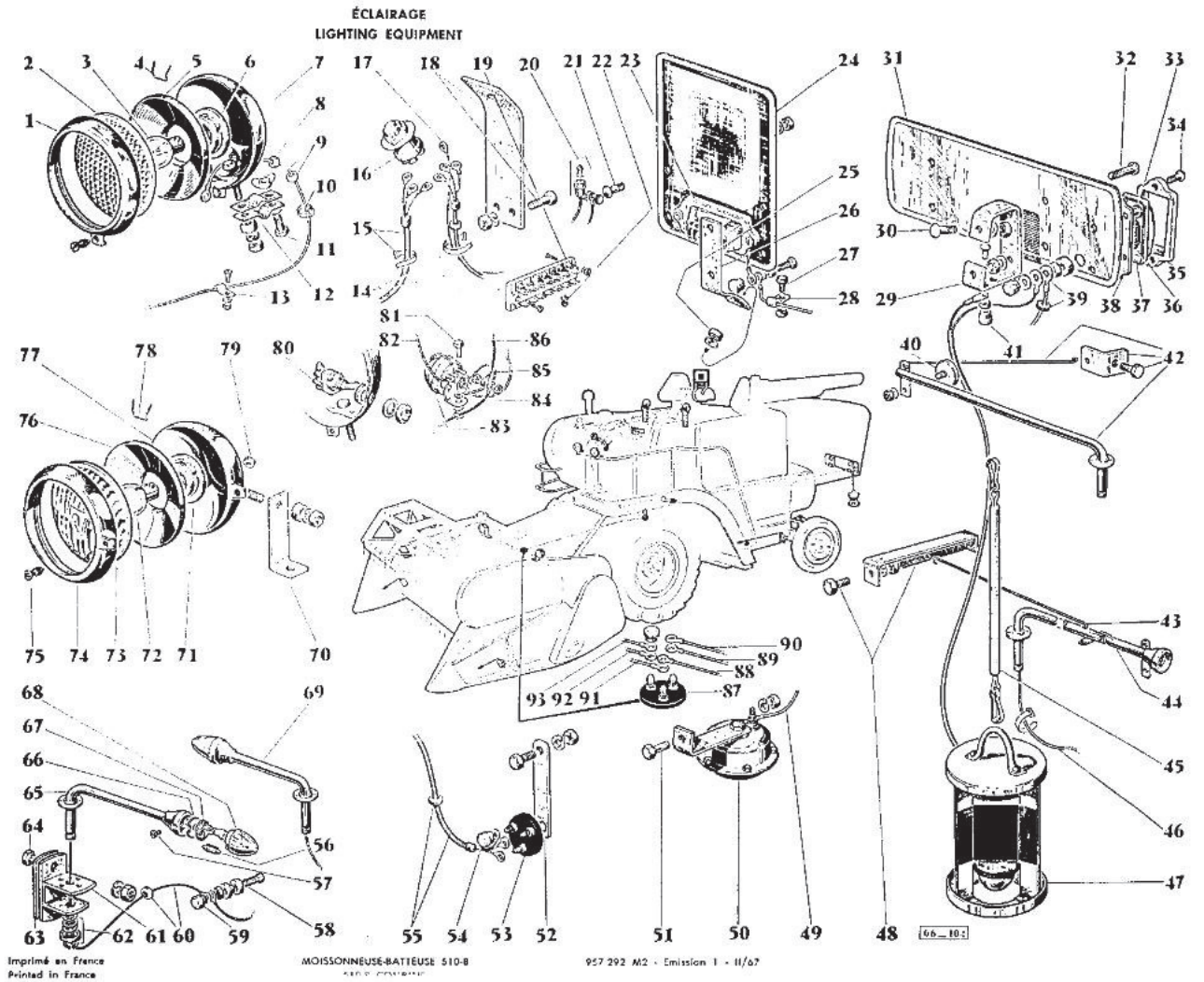


66-107

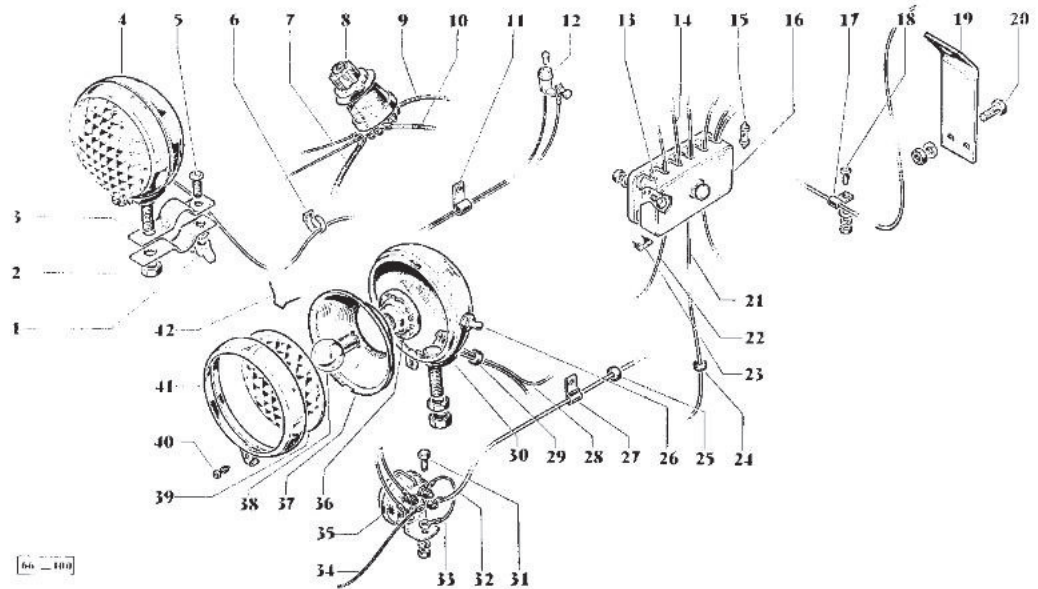
Imprimé en France
Printed in France

MOISSONNEUSE-BATTEUSE 510-8
510-8 COMBINE

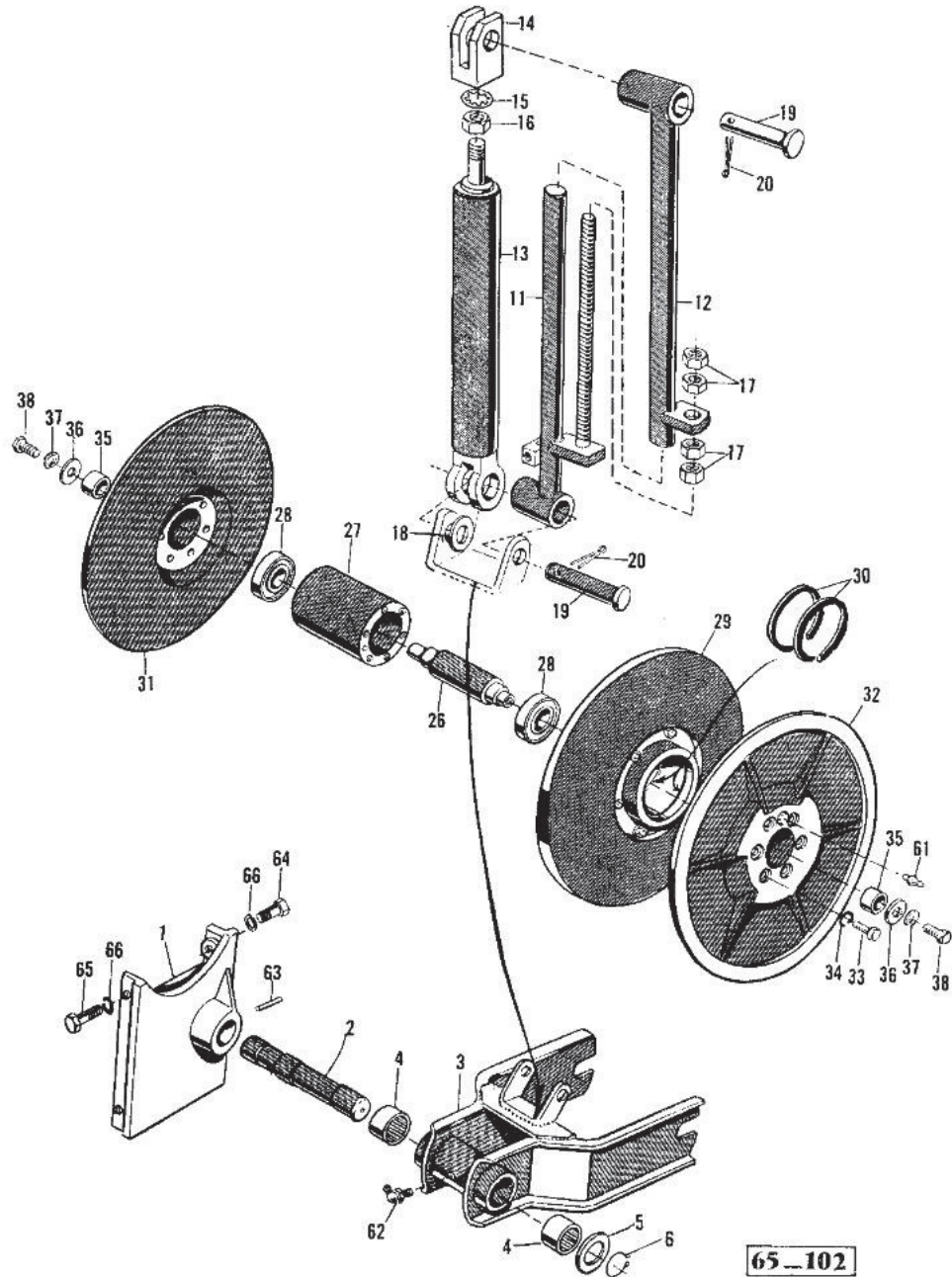
957 292 M2 - Emission 1 - 11/67
957 292 M2 - Issue 1 - 11/67



ÉCLAIRAGE "EXPORT"
LIGHTING EQUIPMENT "EXPORT"



POULIES DE VARIATEUR ET COMMANDE D'AVANCEMENT
VARIABLE SPEED PULLEYS



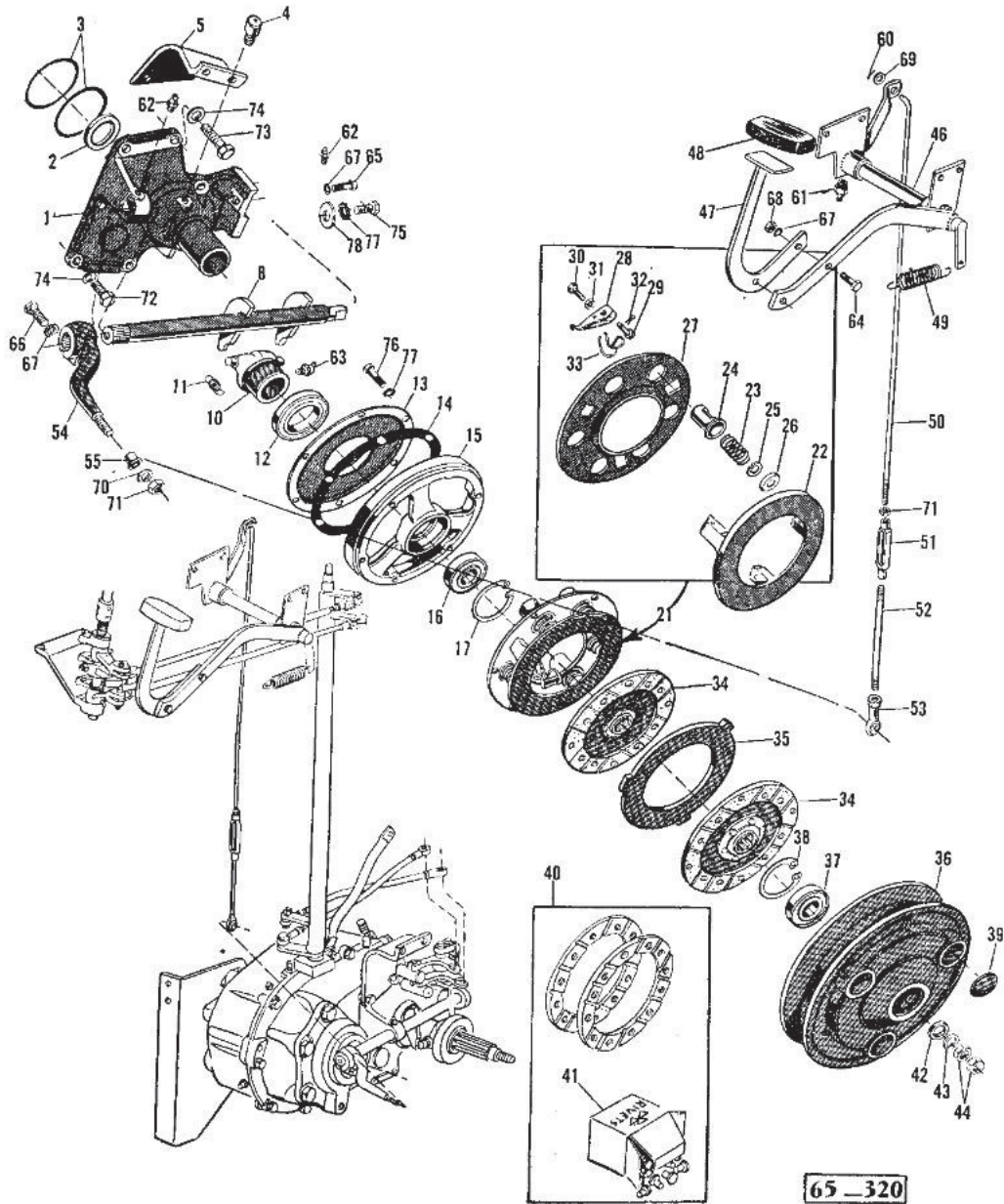
Imprimé en France
Printed in France

MOISSONNEUSE-BATTEUSE 510-B
510-B COMBINE

957 292 M2 - Emission 1 - 11/67
957 292 M2 - Issue 1 - 11/67

142

EMBAYAGE D'AVANCEMENT ET COMMANDE
TRACTION CLUTCH

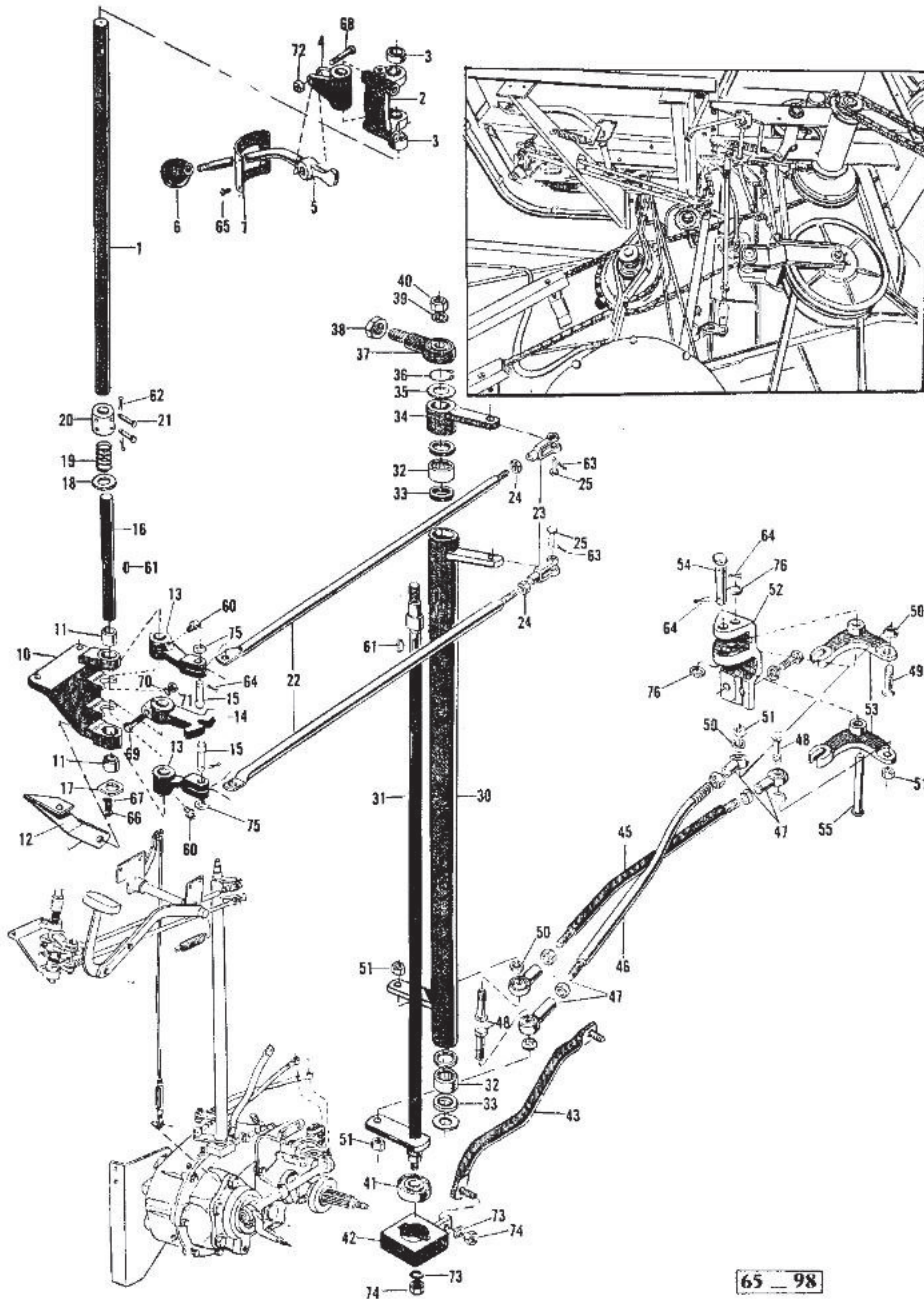


Imprimé en France
Printed in France

MOISSONNEUSE-BATTEUSE 510 B
510-B COMBINE

957 292 M2 - Emission 1 - 11/67
957 292 M2 - Issue 1 - 11/67

COMMANDE DE LA BOÎTE DE VITESSES
GEAR SHIFT LEVERS

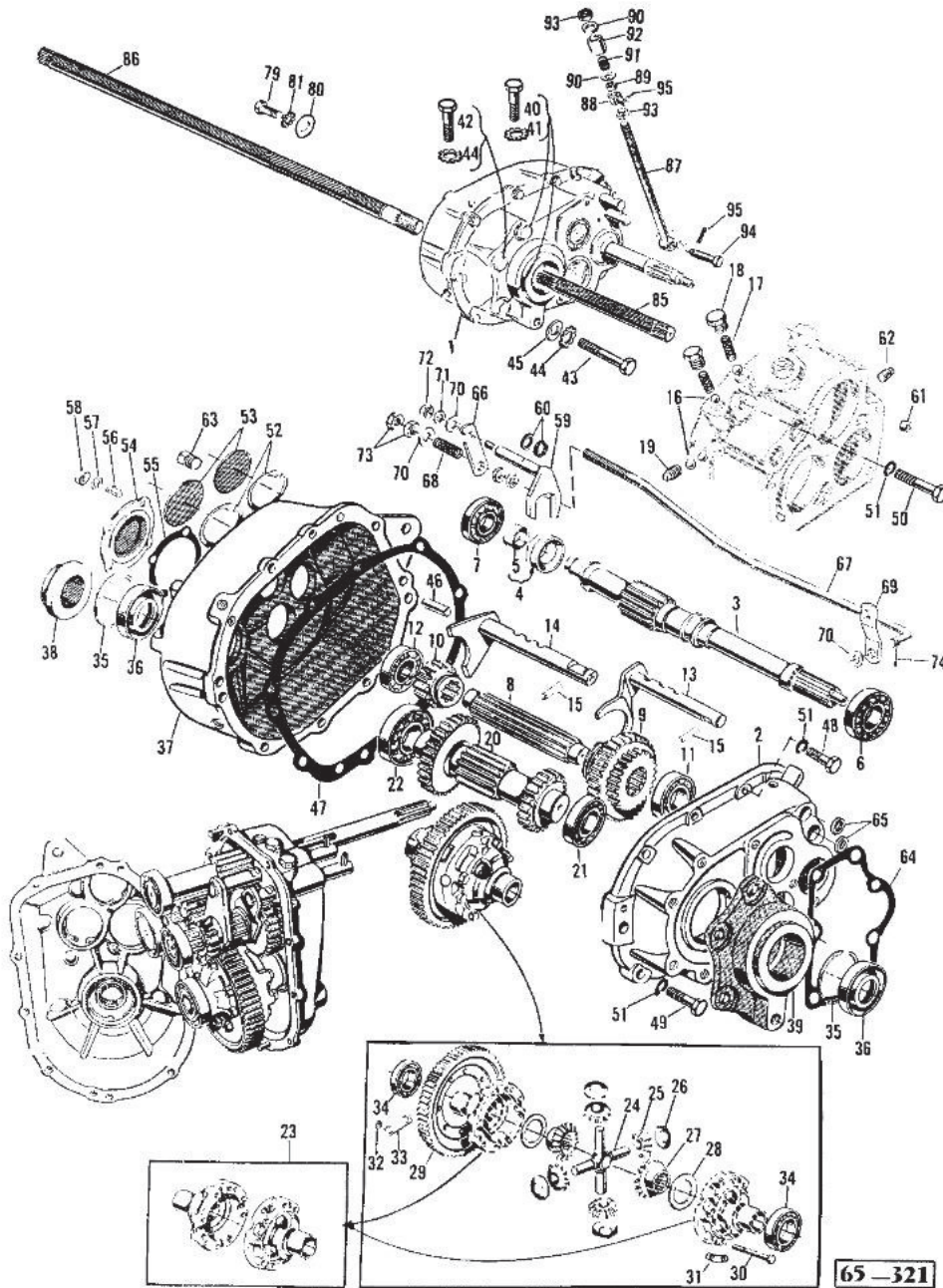


Imprimé en France
Printed in France

MOISSONNEUSE-BATTEUSE 510-8
510-8 COMBINE

957 292 M2 - Emission 1 - II/67
957 292 M2 - Issue 1 - II/67

BOÎTE DE VITESSES ET DIFFÉRENTIEL
GEAR BOX AND DIFFERENTIAL

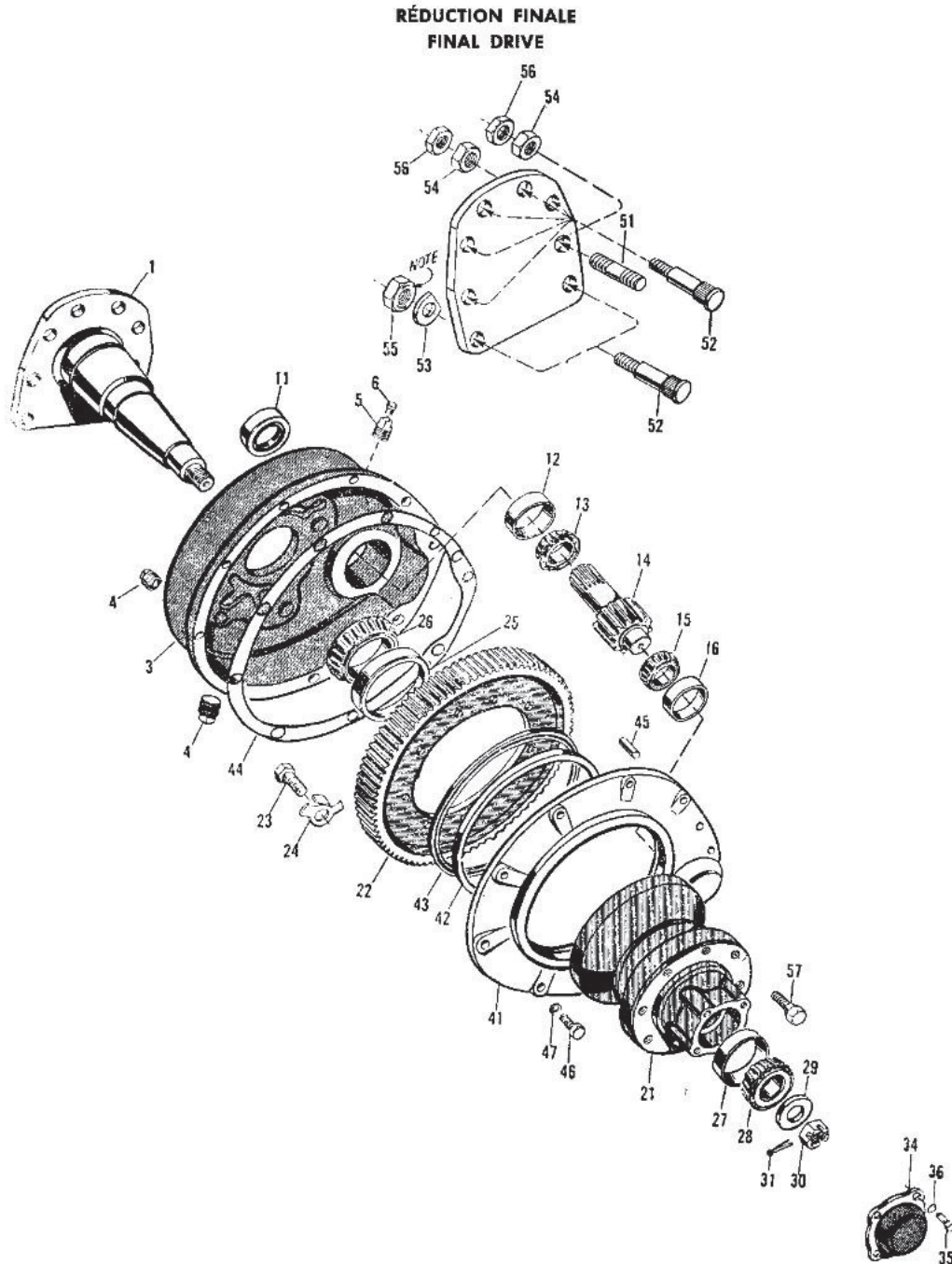


Imprimé en France
Printed in France

MOISSONNEUSE-BATTEUSE 510-8
510-8 COMBINE

957 292 M2 - Emission 1 - II/67
957 292 M2 - Issue 1 - II/67

154

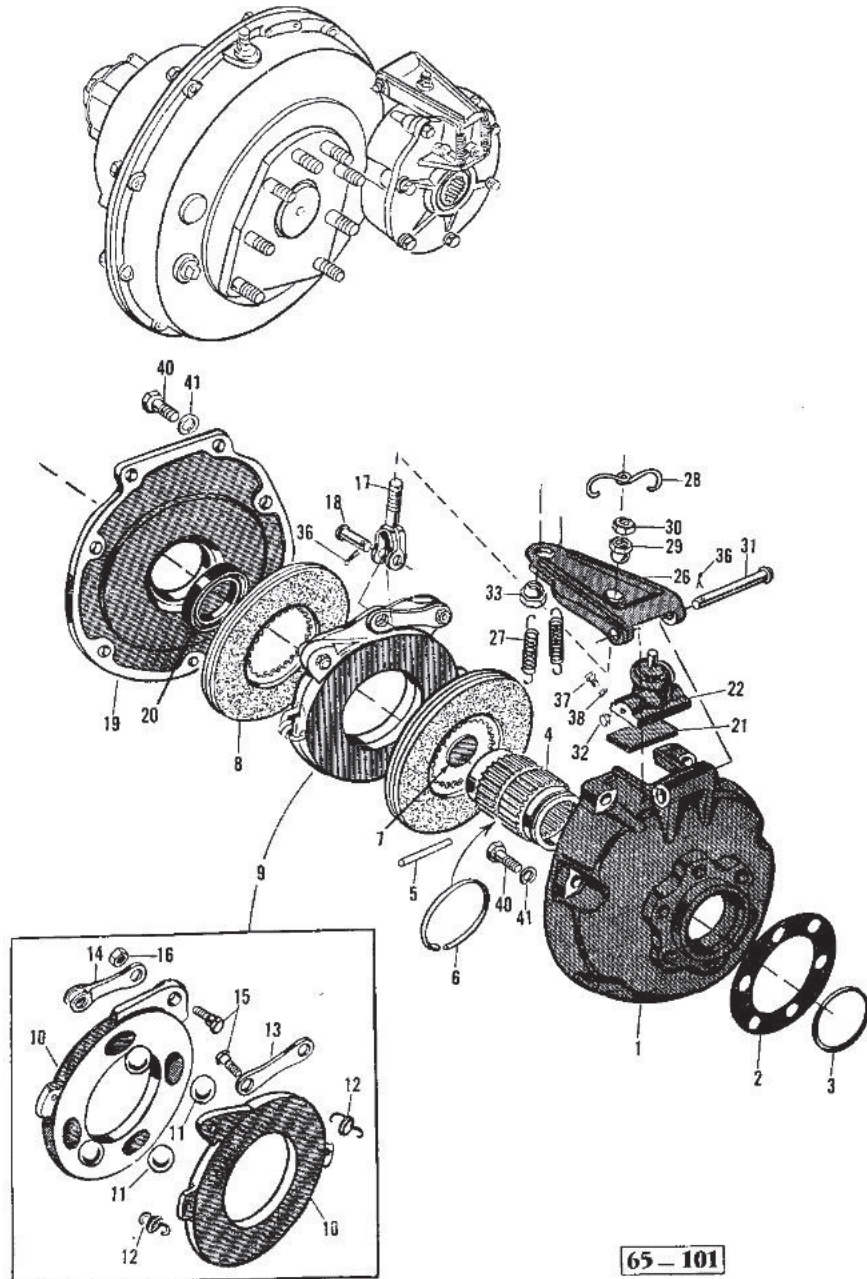


Imprimé en France
Printed in France

MOISSONNEUSE-BATTEUSE 510-B
510-B COMBINE

957 292 M2 - Emission 1 - 11/67
957 292 M2 - Issue 1 - 11/67

FREINS
BRAKES



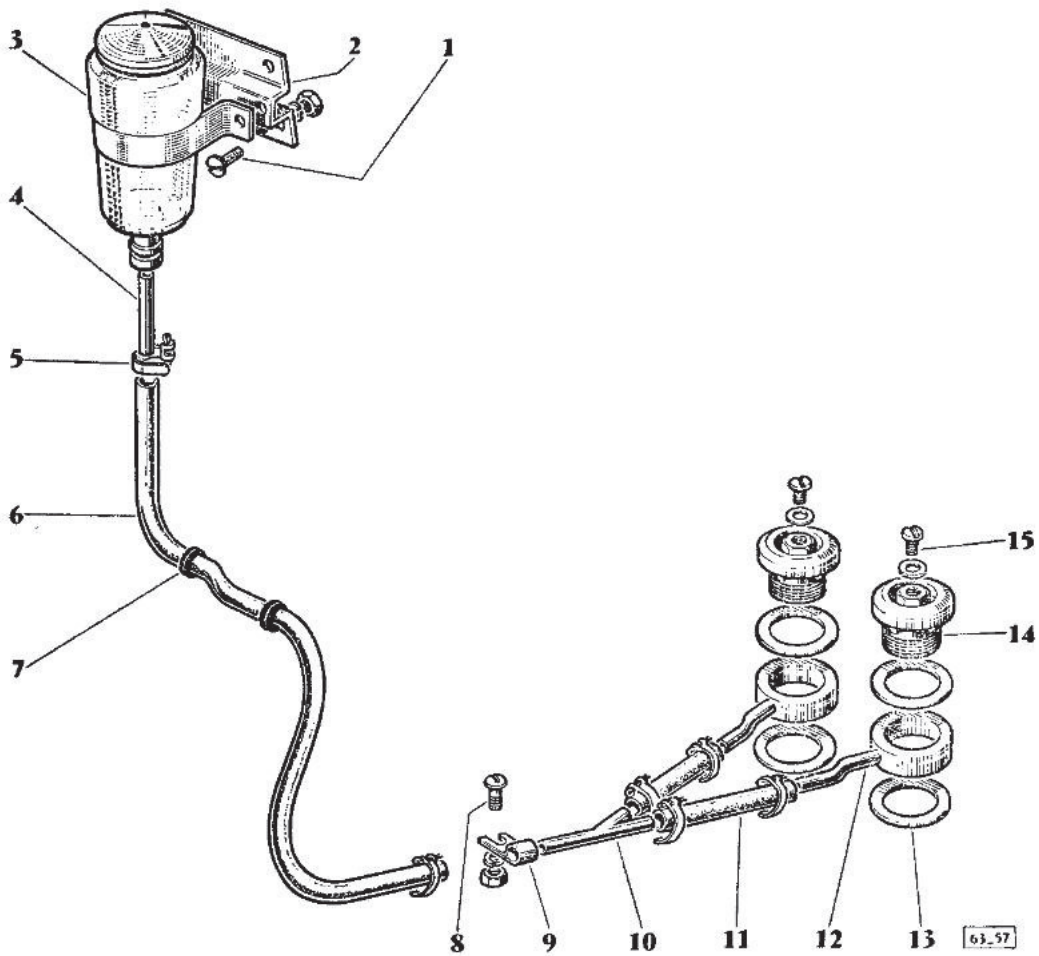
Imprimé en France
Printed in France

MOISSONNEUSE-BATTEUSE 510-8
510-8 COMBINE

957 292 M2 - Emission 1 - 11/67
957 292 M2 - Issue 1 - 11/67

158

RÉSERVOIR DE FREIN A NIVEAU APPARENT
BRAKE FLUID CONTAINER

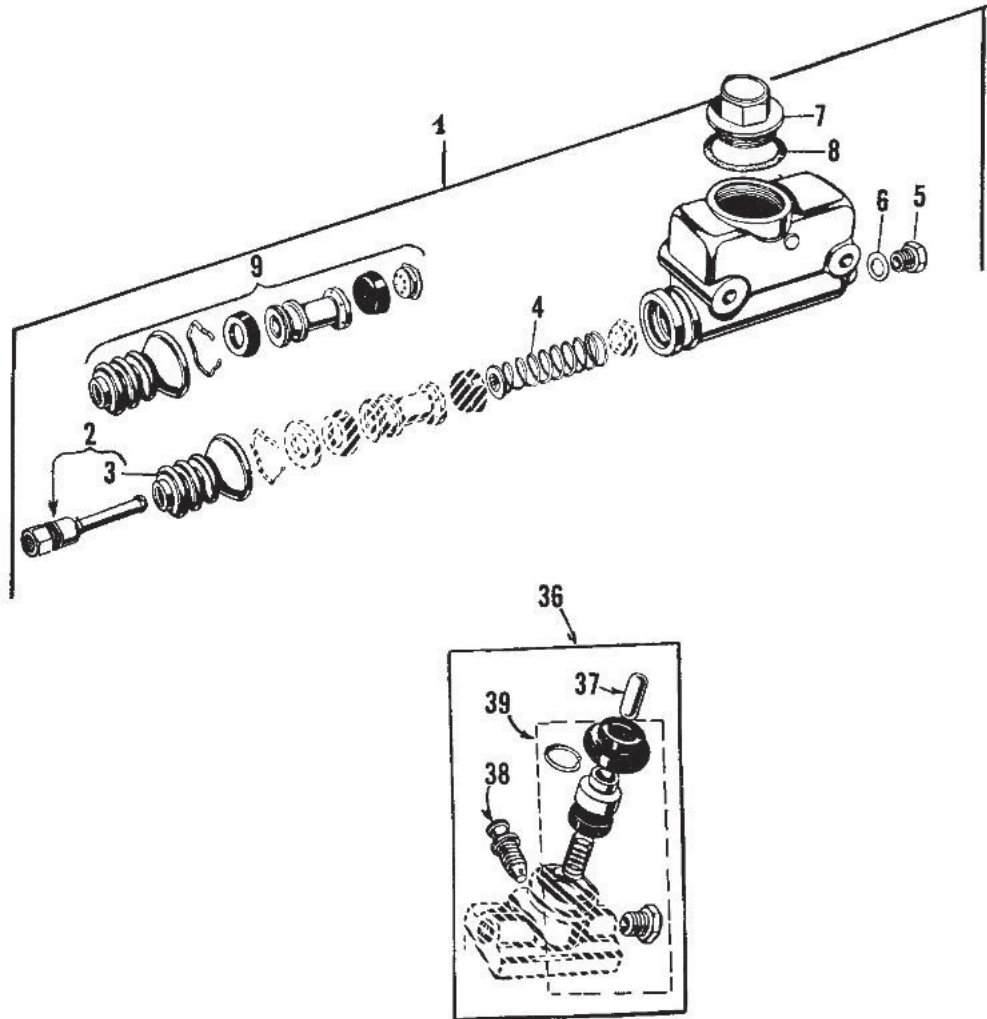


Imprimé en France
Printed in France

MOISSONNEUSE-BATTEUSE 510-8
510-8 COMBINE

957 292 M2 - Emission 1 - 11/67
957 292 M2 - Issue 1 - 11/67

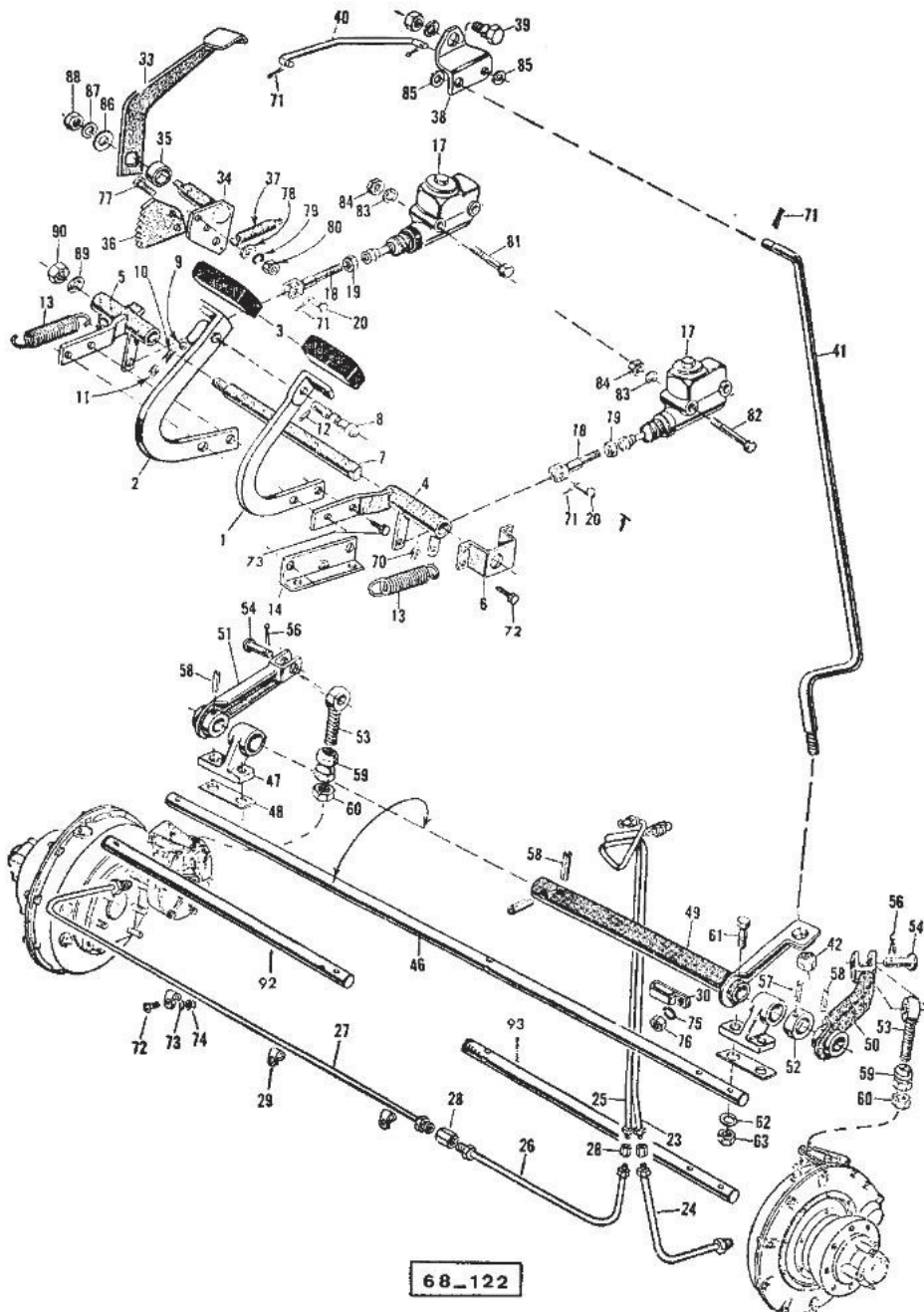
POMPES DES FREINS
BRACE CYLINDER



65-104

162

PEDALES DE FREINS
BRAKE PEDALS

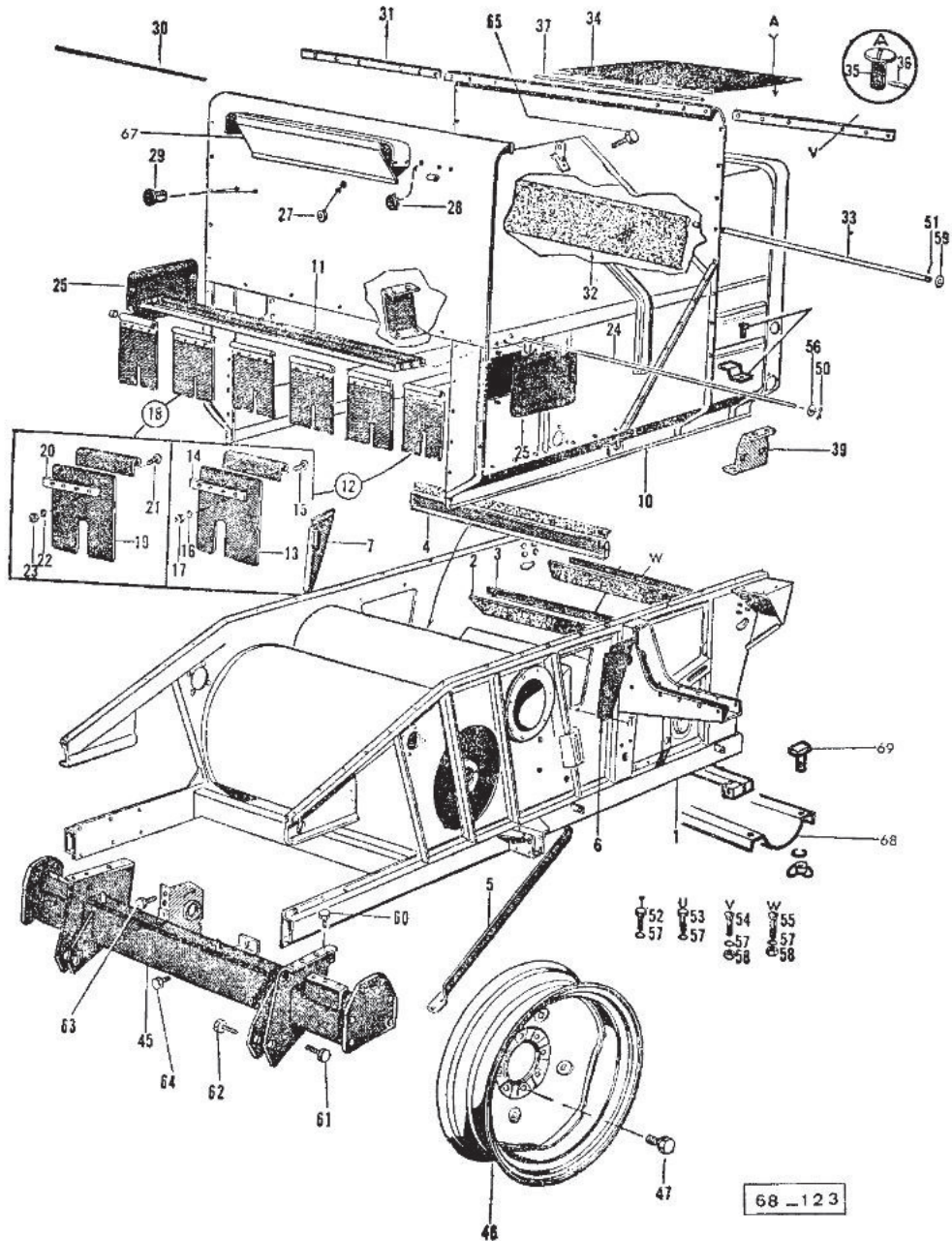


Imprimé en France
Printed in France

MOISSONNEUSE-BATTEUSE 510-8
510-8 COMBINE

957 292 M2 - Emission 2 - V/68
957 292 M2 - Issue 2 - V/68

BATI - CORPS - ESSIEU ET ROUES AVANT
 FRAME - FRONT AXLE AND WHEELS



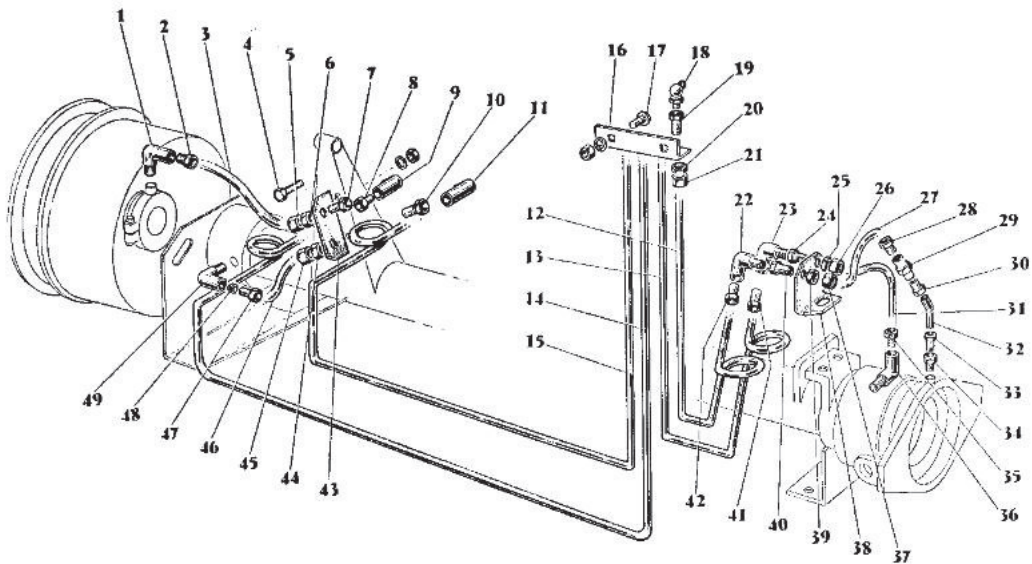
Imprimé en France
 Printed in France

MOISSONNEUSE-BATTEUSE 510-8
 510-8 COMBINE

957 292 M2 - Emission 2 - V/68
 957 292 M2 - Issue 2 - V/68

170

RAMPE DE GRAISSAGE (arbre principal de venue)
LUBRICATING ASSY (for main counter shaft)



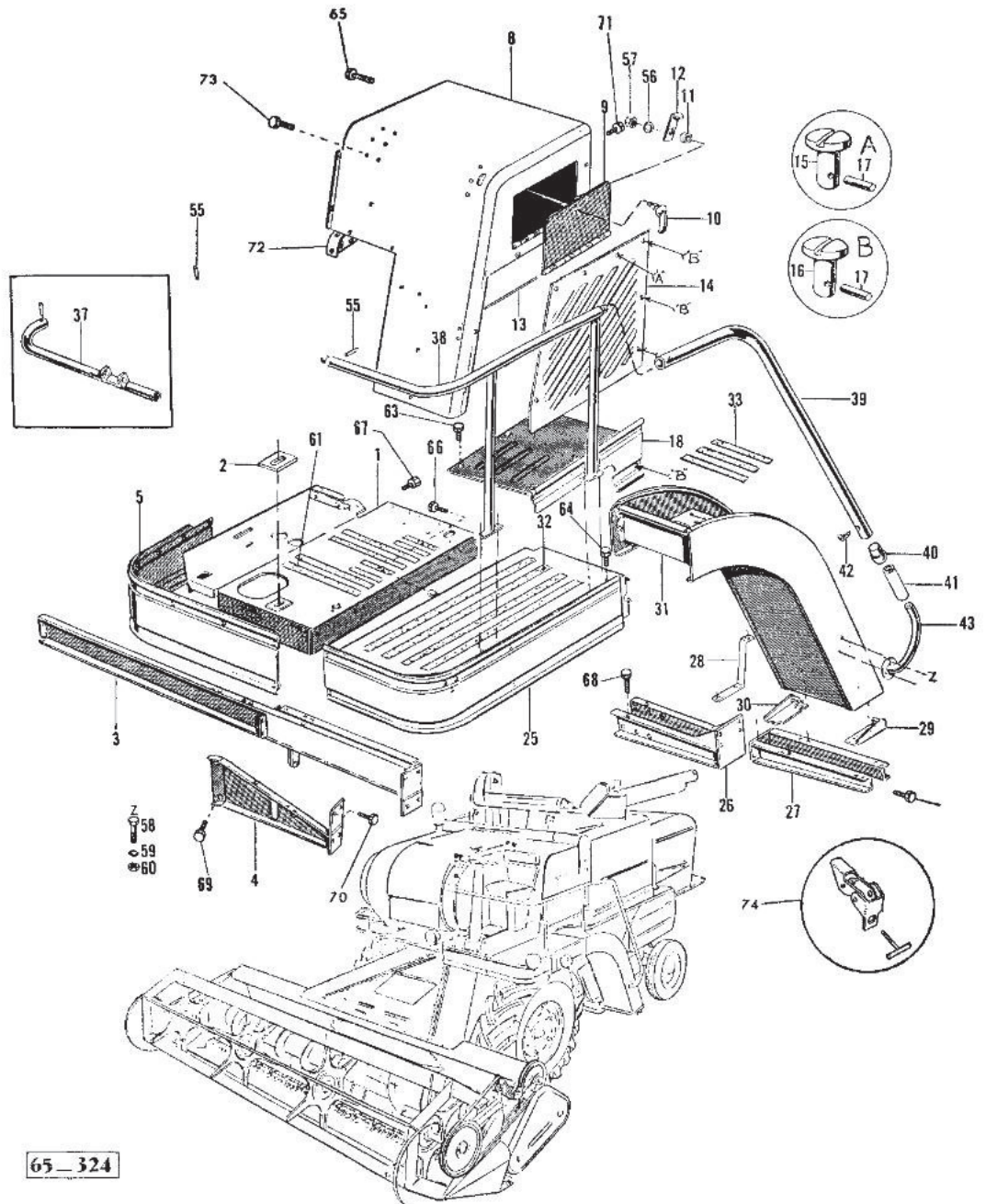
65 323

Imprimé en France
Printed in France

MOISSONNEUSE-BATTEUSE 510-8
510-8 COMBINE

957 292 M2 - Emission 1 - 11/67
957 292 M2 - Issue 1 - 11/67

PLATE-FORME DE CONDUITE
OPERATOR'S PLATFORM

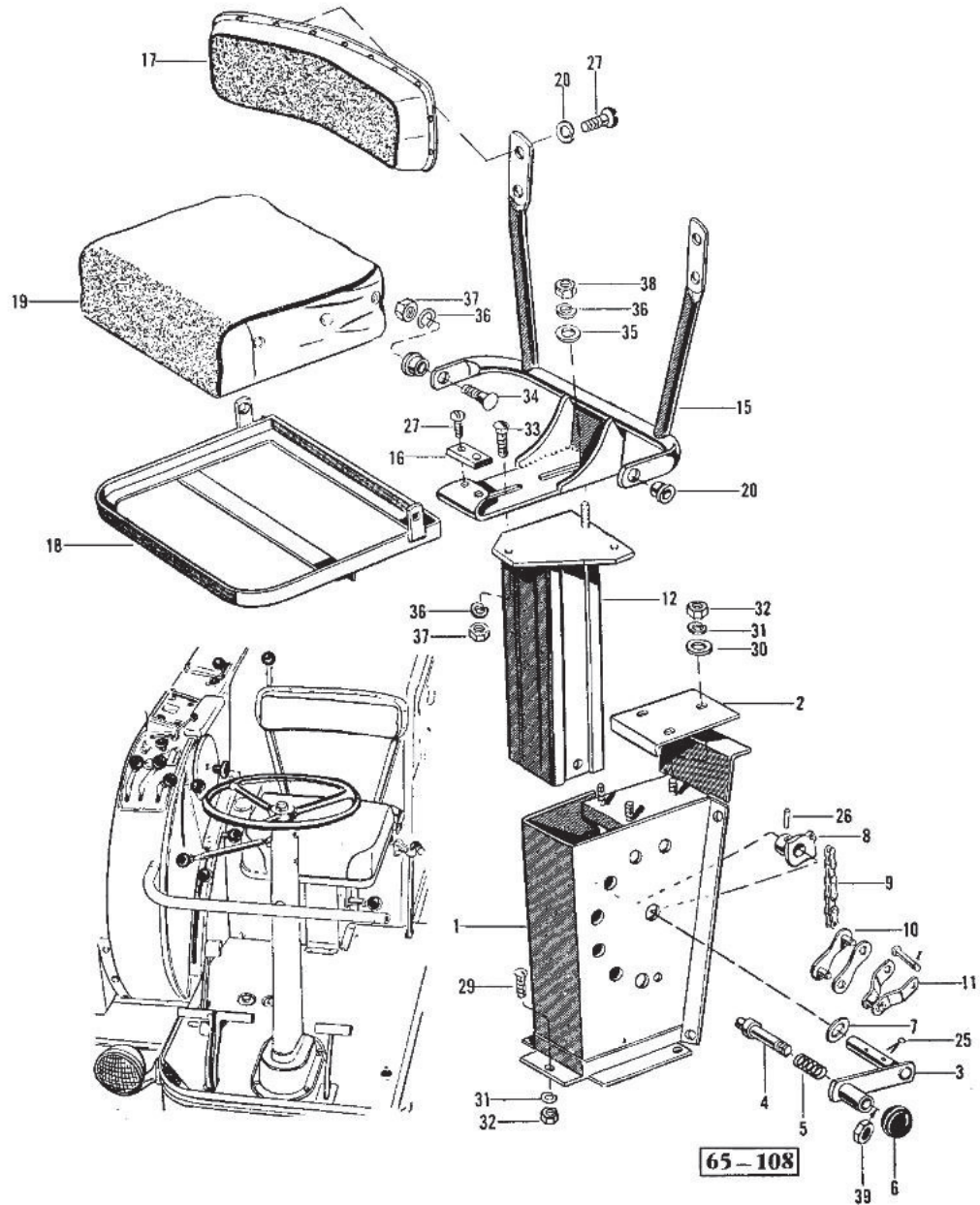


Imprimé en France
Printed in France

MOISSONNEUSE-BATTEUSE 510-8
510-8 COMBINE

957 292 M2 - Emission 1 - II/67
957 292 M2 - Issue 1 - II/67

SIÈGE
SEAT



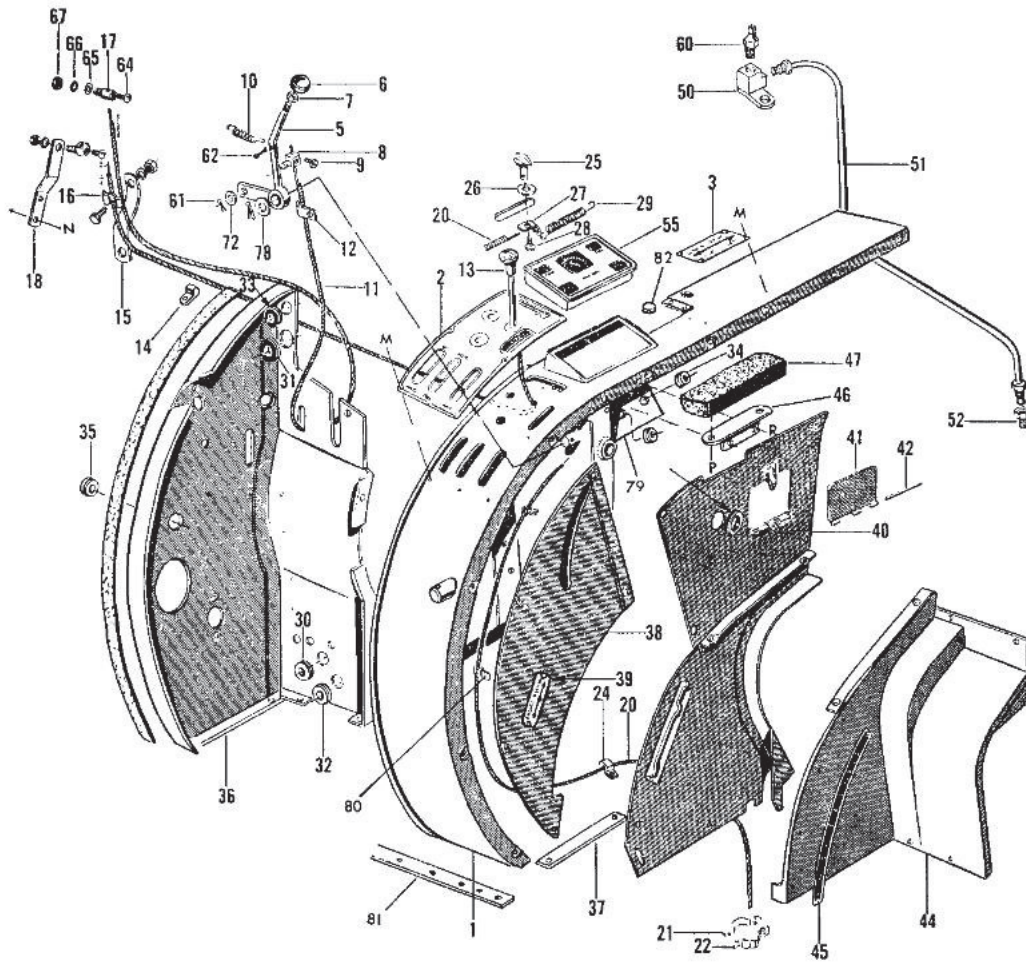
Imprimé en France
Printed in France

MOISSONNEUSE-BATTEUSE 510-8
510-8 COMBINE

957 292 M2 - Emission 1 - 11/67
957 292 M2 - Issue 1 - 11/67

178

BOÎTE DE COMMANDE
CONTROL BOX



| | | | |
|----|----|----|----|
| M | N | P | R |
| 63 | 68 | 71 | 74 |
| | 69 | 73 | 75 |
| | 70 | | 76 |
| | | | 77 |

65-325

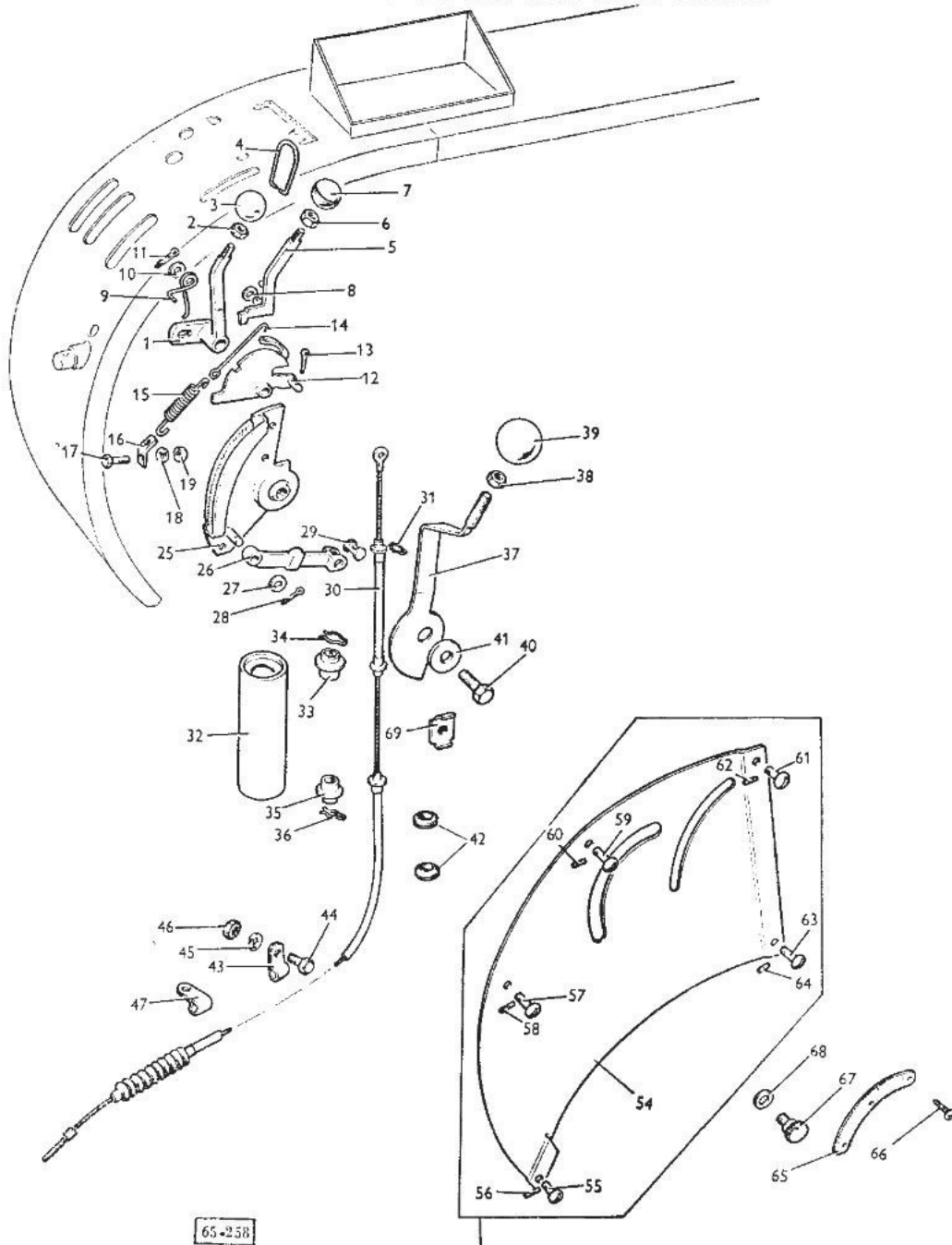
Imprimé en France
Printed in France

MOISSONNEUSE-BATTEUSE 510-8
510-8 COMBINE

957 292 M2 - Emission 1 - 11/67
957 292 M2 - Issue 1 - 11/67

182

BOITE DE CONTROLE, RELEVAGE AUTOMATIQUE DE TABLE
CONTROL BOX FOR AUTOMATIC TABLE HEIGHT CONTROL



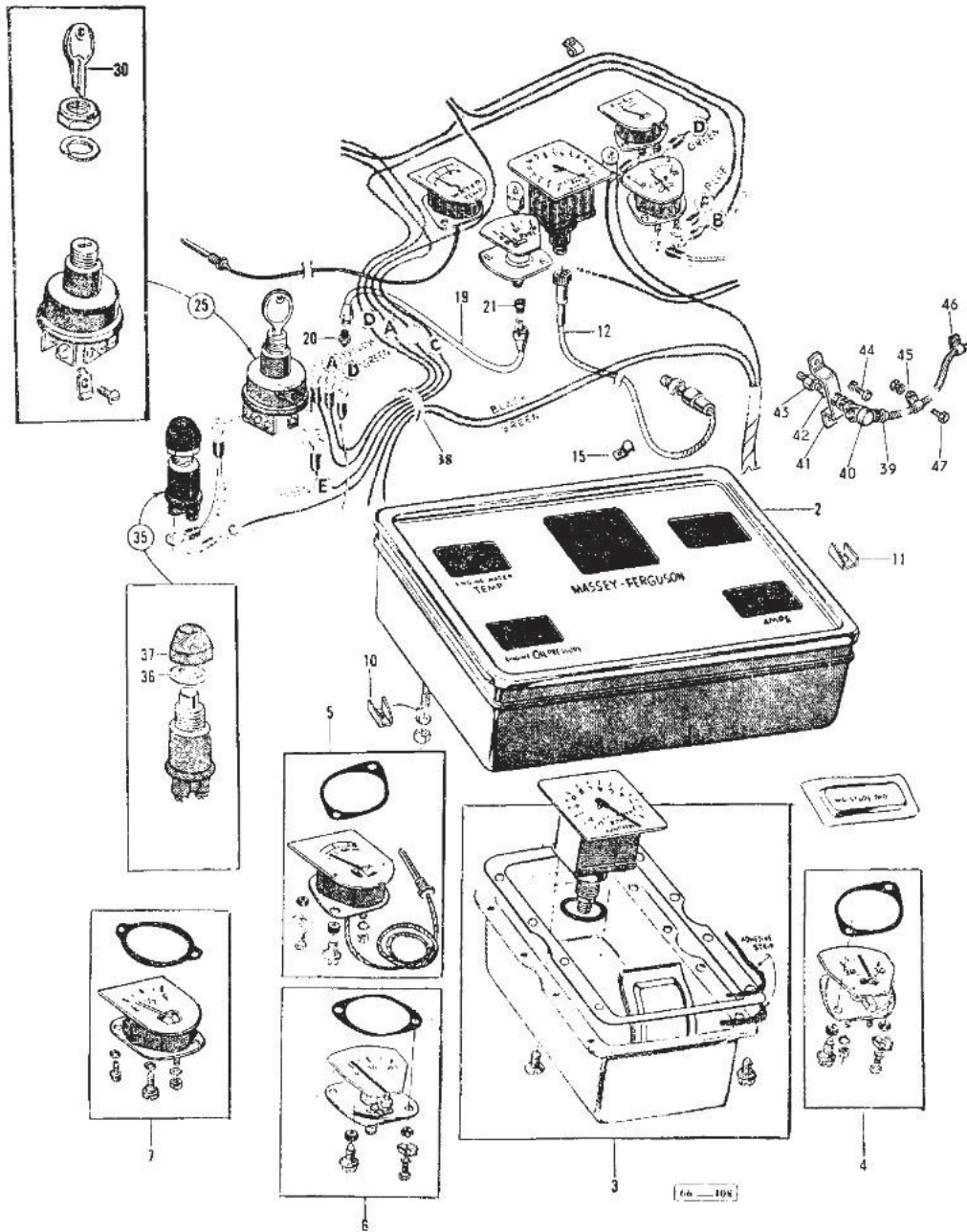
Imprimé en France
Printed in France

MOISSONNEUSE-BATTEUSE 510-B
510-B COMBINE

957 292 M2 - Emission 1 - 11/67
957 292 M2 - Issue 1 - 11/67

186

TABLEAU DE BORD ET CONTACTEURS
INSTRUMENT PANEL

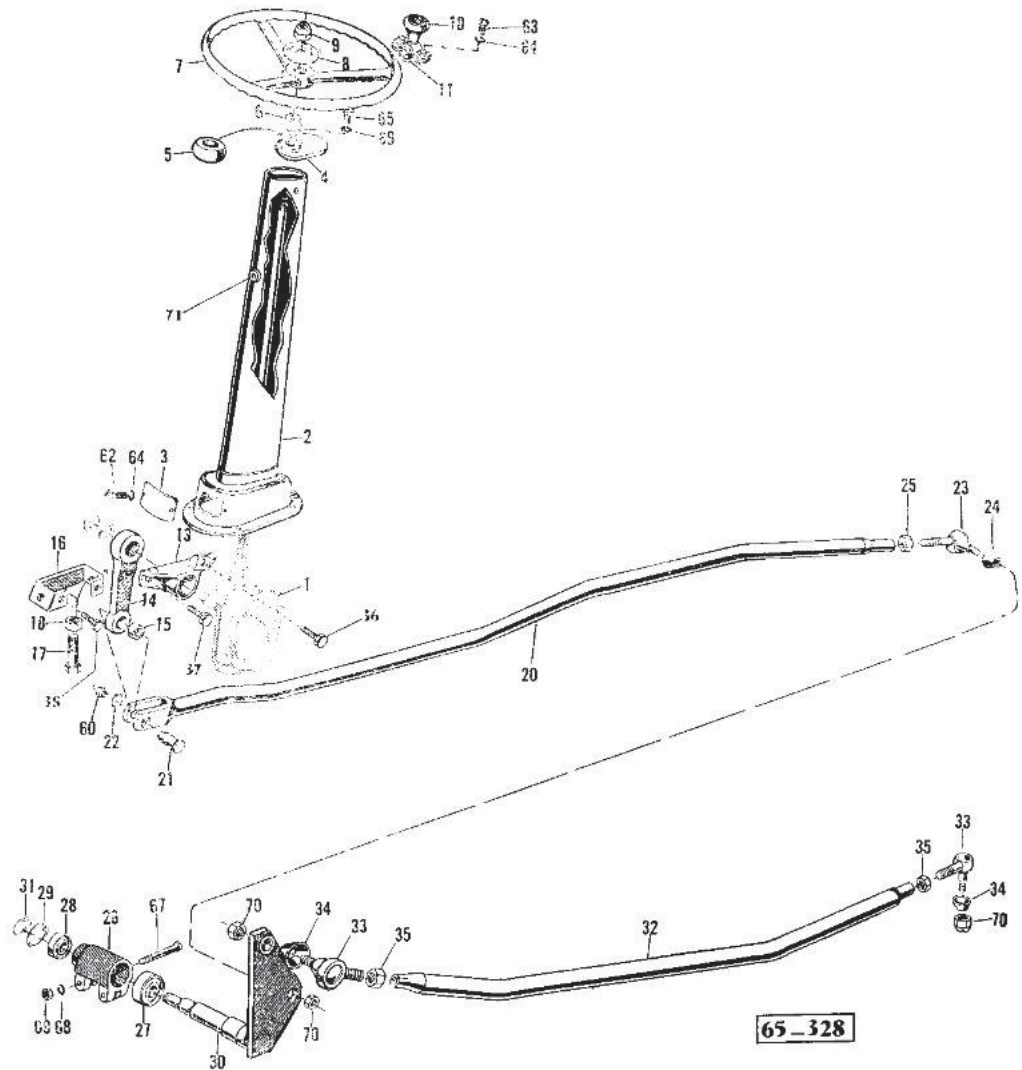


Imprimé en France
Printed in France

MOISSONNEUSE-BATTEUSE 510-8
510-8 COMBINE

957 292 M2 - Emission 1 - 11/67
957 292 M2 - Issue 1 - 11/67

BARRES DE DIRECTION ET VOLANT
STERRING GEAR

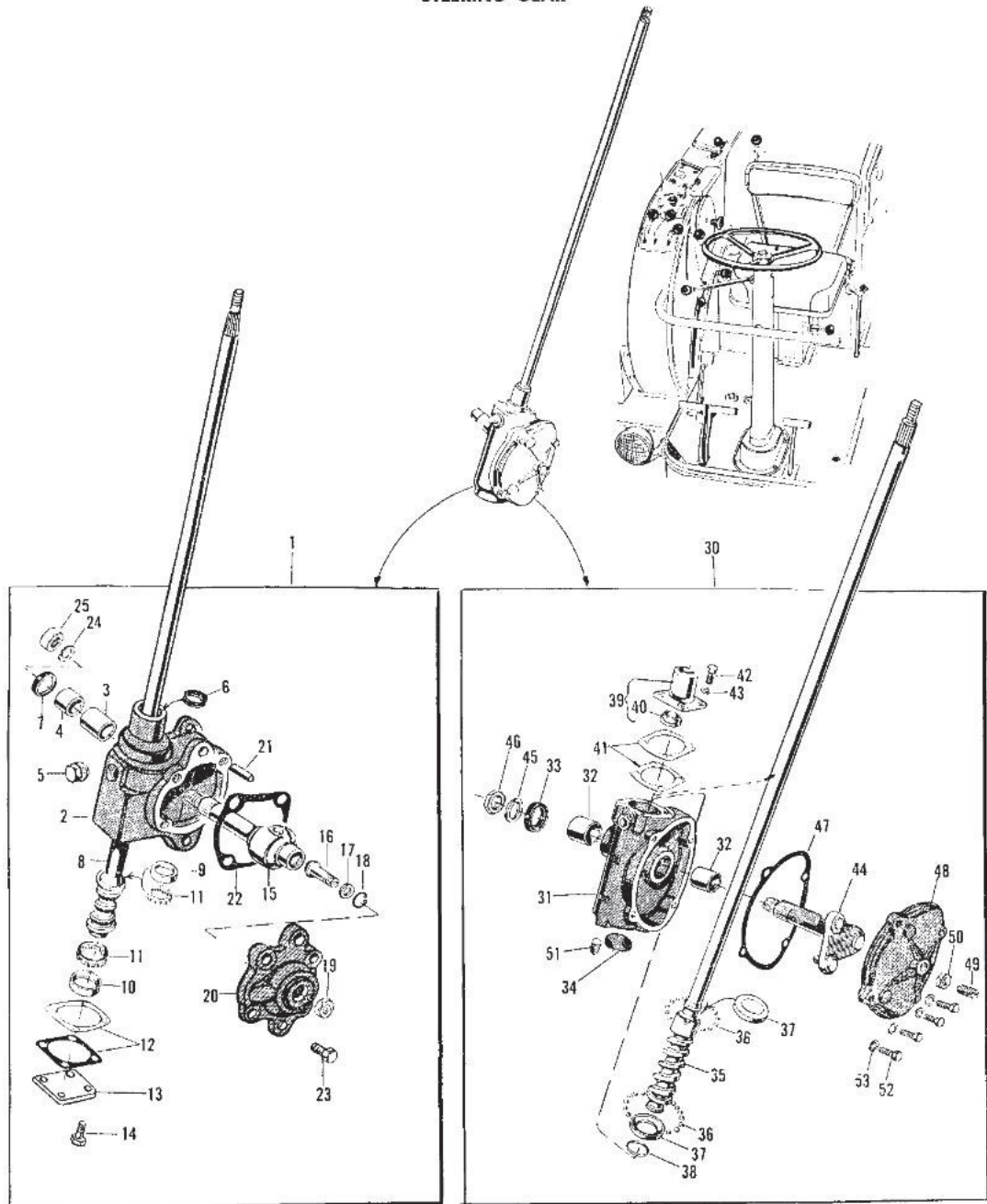


Imprimé en France
Printed in France

MOISSONNEUSE-BATTEUSE 510-B
510-B COMBINE

957 292 M2 - Emission 1 - II/67
957 292 M2 - issue 1 - II/67

BOÎTIER DE DIRECTION
STEERING GEAR



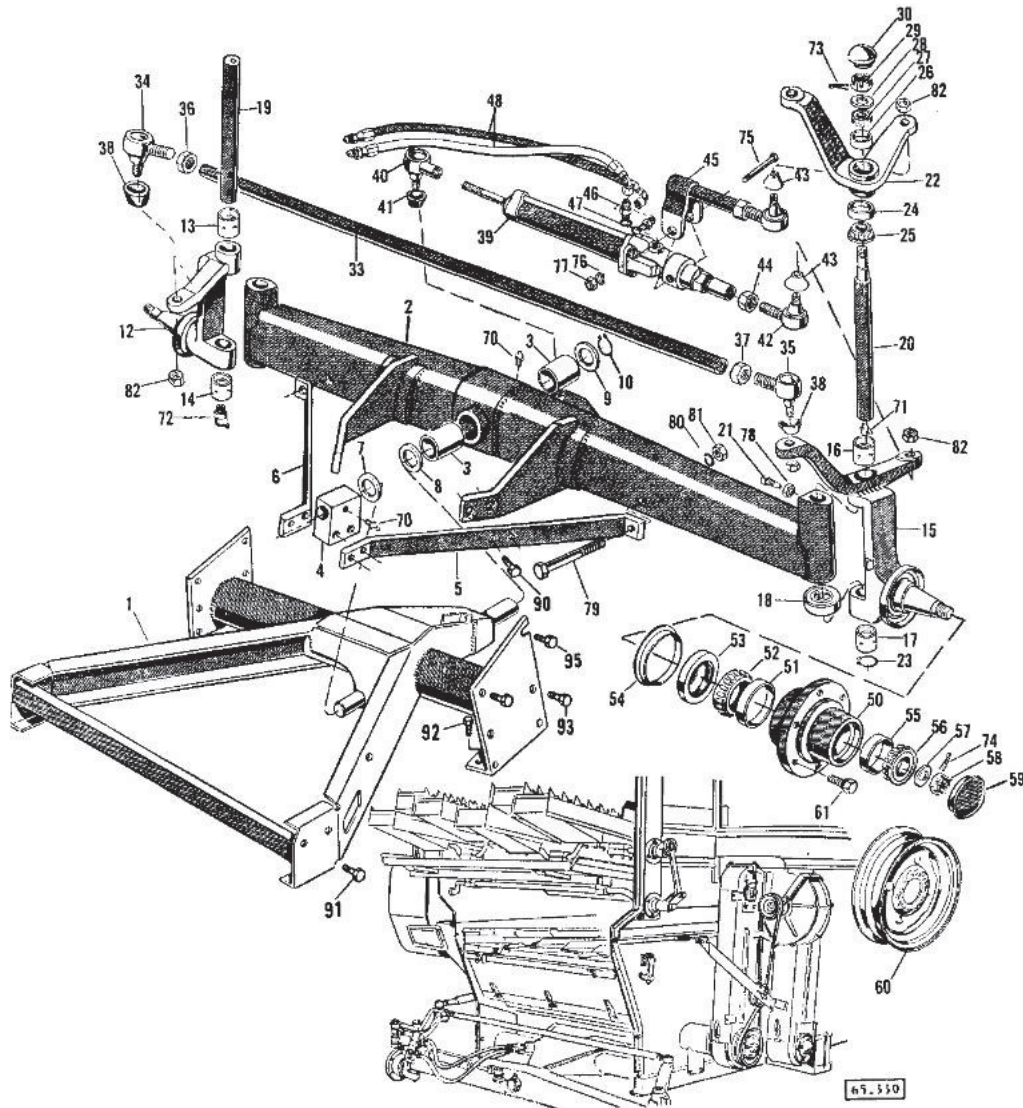
65.329

Imprimé en France
Printed in France

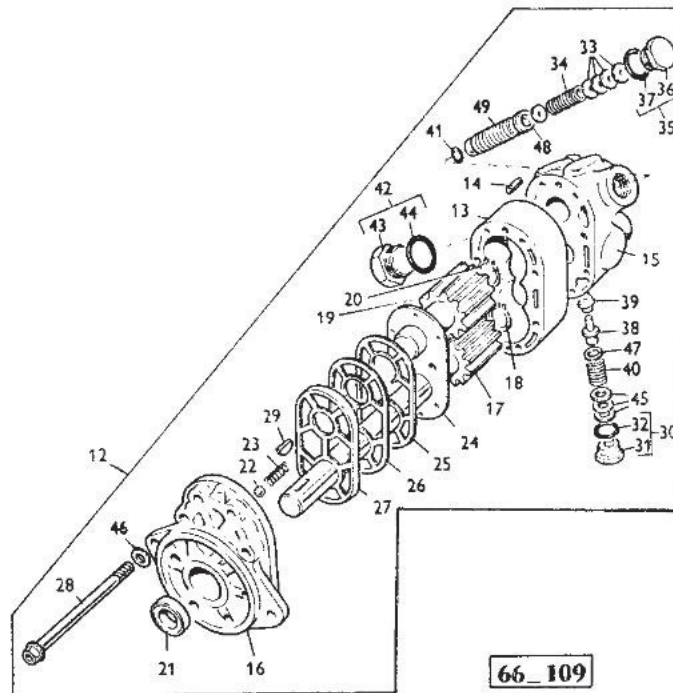
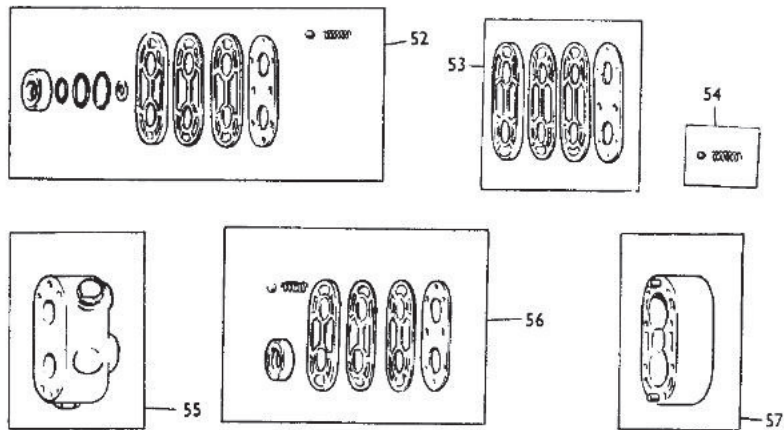
MOISSONNEUSE-BATTEUSE 510-B
510-B COMBINE

957 292 M2 - Emission 1 - 11/67
957 292 M2 - Issue 3 - 11/67

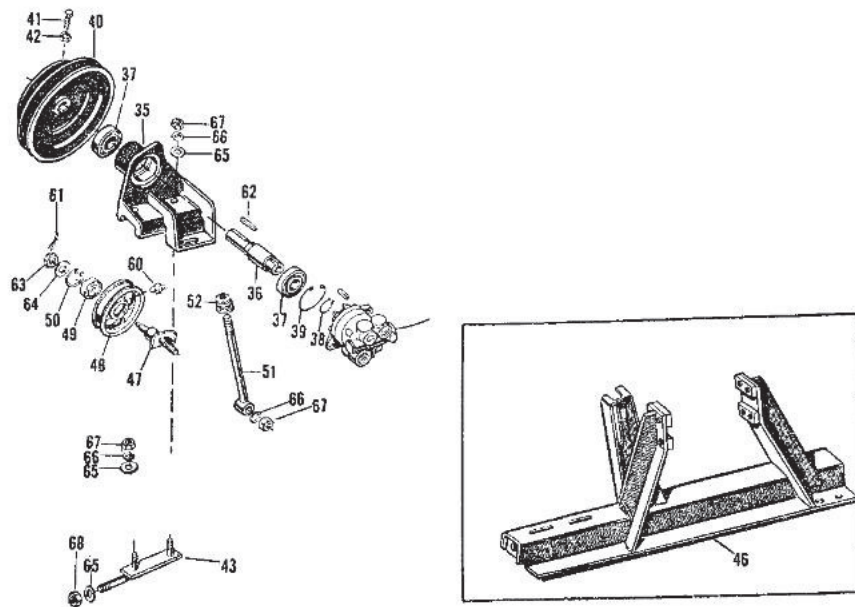
ESSIEU ET ROUES ARRIERE
REAR AXLE AND WHEELS



POMPE HYDRAULIQUE
HYDRAULIC PUMP

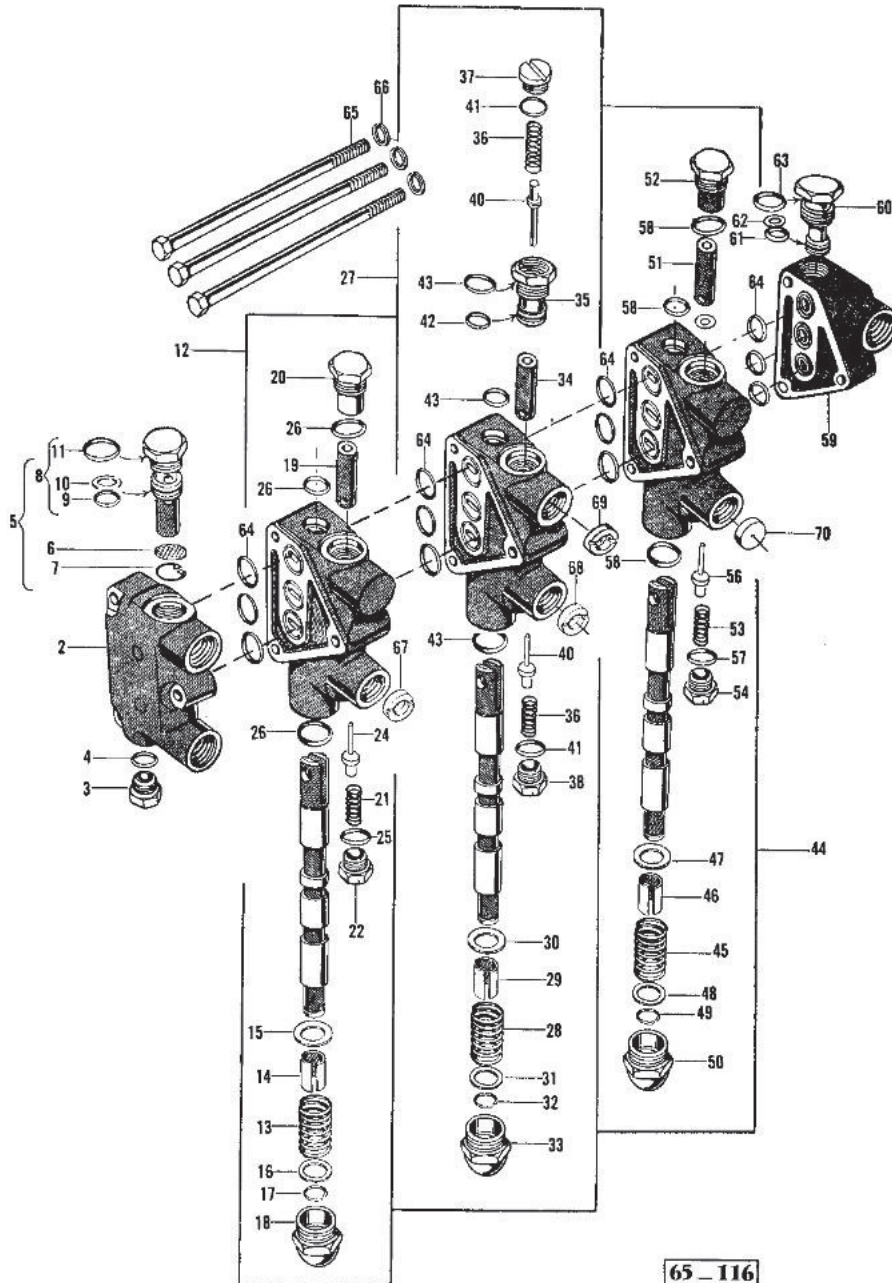


POMPE HYDRAULIQUE
HYDRAULIC PUMP



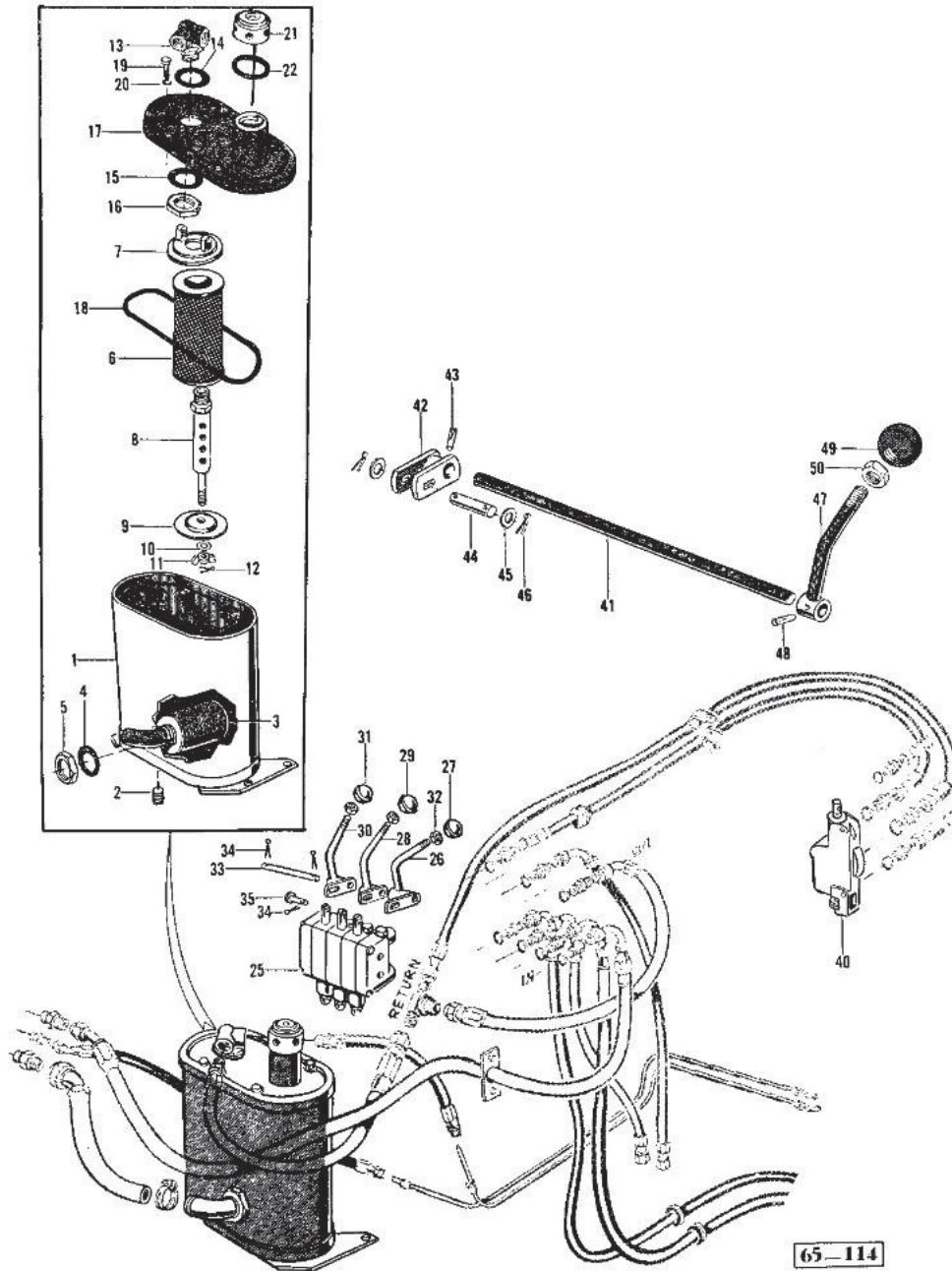
66 - 110

CENTRALE DE DISTRIBUTION
VALVE HYDRAULIC CONTROL



65 - 116

RÉSERVOIR HYDRAULIQUE ET DISTRIBUTEURS
HYDRAULIC OIL TANK AND VALVE

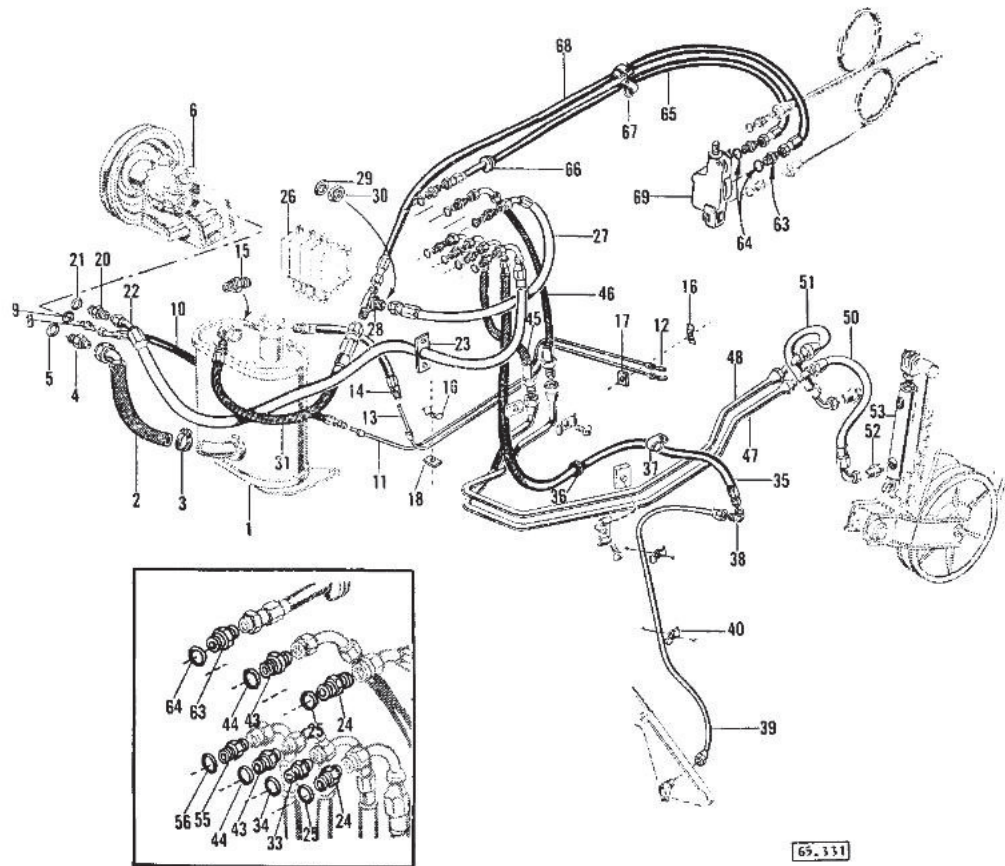


Imprimé en France
Printed in France

MOISSONNEUSE-BATTEUSE 510-8
510-8 COMBINE

957 292 M2 - Emission 1 - 11/67
957 292 M2 - Issue 1 - 11/67

ÉQUIPEMENT HYDRAULIQUE
HYDRAULIC EQUIPMENT

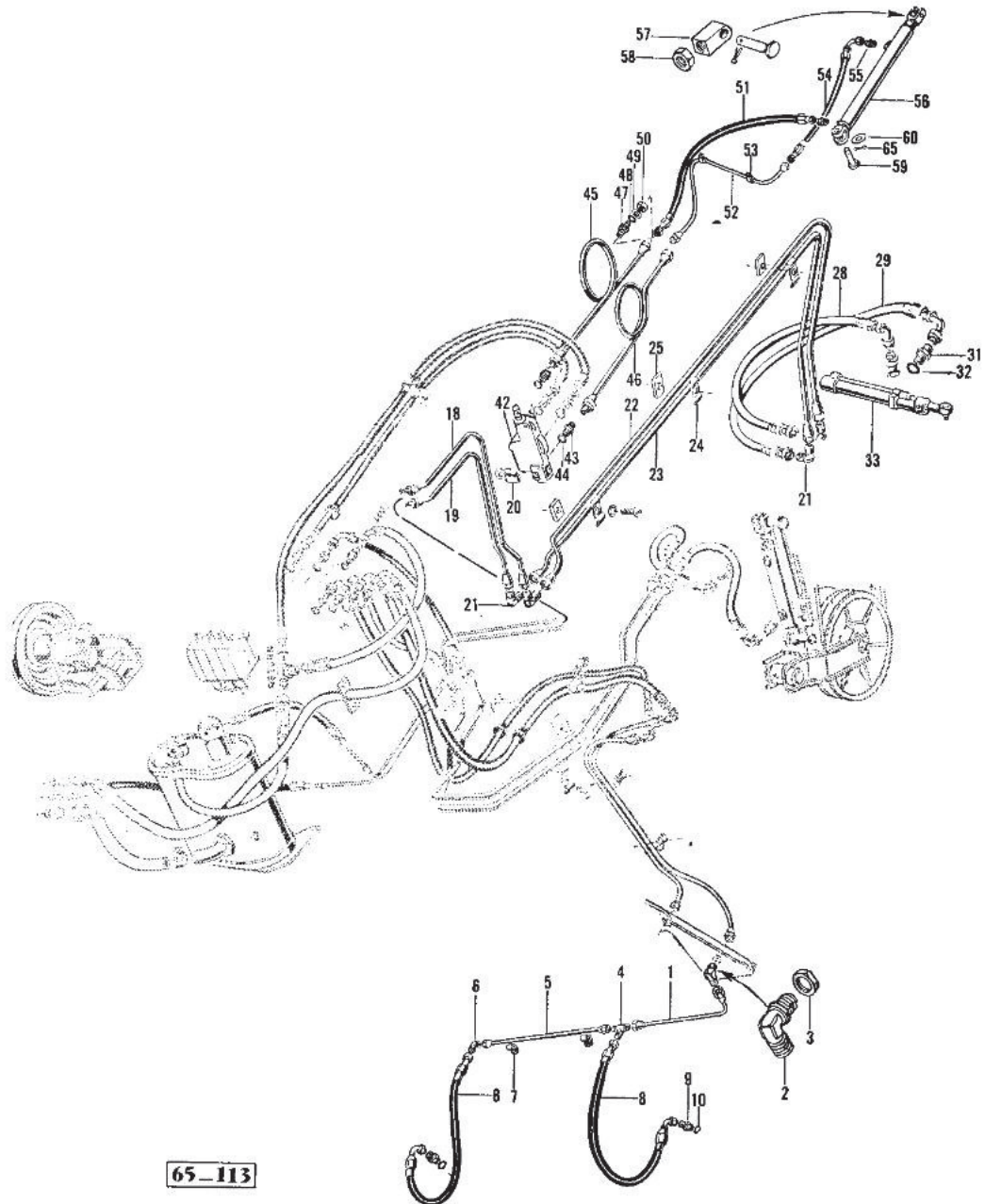


Imprimé en France
Printed in France

MOISSONNEUSE-BATTEUSE 510-8
510-8 COMBINE

957 292 M2 - Emission 1 - 11/67
957 292 M2 - Issue 1 - 3/67

ÉQUIPEMENT HYDRAULIQUE
HYDRAULIC EQUIPMENT



65-113

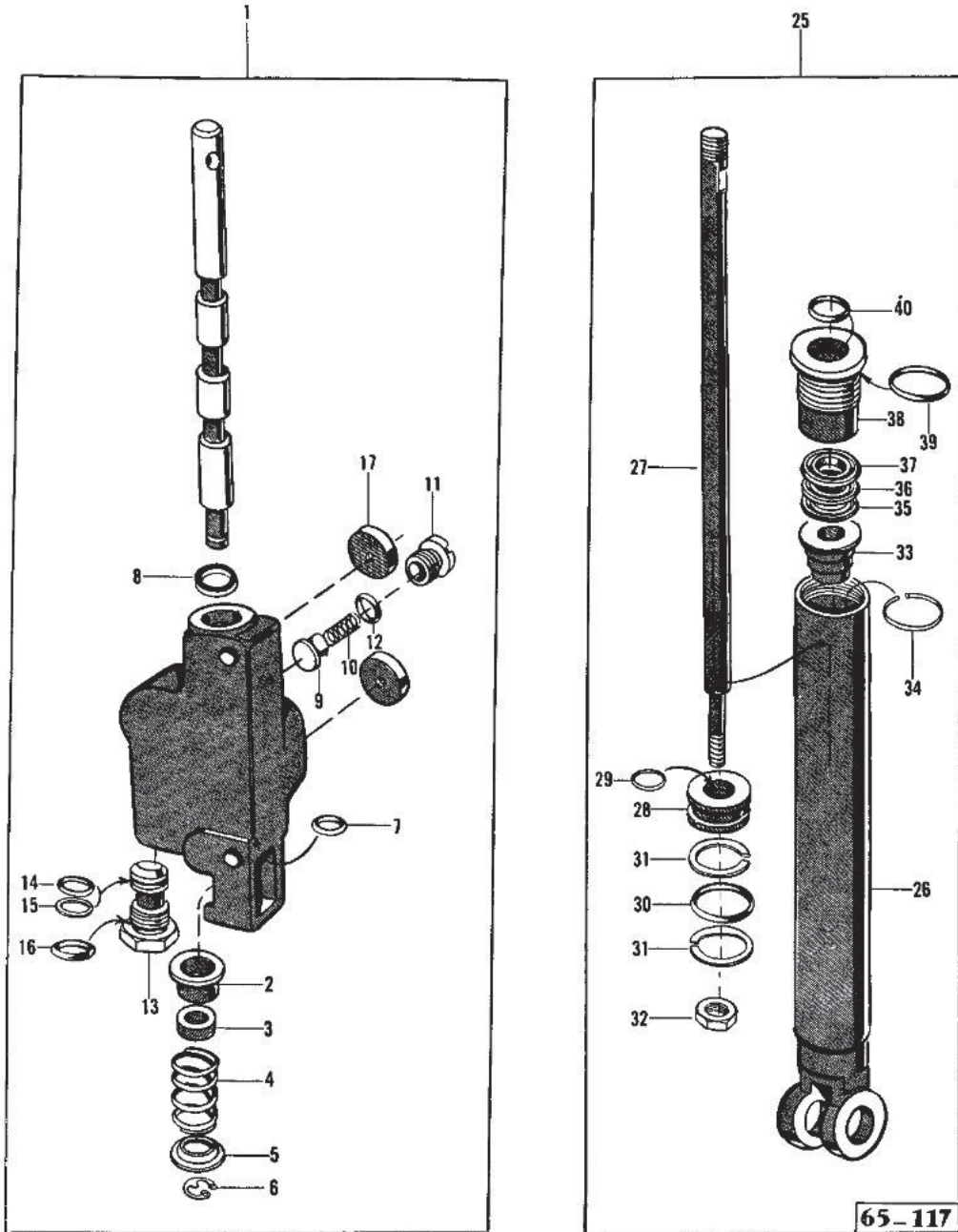
Imprimé en France
Printed in France

MOISSONNEUSE BATTEUSE 510-8
510-8 COMBINE

957 292 M2 - Emission 1 - 11/67
957 292 M2 - Issue 1 - 11/67

214

DISTRIBUTEUR HYDRAULIQUE — VÉRIN — GOULOTTE DE DÉCHARGE
 HYDRAULIC VALVE — CYLINDER — UNLOADER SPOUT

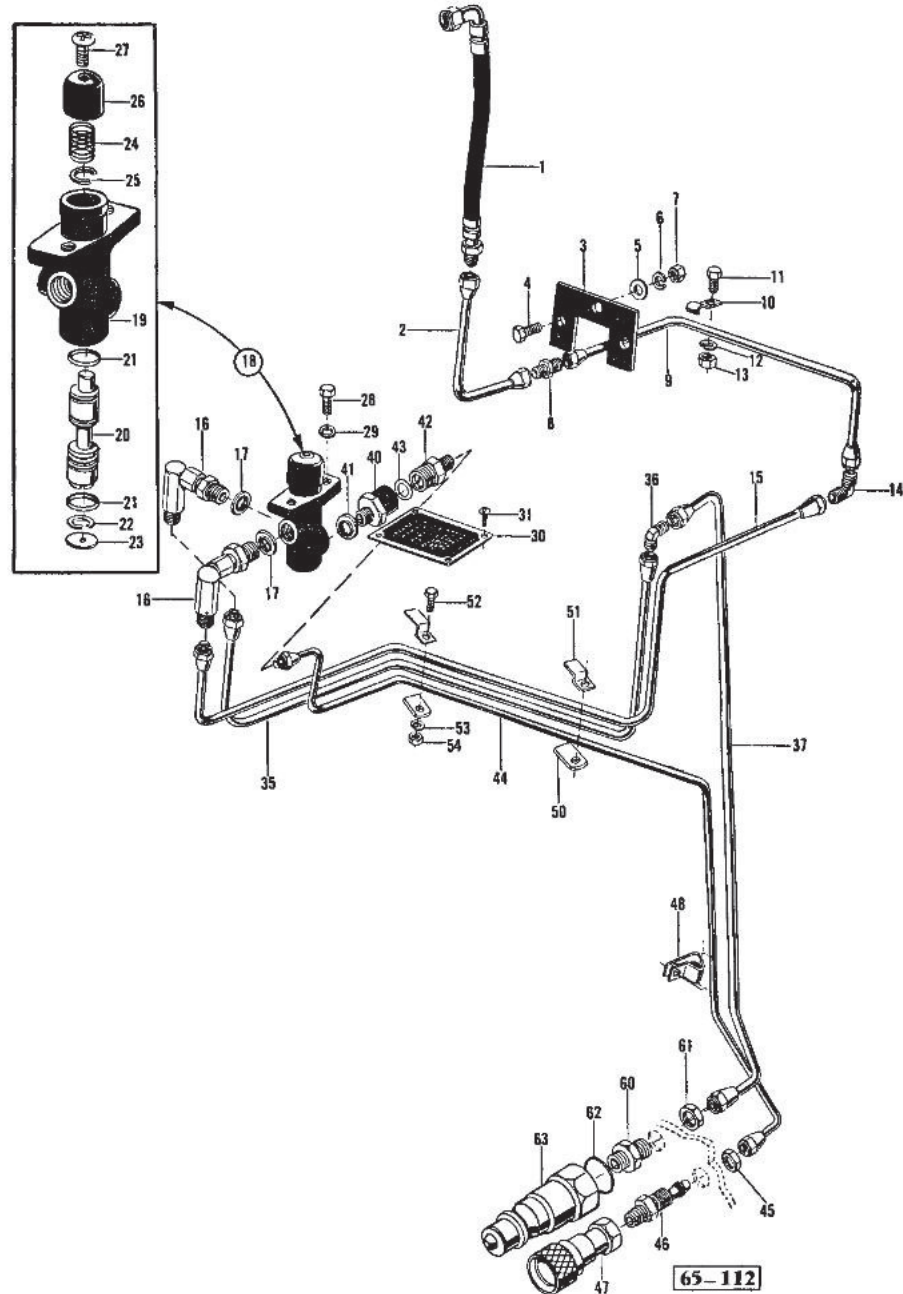


Imprimé en France
 Printed in France

MOISSONNEUSE-BATTEUSE 510-8
 510-8 COMBINE

957 292 M2 - Emission 1 - II/67
 957 292 M2 - Issue 1 - II/67

DISTRIBUTEUR — COMMANDE DE VARIATEUR DE RABATTEUR
 DIVERTER-VALVE

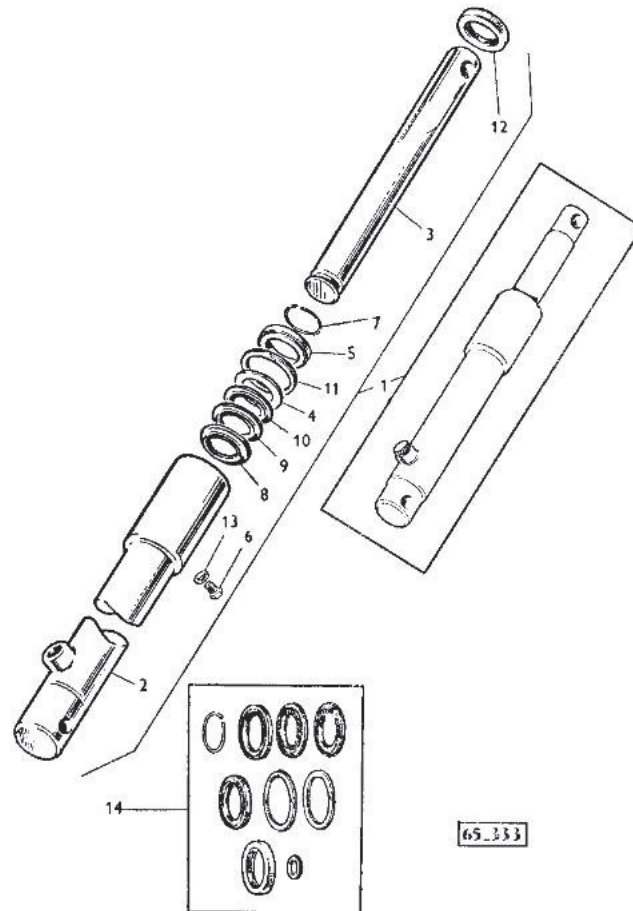


Imprimé en France
 Printed in France

MOISSONNEUSE-BATTEUSE 510-B
 510-B COMBINE

957 292 M2 - Emission 1 - 11/67
 957 292 M2 - Issue 1 - 11/67

VÉRINS DE RELEVAGE DE RABATTEUR
REEL LIFTING CYLINDER



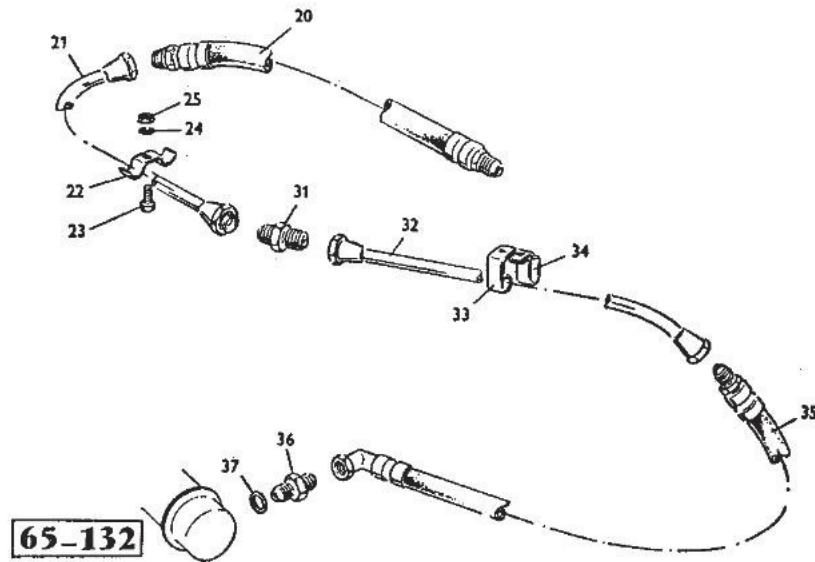
imprimé en France
Printed in France

MOISSONNEUSE-BATTEUSE 510-8
510-8 COMBINE

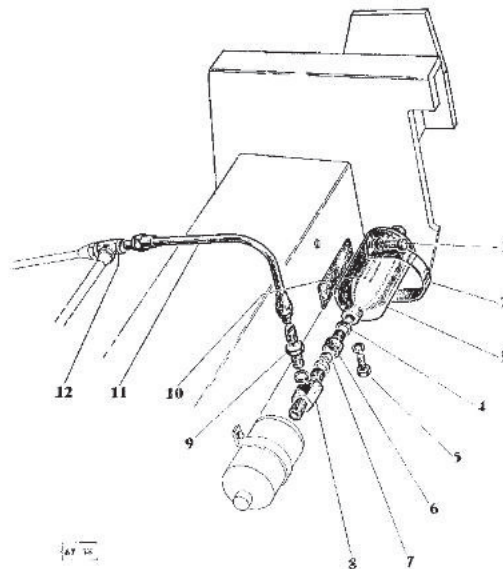
957 292 M2 - Emission 1 - 11/67
957 292 M2 - Issue 1 - 11/67

222

DÉRIVATION VERS VARIATEUR DE RABATTEUR
DEVIATION TO REEL-VARIATOR



ACCUMULATEURS HYDRAULIQUE
HYDRAULIC ACCUMULATORS

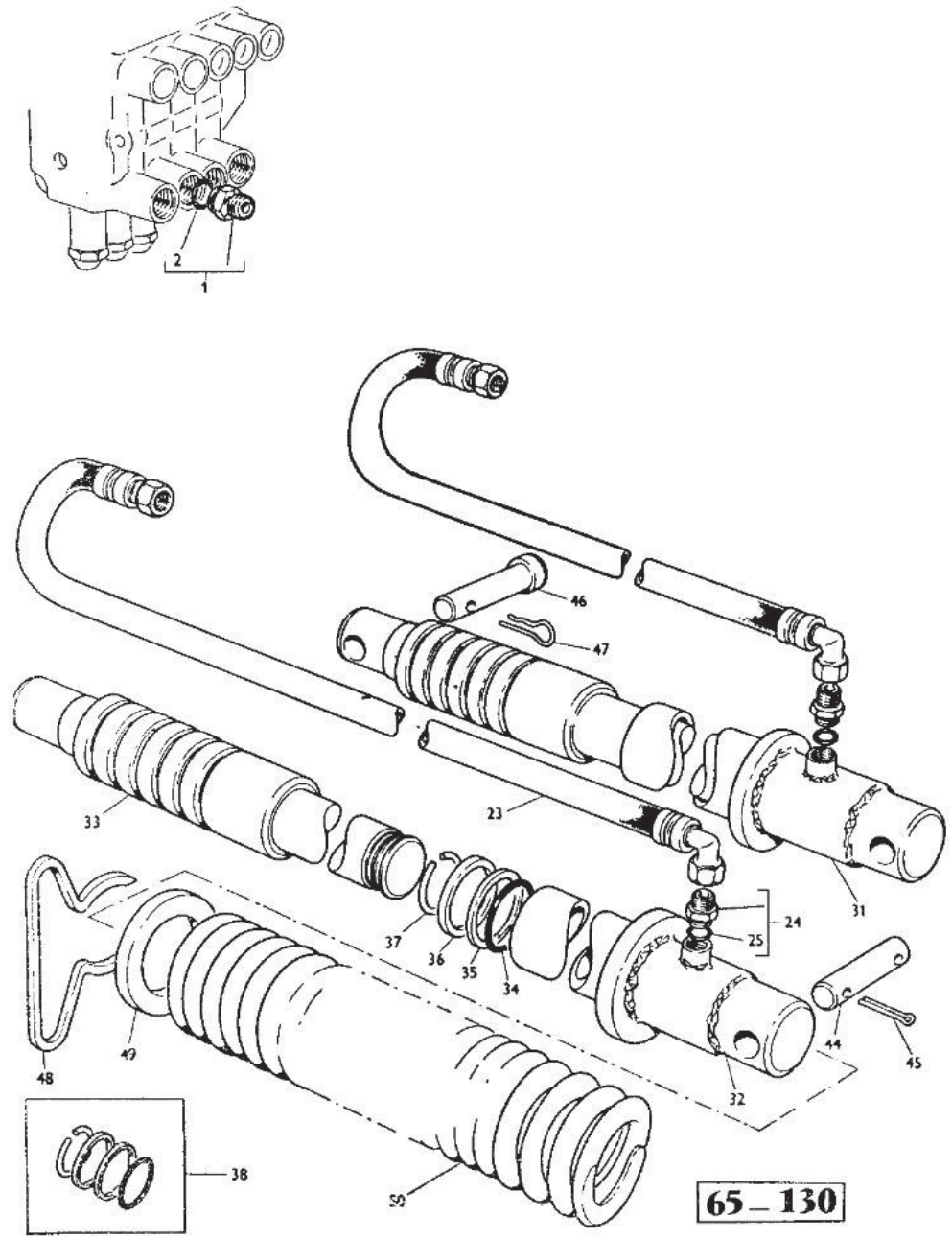


Imprimé en France
Printed in France

MOISSONNEUSE-BATTEUSE 510-8
510-8 COMBINE

957 292 M2 - Emission 1 - 11/67
957 292 M2 - Issue 1 - 11/67

RELEVAGE DE TABLE
TABLE LIFT

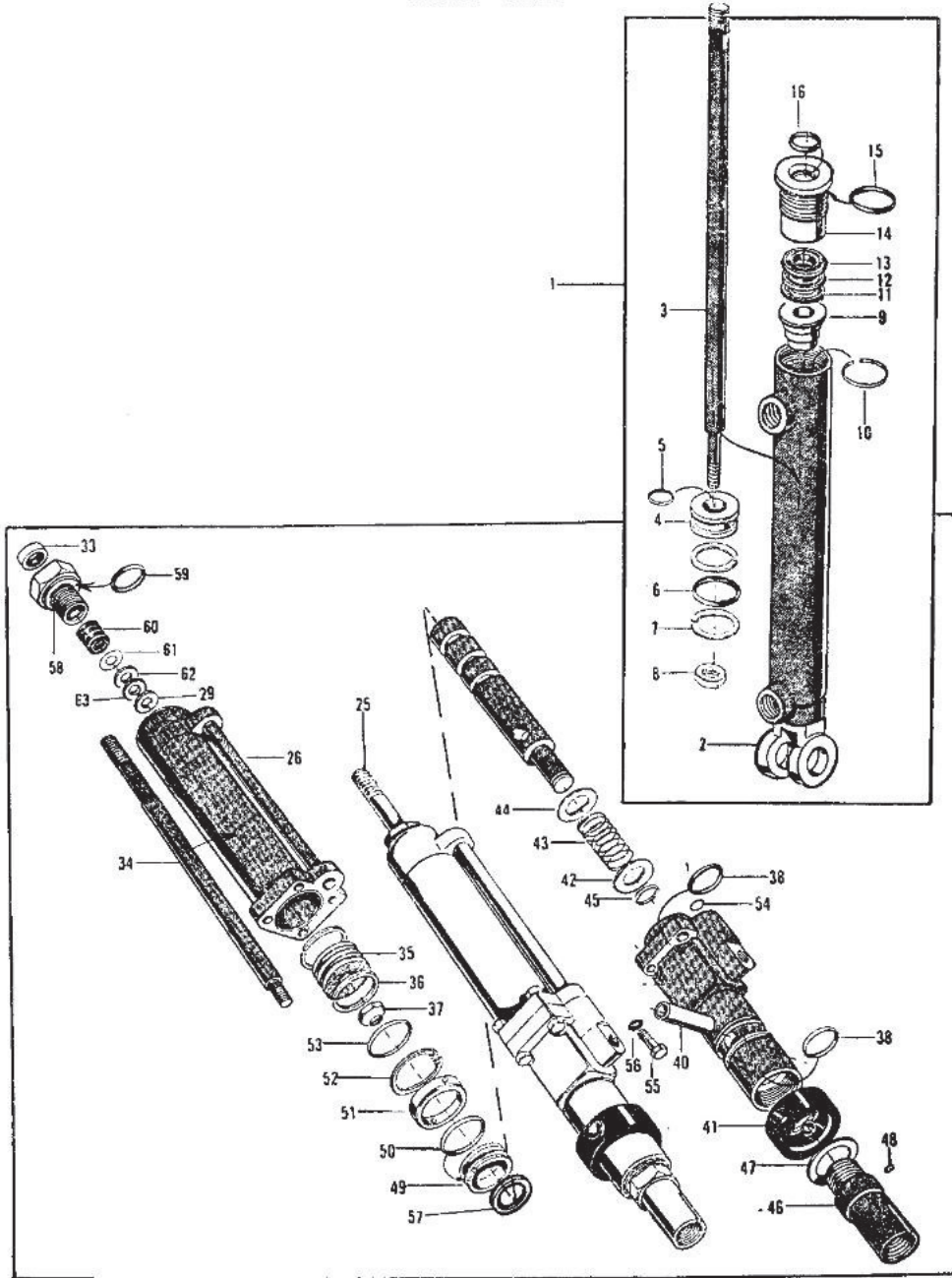


Imprimé en France
Printed in France

MOISSONNEUSE-BATTEUSE 510-8
510-8 COMBINE

957 292 M2 - Emission 1 - II/67
957 292 M2 - Issue 1 - II/67

VÉRINS - RAMS



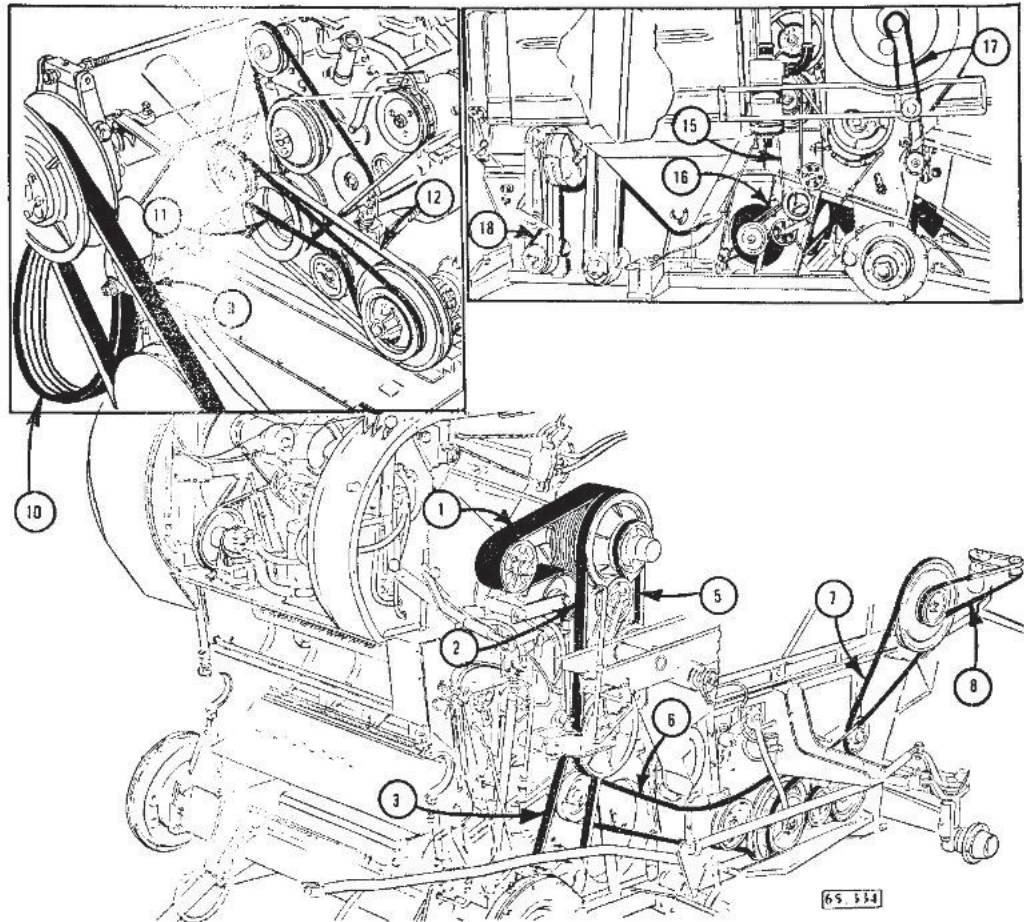
Imprimé en France
Printed in France

MOISSONNEUSE-BATTEUSE 510-8
510-8 COMBINE

67-24

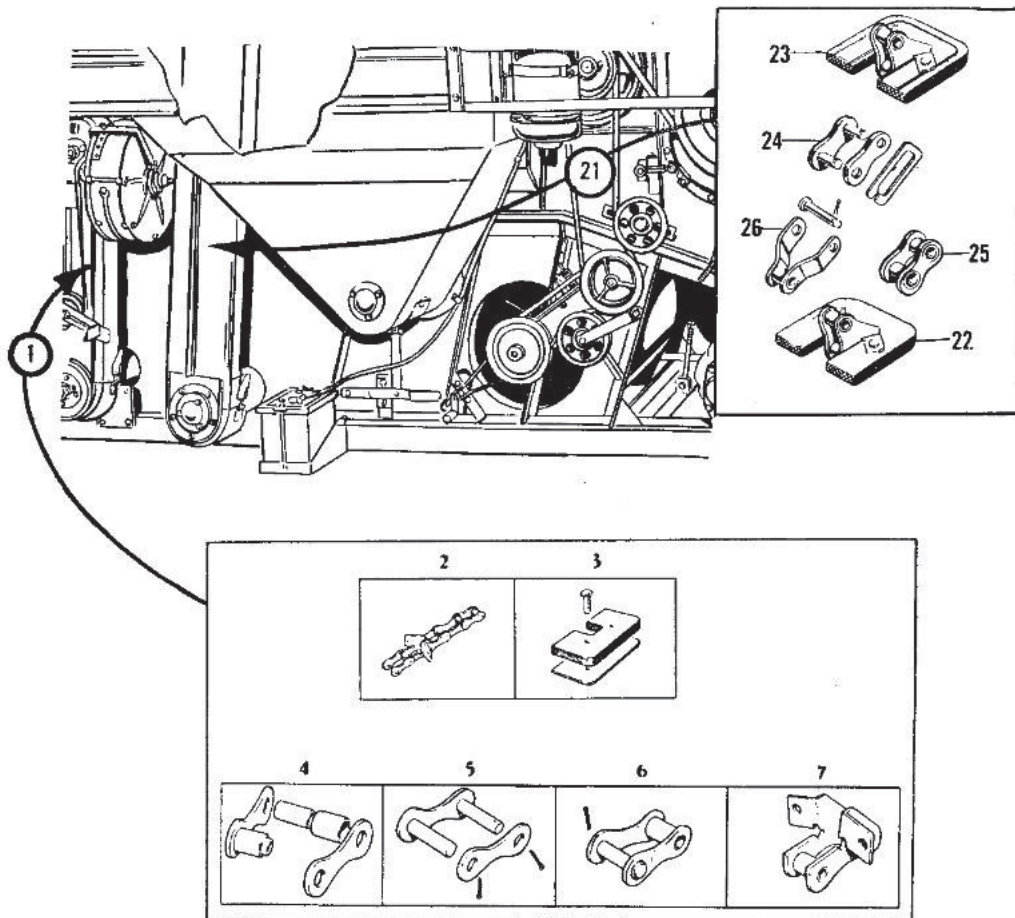
957 292 M2 - Emission 1 - 11/67
957 292 M2 - Issue 1 - 11/67

COURROIES
BELTS



230

CHAÎNES ÉLÉVATRICES
CONVEYORS



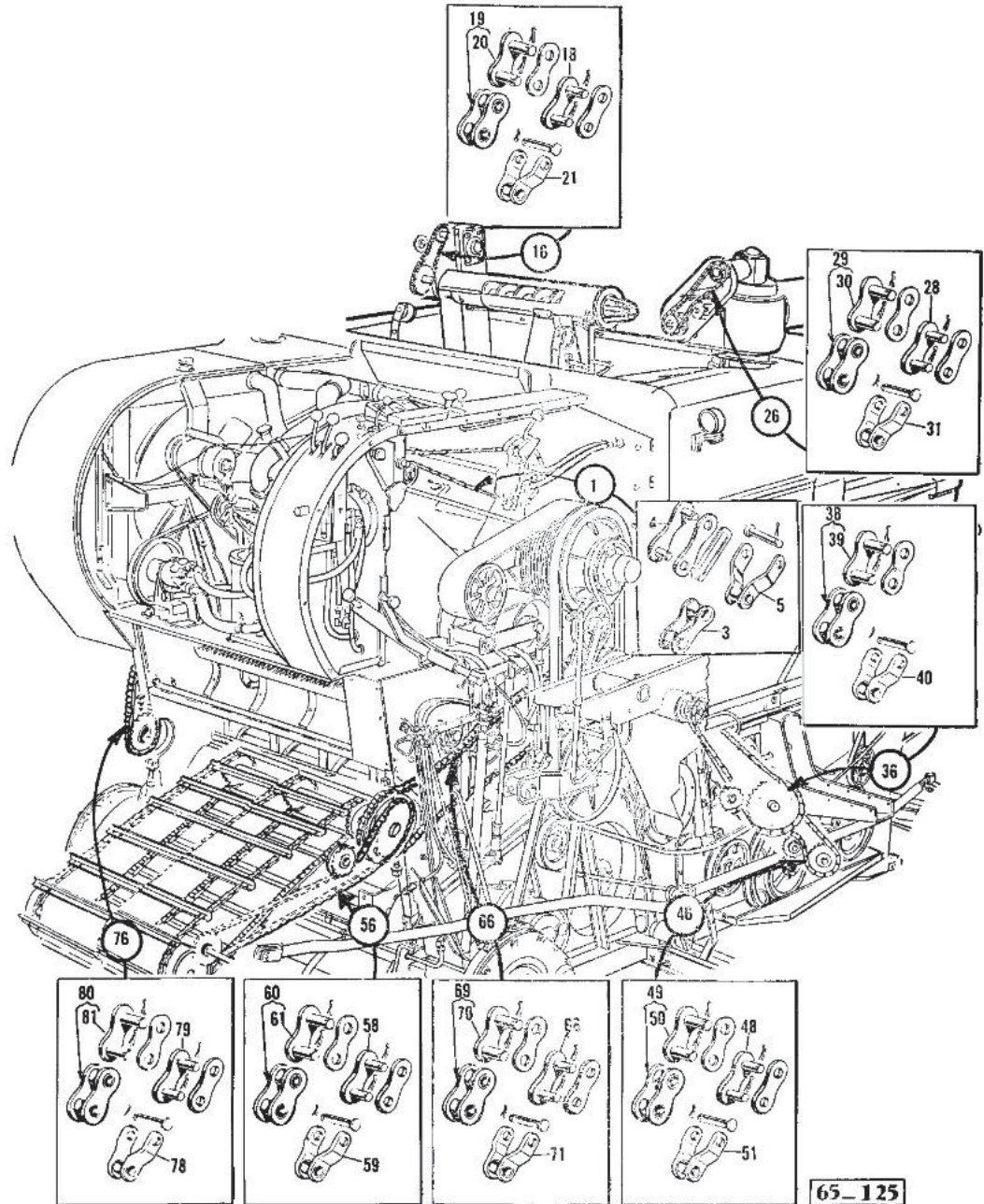
65.555

Imprimé en France
Printed in France

MOISSONNEUSE-BATTEUSE 510-B
510-B COMBINE

957 292 M2 - Emission 1 - II/67
957 292 M2 - Issue 1 - II/67

CHAÎNES
CHAINS

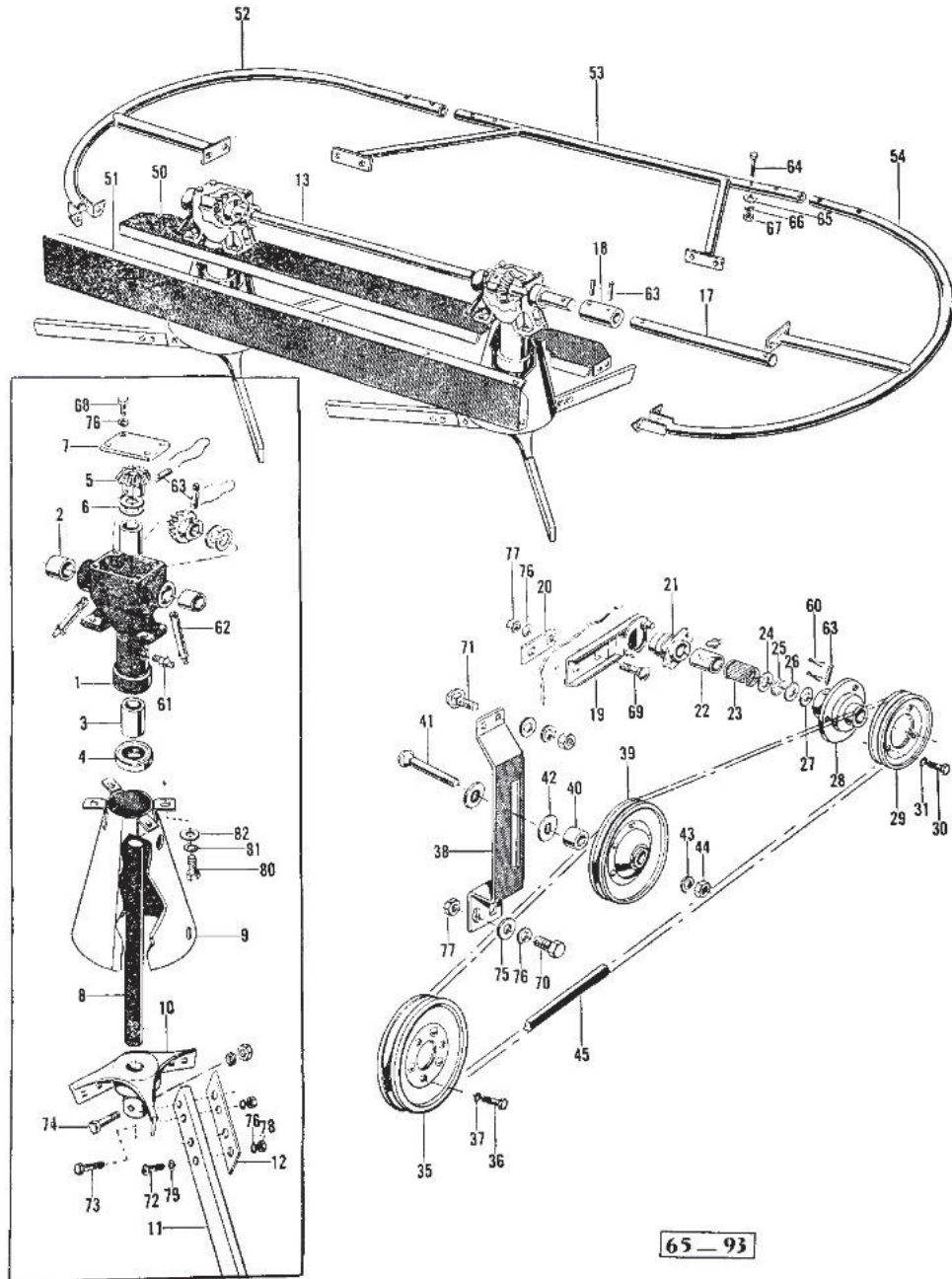


Imprimé en France
Printed in France

MOISSONNEUSE-BATTEUSE 510-8
510-8 COMBINE

957 292 M2 - Emission 1 - 11/67
957 292 M2 - Issue 1 - 11/67

STRAW SPREADER
ÉPANDEUR DE PAILLE

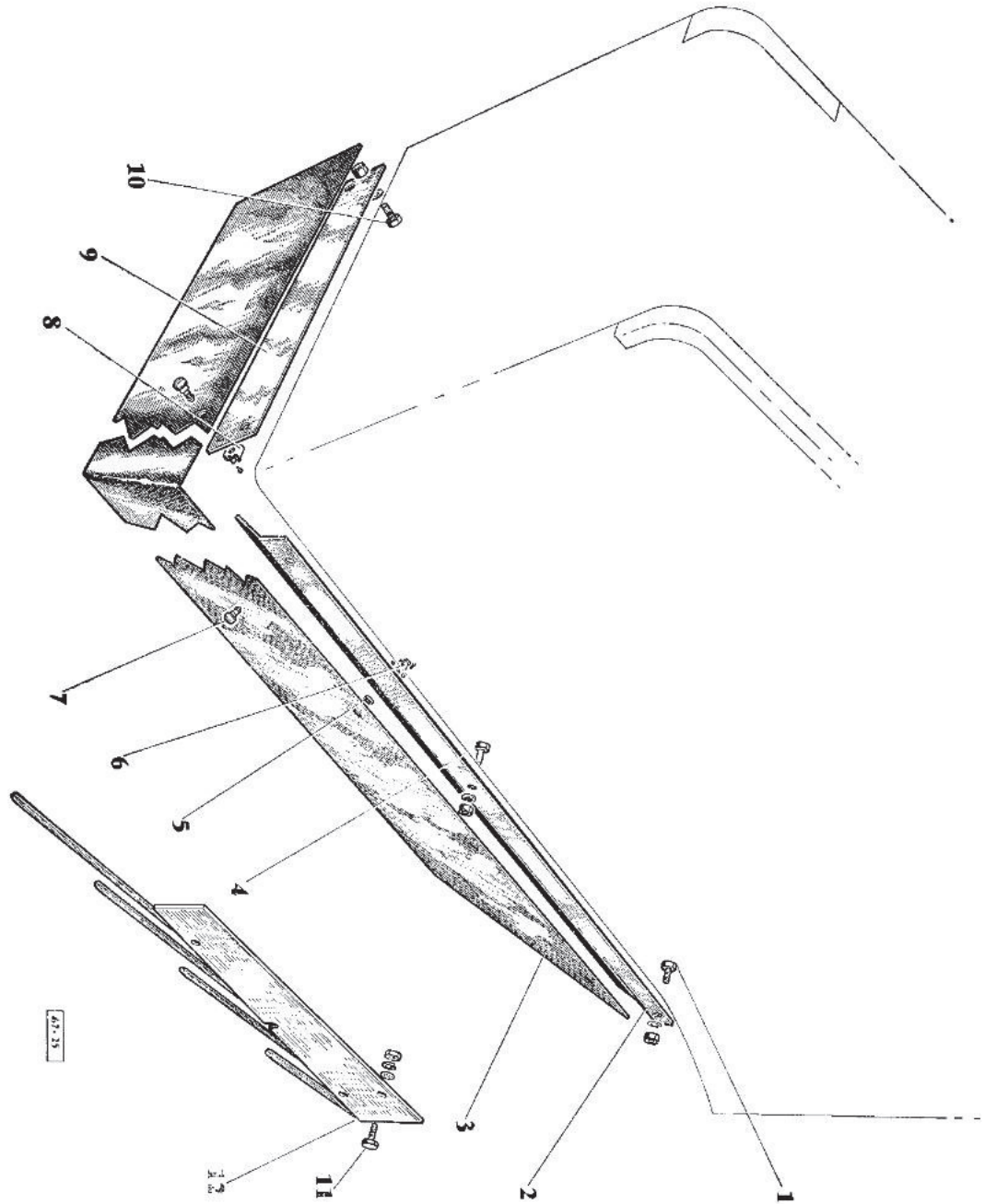


Imprimé en France
Printed in France

MOISSONNEUSE-BATTEUSE 510-8
510-8 COMBINE

957 292 M2 - Emission 1 - 11/67
957 292 M2 - Issue 1 - 11/67

PANNEAU DÉFLECTEUR
DEFLECTOR PANEL

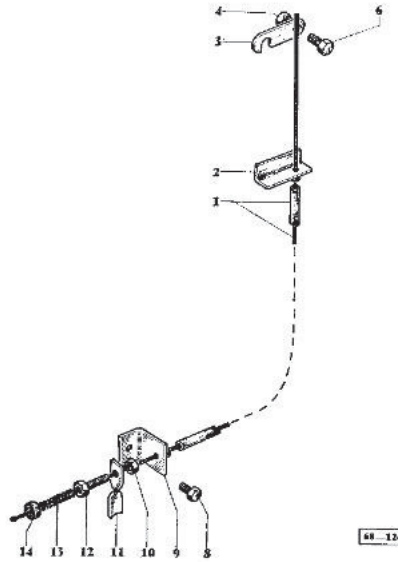


Imprimé en France
Printed in France

MOISSONNEUSE-BATTEUSE 510-8
510-8 COMBINE

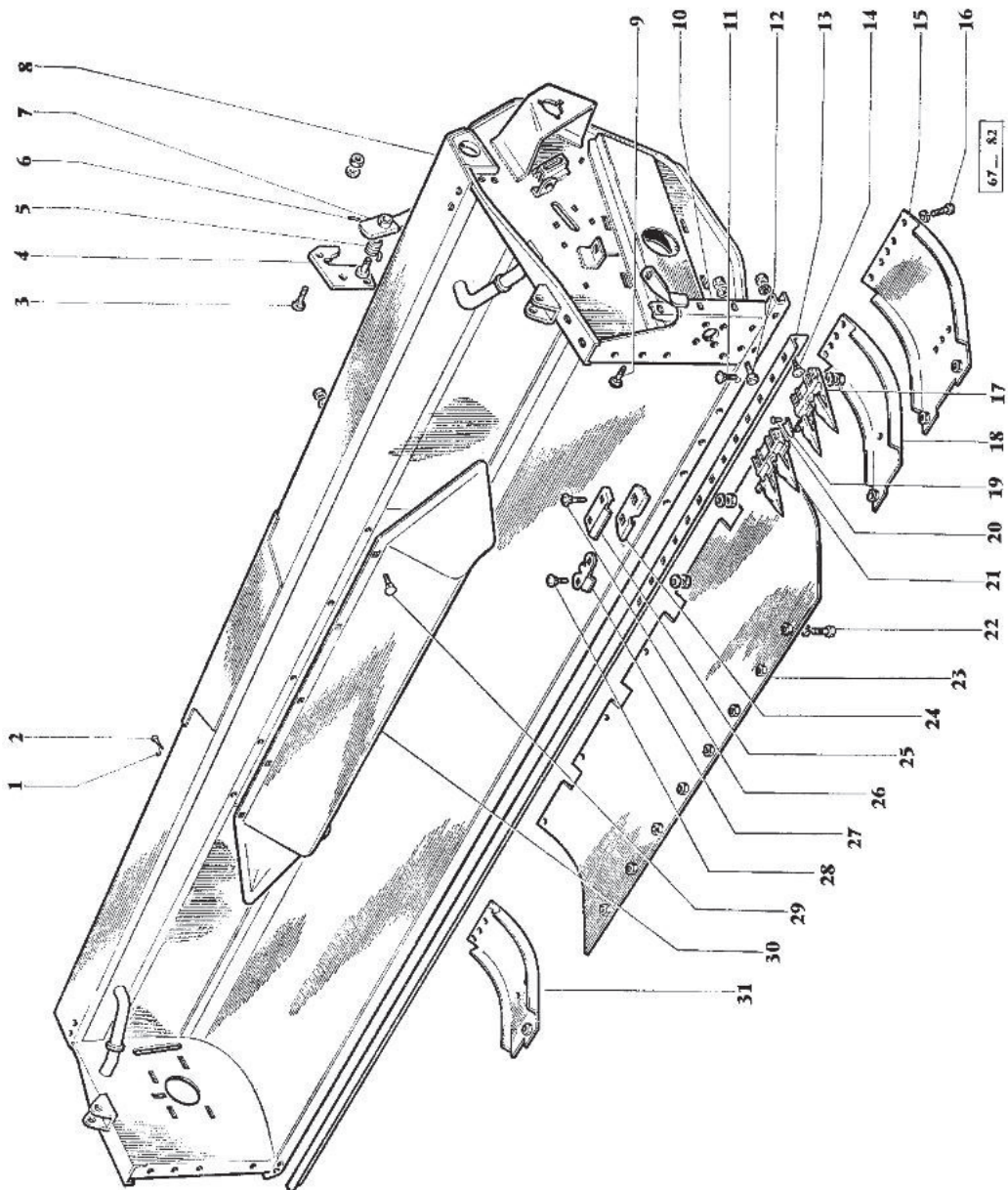
957 292 M2 - Emission 1 - 11/67
957 292 M2 - Issue 1 - 11/67

RETOUR A ZÉRO DU VARIATEUR
VARIATOR MOVING BACK TO ZERO



248

TABLES
TABLES
"QUICK ATTACH"

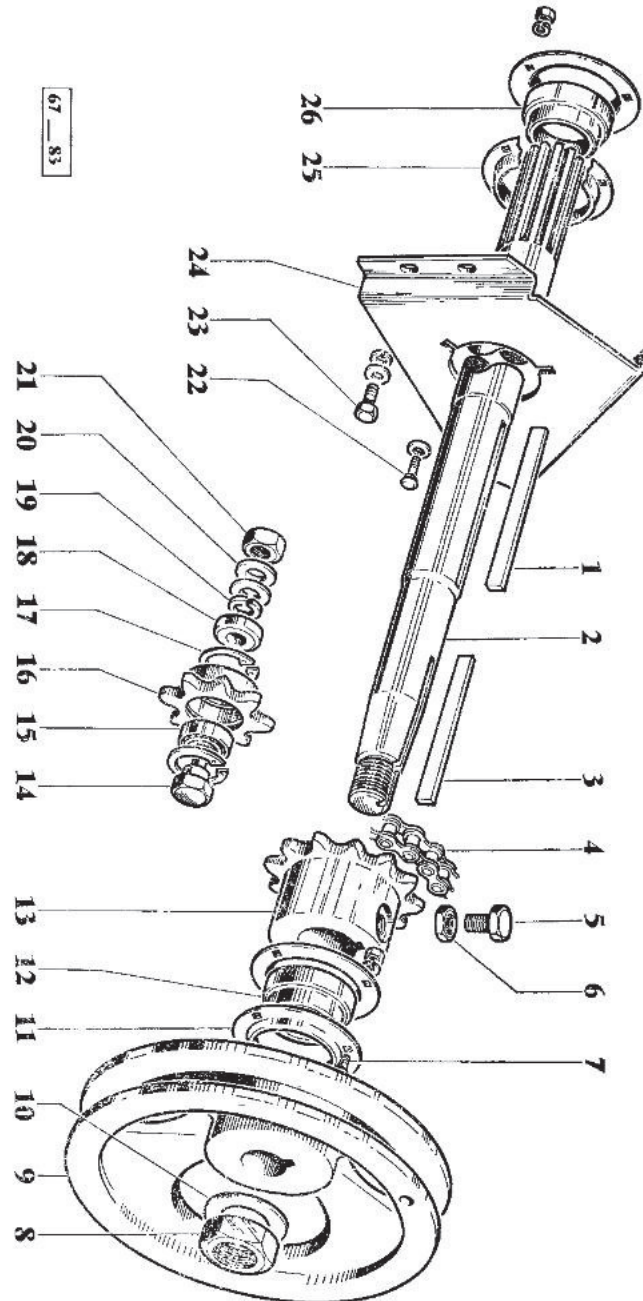


Imprimé en France

MOISSONNEUSE-BATTEUSE 510-8 - COMBINE

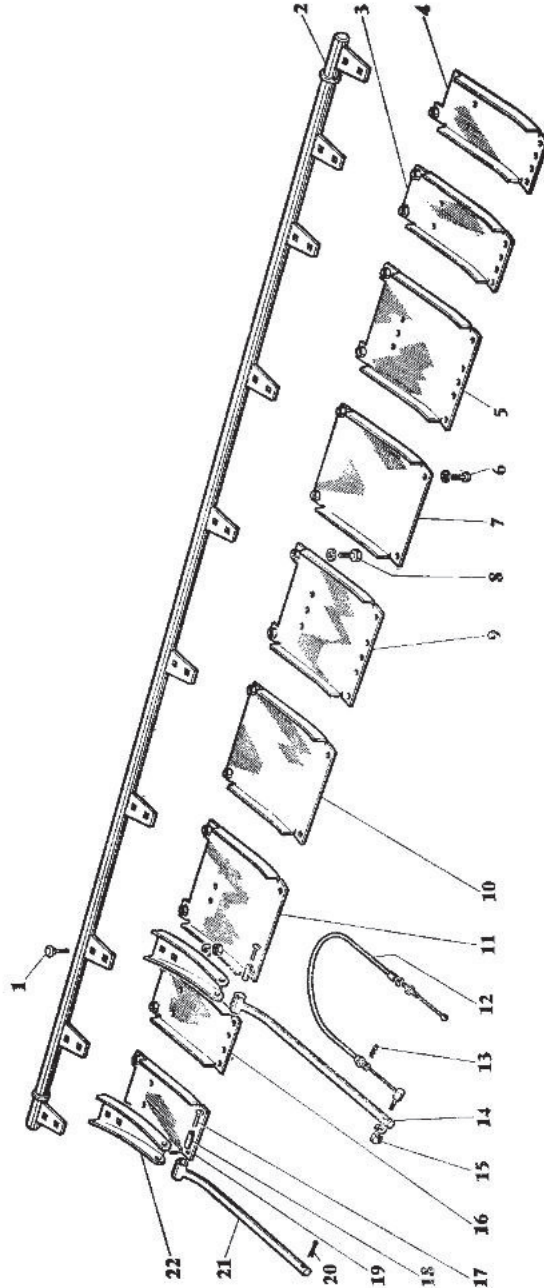
957 292 M2 - Emission 1 - X/67

ARBRE DE COMMANDE - VIS DE TABLE
TABLE AUGER SHAFT DRIVE
"QUICK ATTACH"



256

DOIGTS DE CONTACT
TABLE WITH AUTOMATIC HEIGHT CONTROL
"QUICK ATTACH"

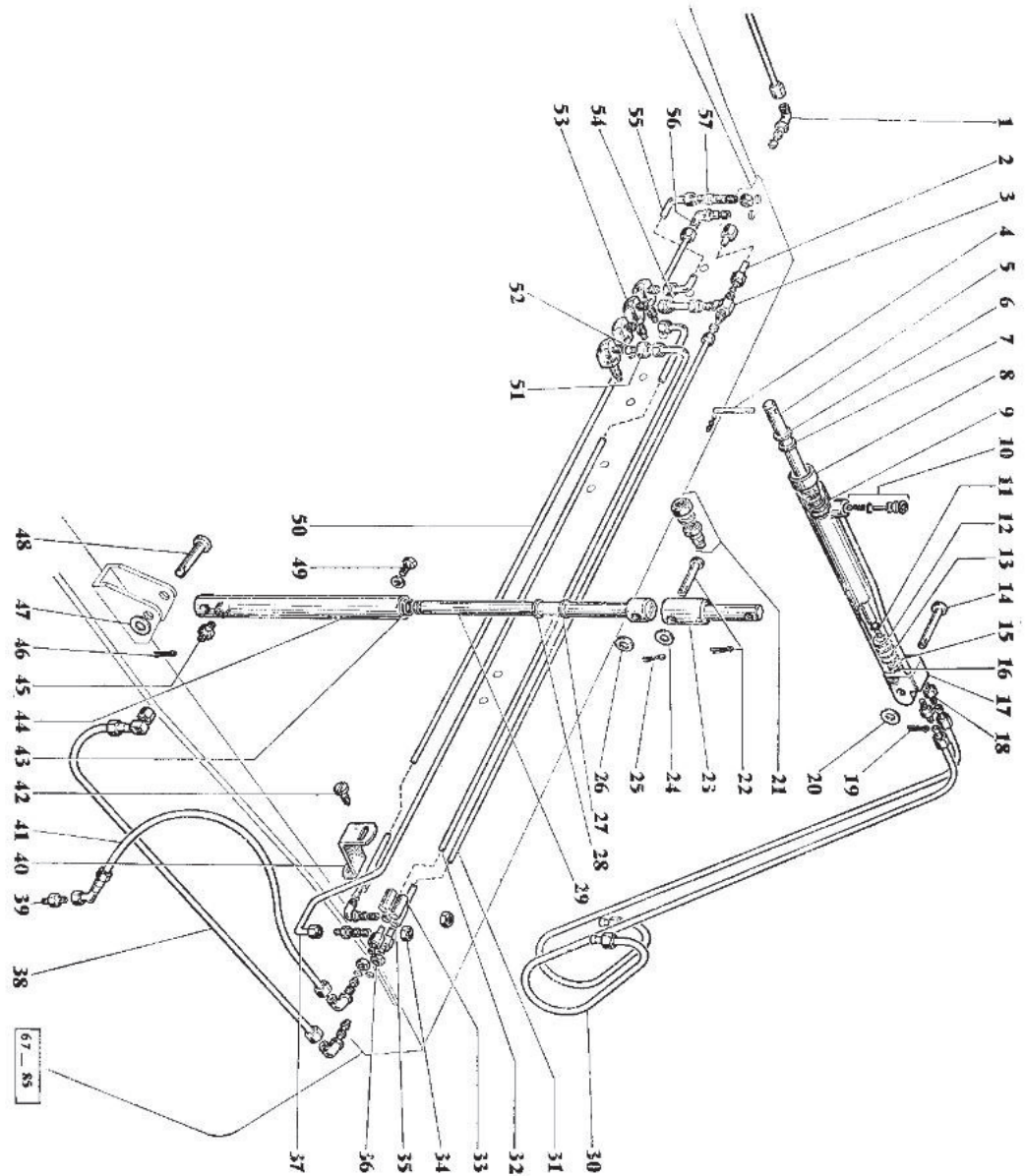


Imprimé en France

MOISSONNEUSE-BATTEUSE 510-8 - COMBINE

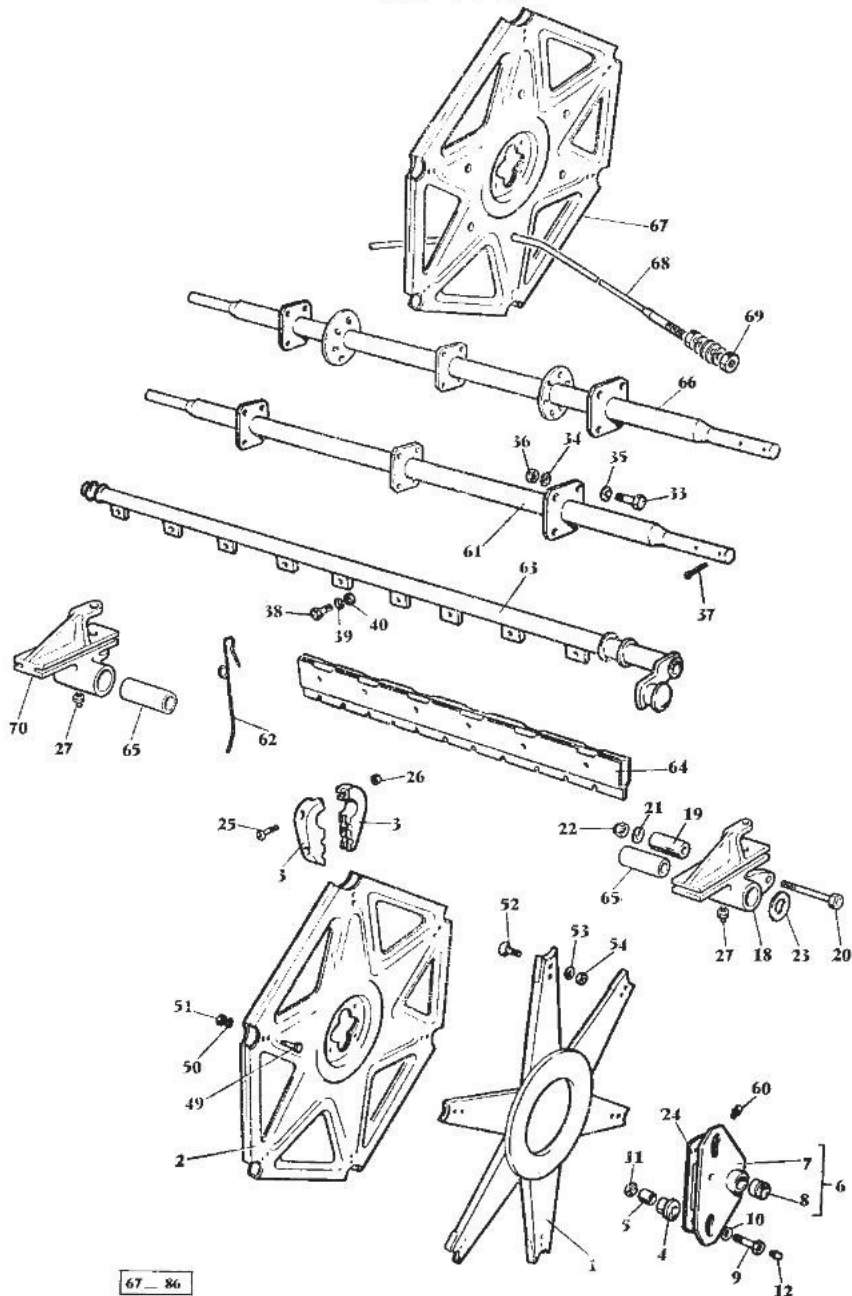
957 292 M2 - Emission 1 - X/67

HYDRAULIQUE SUR TABLE
HYDRAULIC ON TABLE
"QUICK ATTACH"



264

RABATTEUR PICK-UP
 A : 3,60 m - B : 4,20 m - C : 3 m
 PICK-UP REEL
 A : 12' - B : 14' - C : 10'
 "QUICK ATTACH"



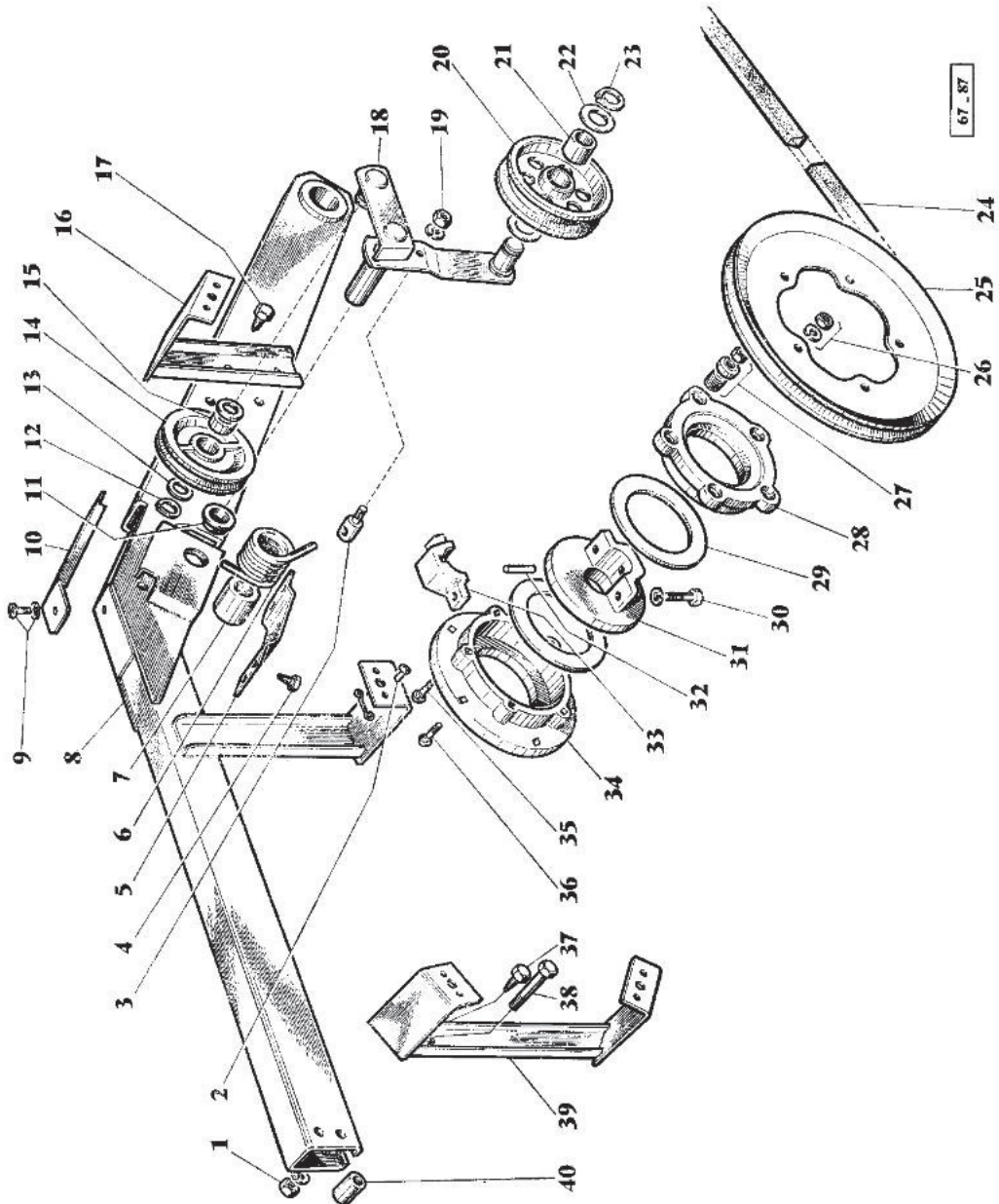
Imprimé en France

MOISSONNEUSE-BATTEUSE 510-B - COMBINE

957 292 M2 - Emission 1 - X/67

268

BRAS DE RABATTEUR
REEL ARM
"QUICK ATTACH"

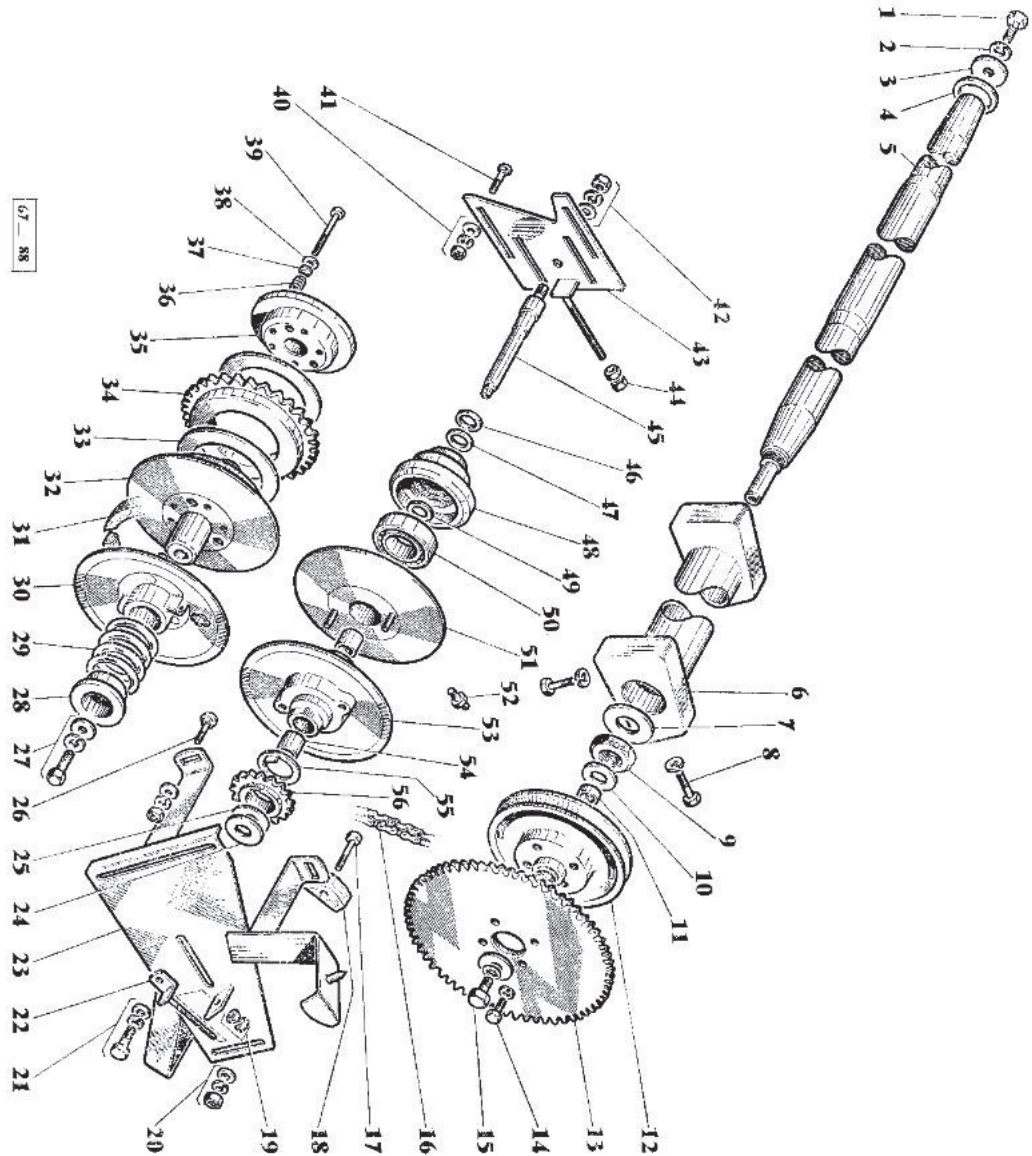


Imprimé en France

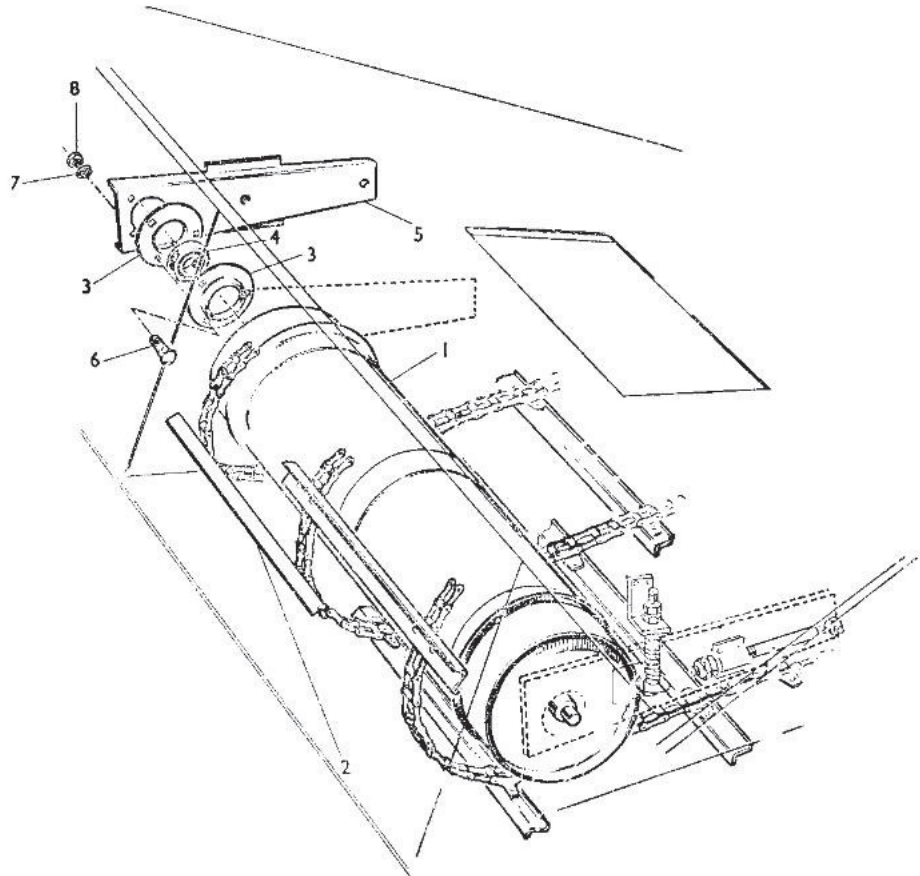
MOISSONNEUSE-BATTEUSE 510-8 - COMBINE

957 292 M2 - Émission 1 : X/67

ARBRE AR. DE RABATTEUR - VARIATEUR
REAR SHAFT - VARIATOR
"QUICK ATTACH"



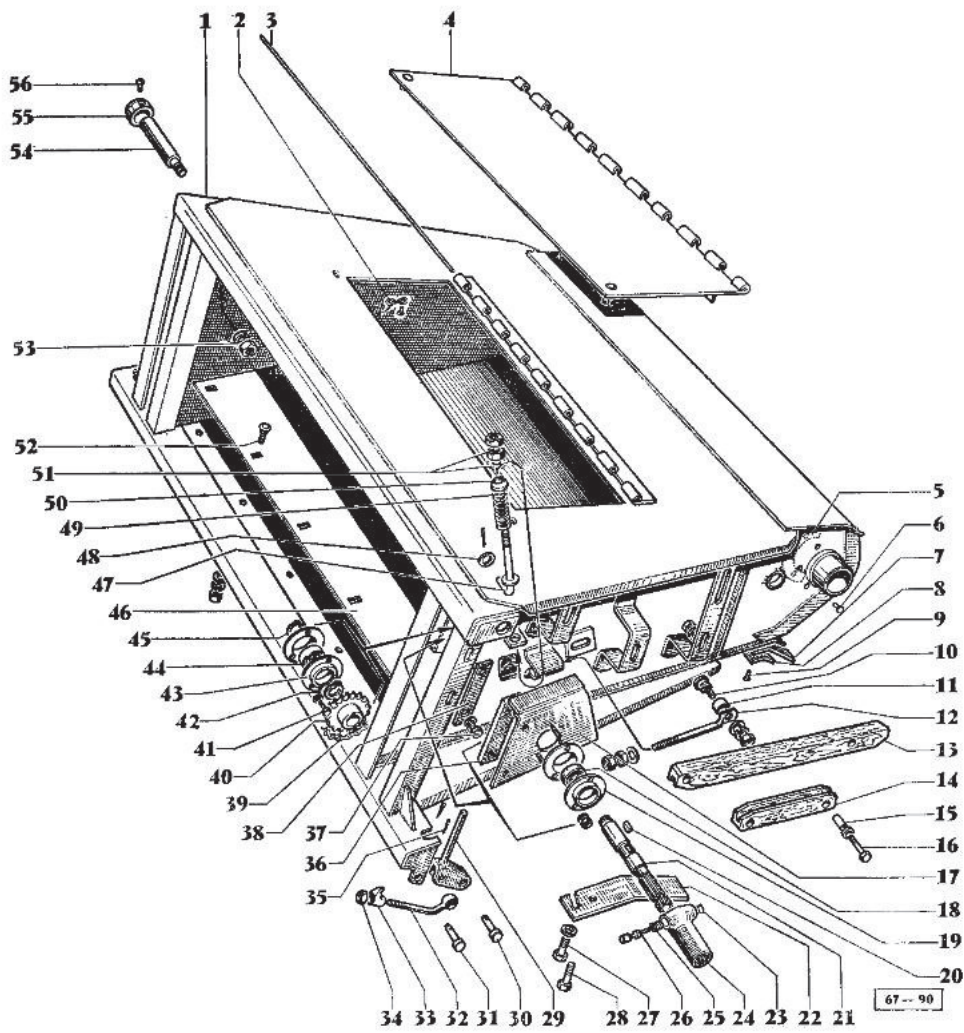
ELEVATEUR A RECOLTE
ELEVATOR TO CYLINDER
"QUICK ATTACH"



67 — 89

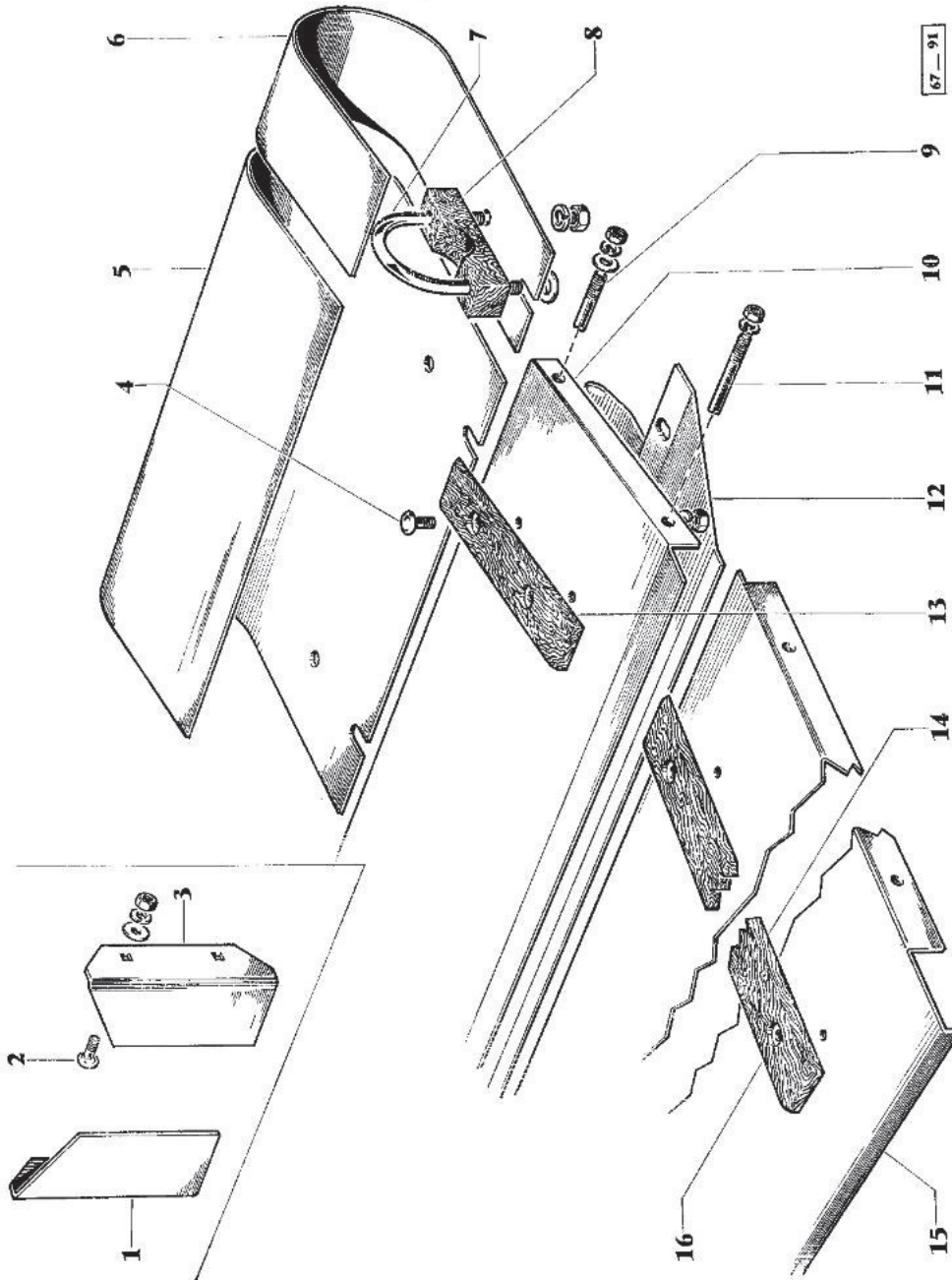
276

ELEVATEUR A RECOLTE - CAISSON
TABLE ELEVATOR - HOUSING
"QUICK ATTACH"



280

JEU ANTI-ENROULEMENT
ANTI-WIND KIT
"QUICK ATTACH"

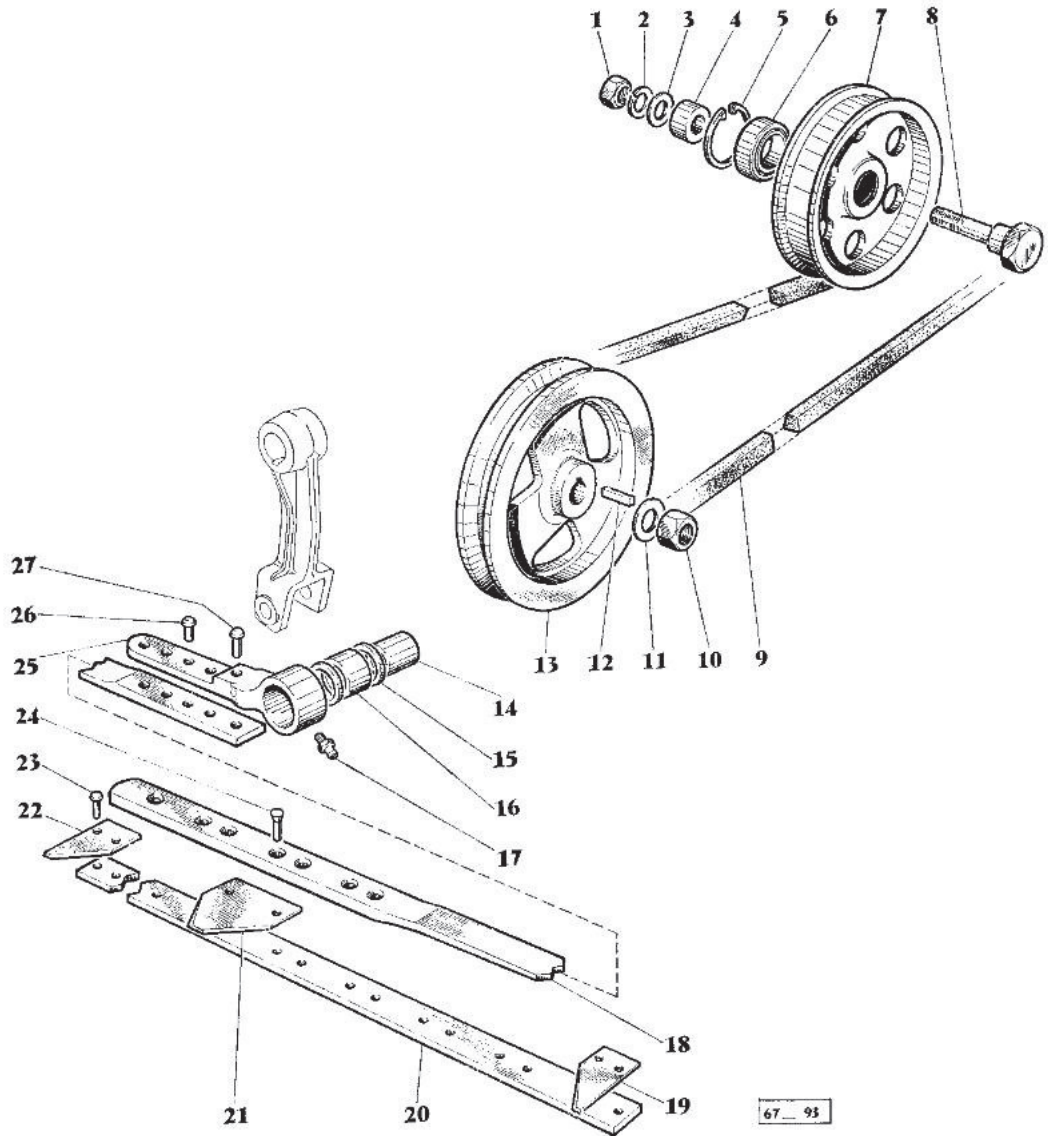


Imprimé en France

MOISSONNEUSE-BATTEUSE 510-8 - COMBINE

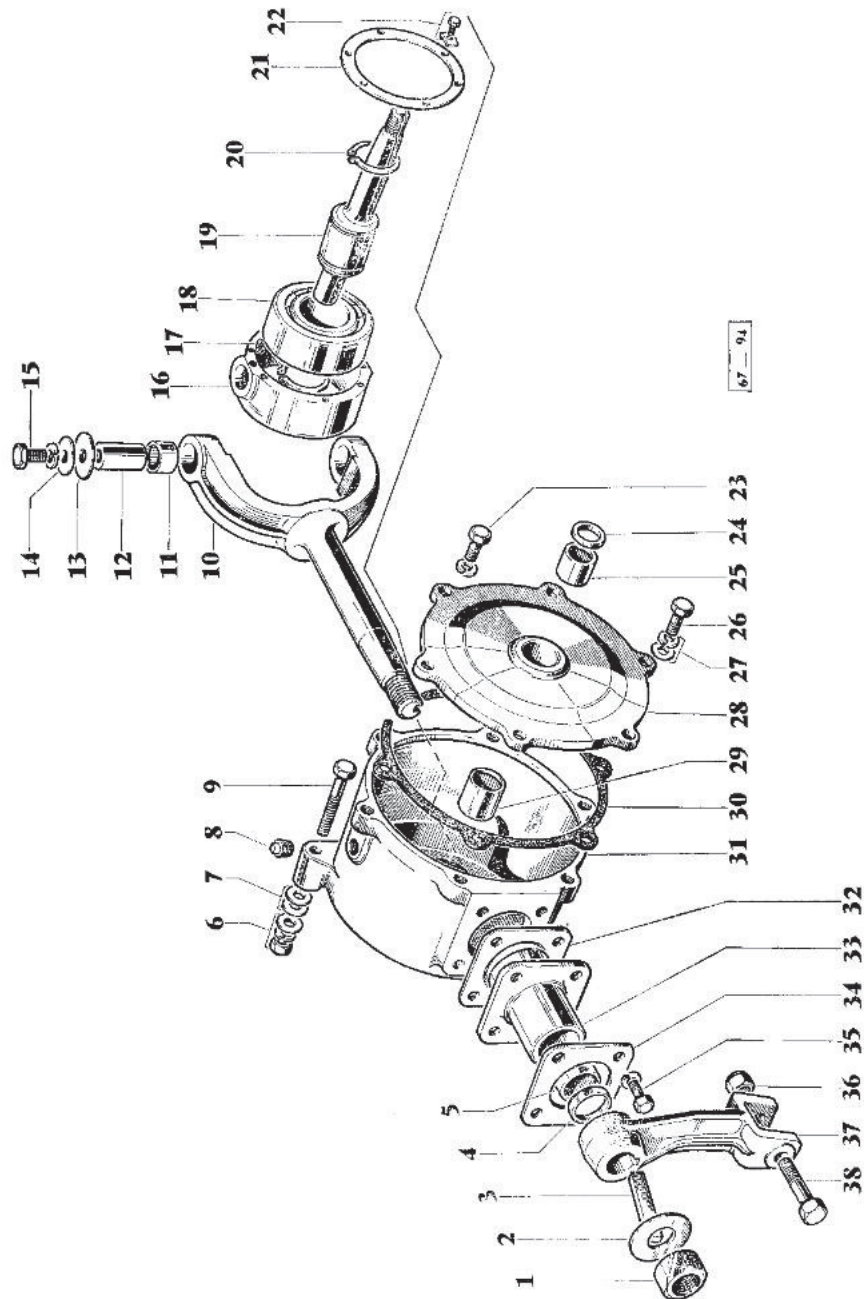
957 292 M2 - Emission 1 X/67

LAME ET COMMANDE DE LAME
KNIFE AND DRIVE ARRANGEMENT
"QUICK ATTACH"



288

COMMANDE DE LAME
DRIVE ARRANGEMENT
"QUICK ATTACH"

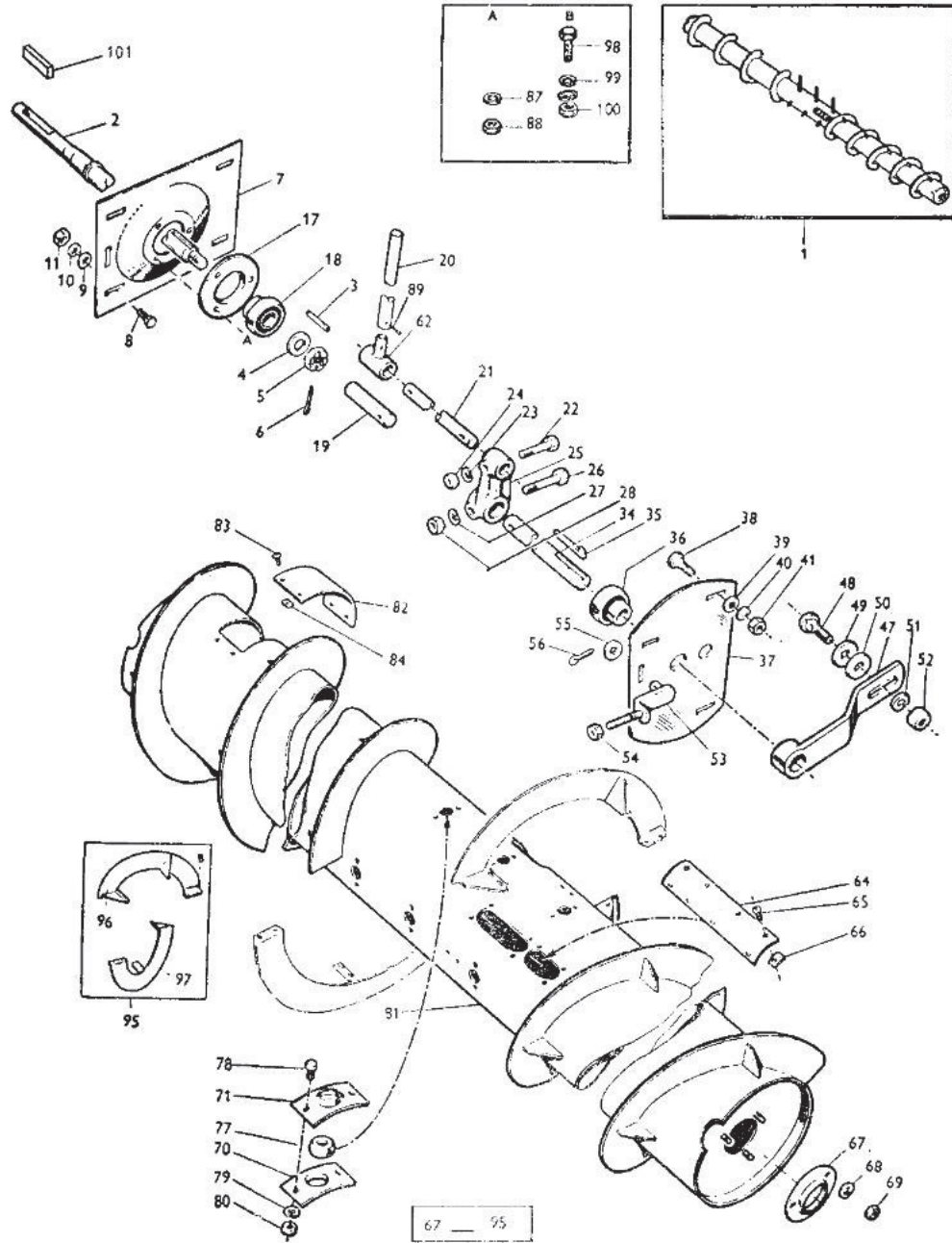


imprimé en France

MOISSONNEUSE-BATTEUSE 510-6 - COMBINE

957 292 M2 - Emission 1 - X/67

VIS D'ALIMENTATION
TABLE AUGER
"QUICK ATTACH"

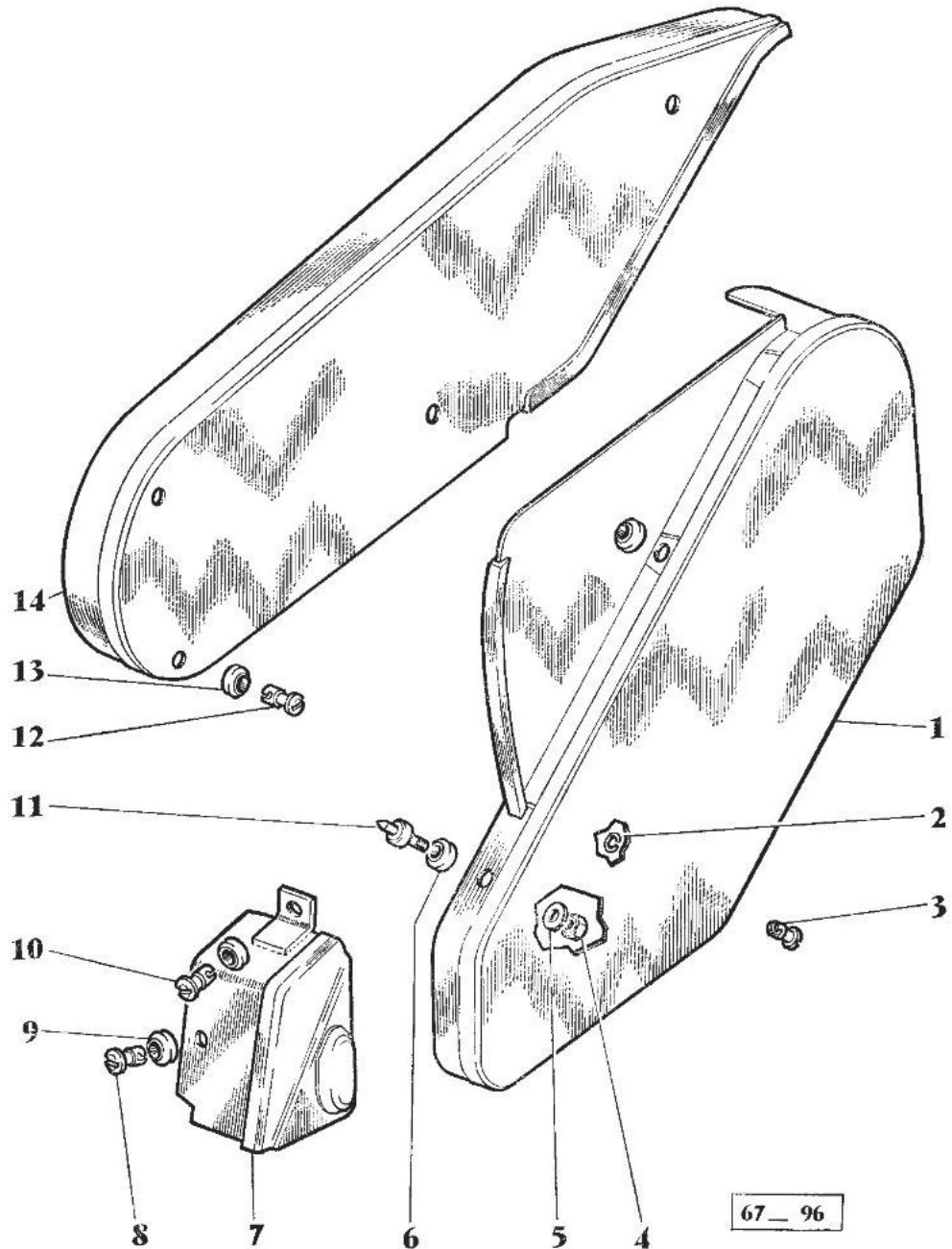


Imprimé en France

MOISSONNEUSE-BATTEUSE 510-8 - COMBINE

957 292 M2 - Emission 1 - X/67

GARANTS DE TABLE
GUARD ASSEMBLIES TABLE
"QUICK ATTACH"



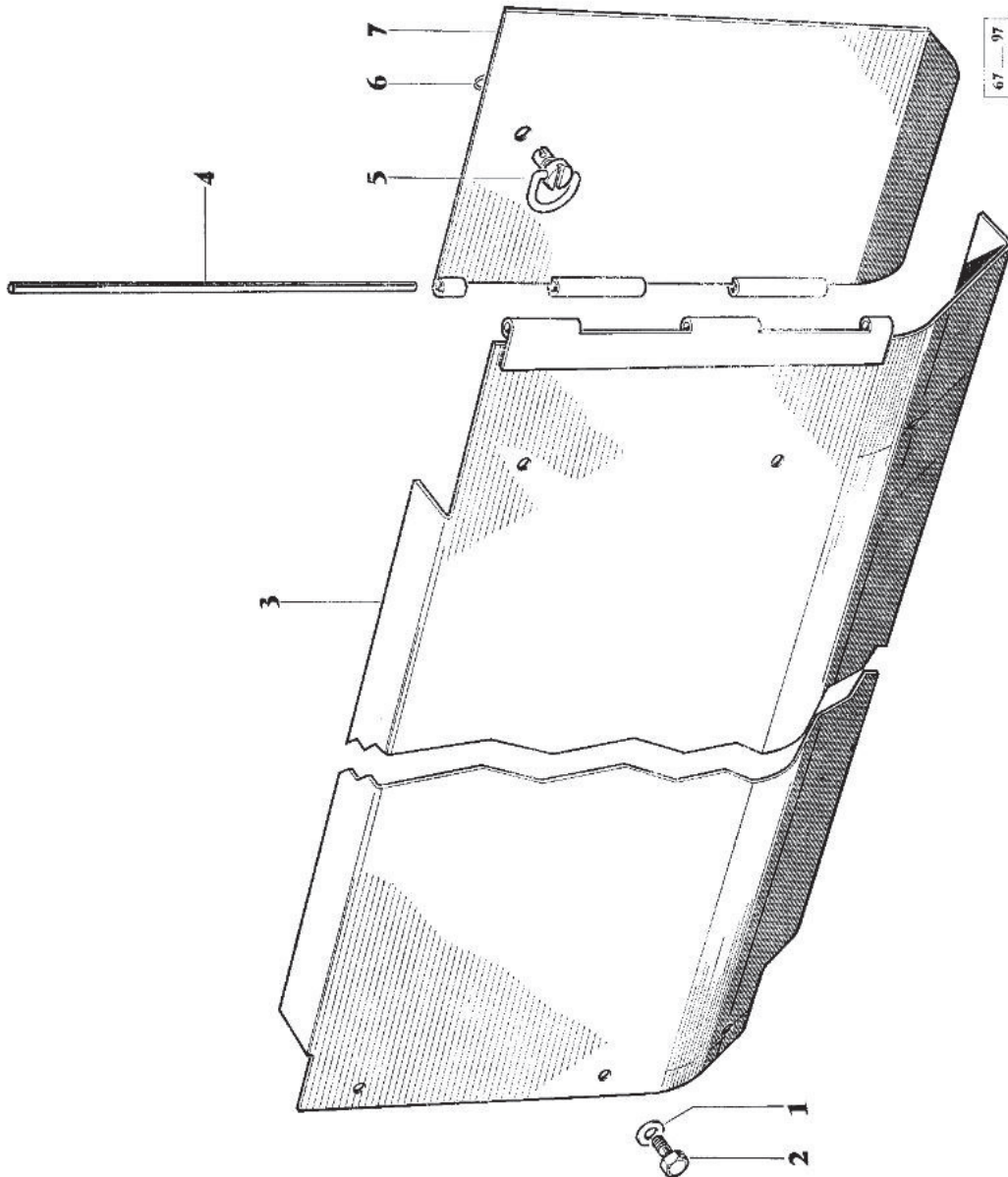
Imprimé en France

MOISSONNEUSE-BATTEUSE 510-B - COMBINE

957 292 M2 - Emission 1 - X/67

296

GARANT POUR ARBRE ARRIERE (Vis de table)
GUARD REAR SHAFT
"QUICK ATTACH"

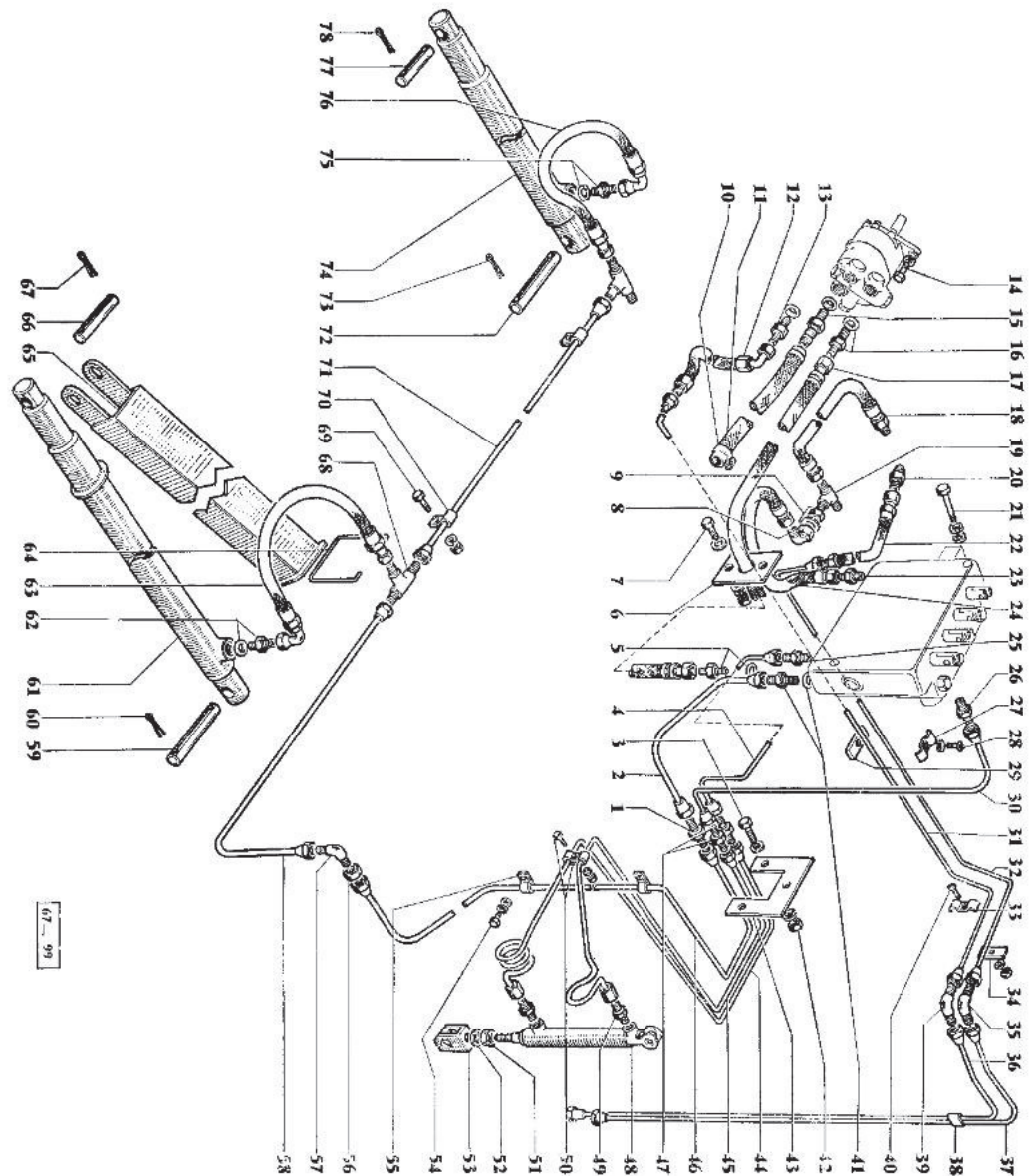


Imprimé en France

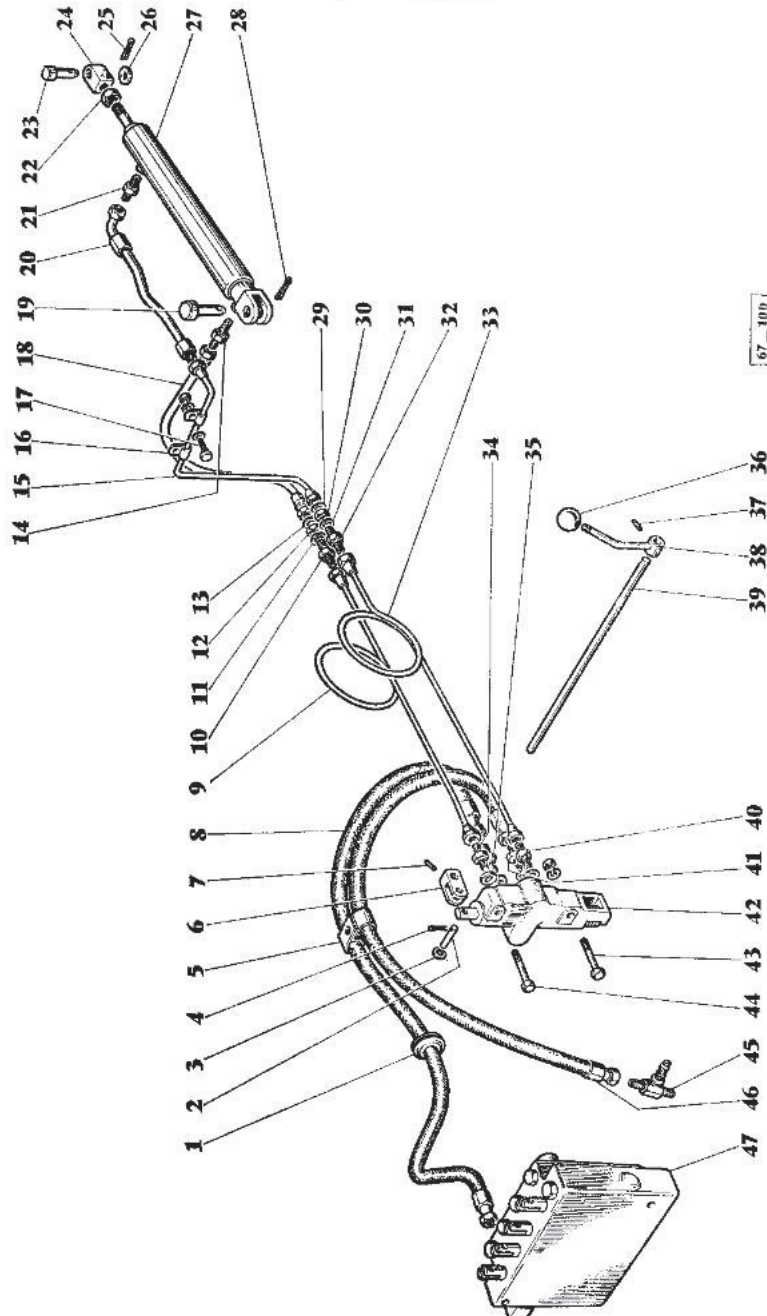
MOISSONNEUSE-BATTEUSE 510-8 - COMBINE

957 292 M2 - Emission 1 - X/67

HYDRAULIQUE - TABLE, VARIATEUR, DIRECTION
 HYDRAULIC - TABLE, VARIATOR, STEERING
 "QUICK ATTACH"

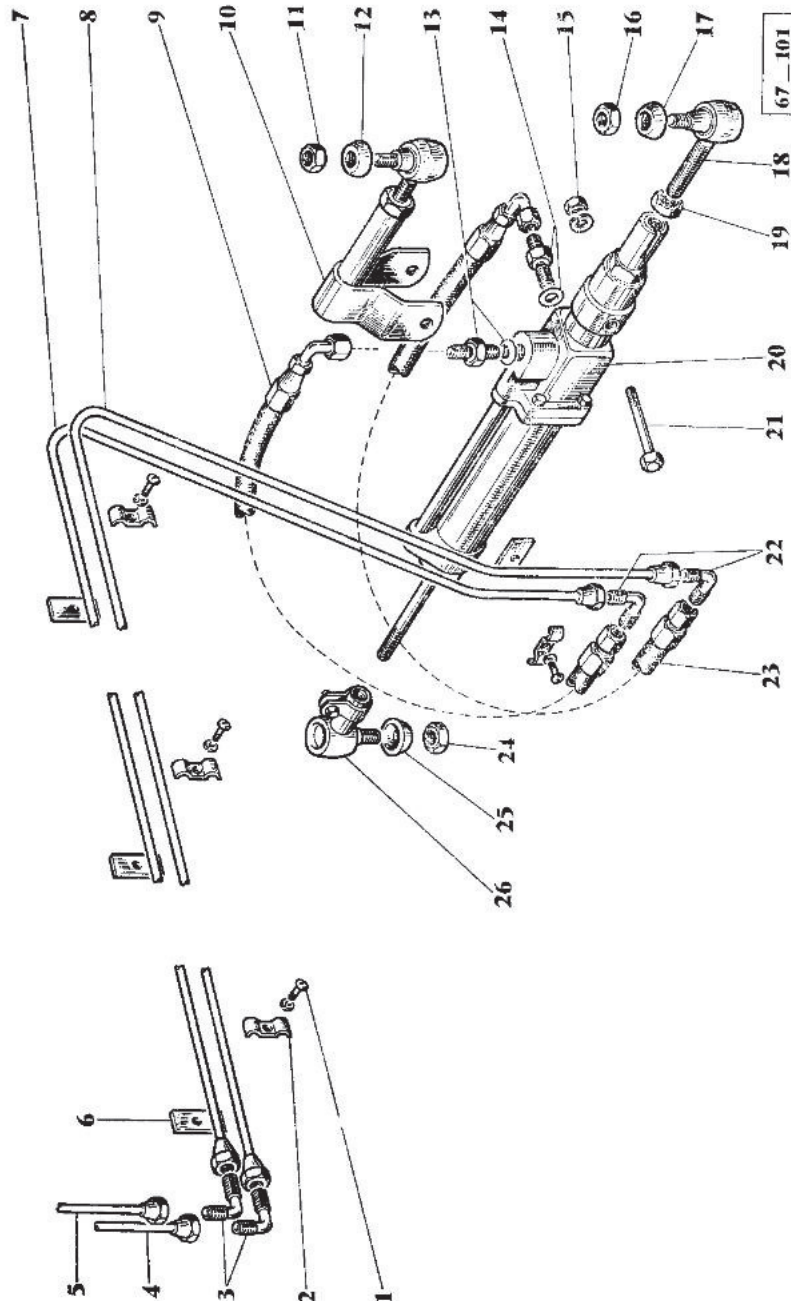


HYDRAULIQUE - DECHARGE A GRAINS
HYDRAULIC - SPOUT UNLOADER
"QUICK ATTACH"



312

HYDRAULIQUE - DIRECTION ASSISTEE
 HYDRAULIC - POWER STEERING
 "QUICK ATTACH"

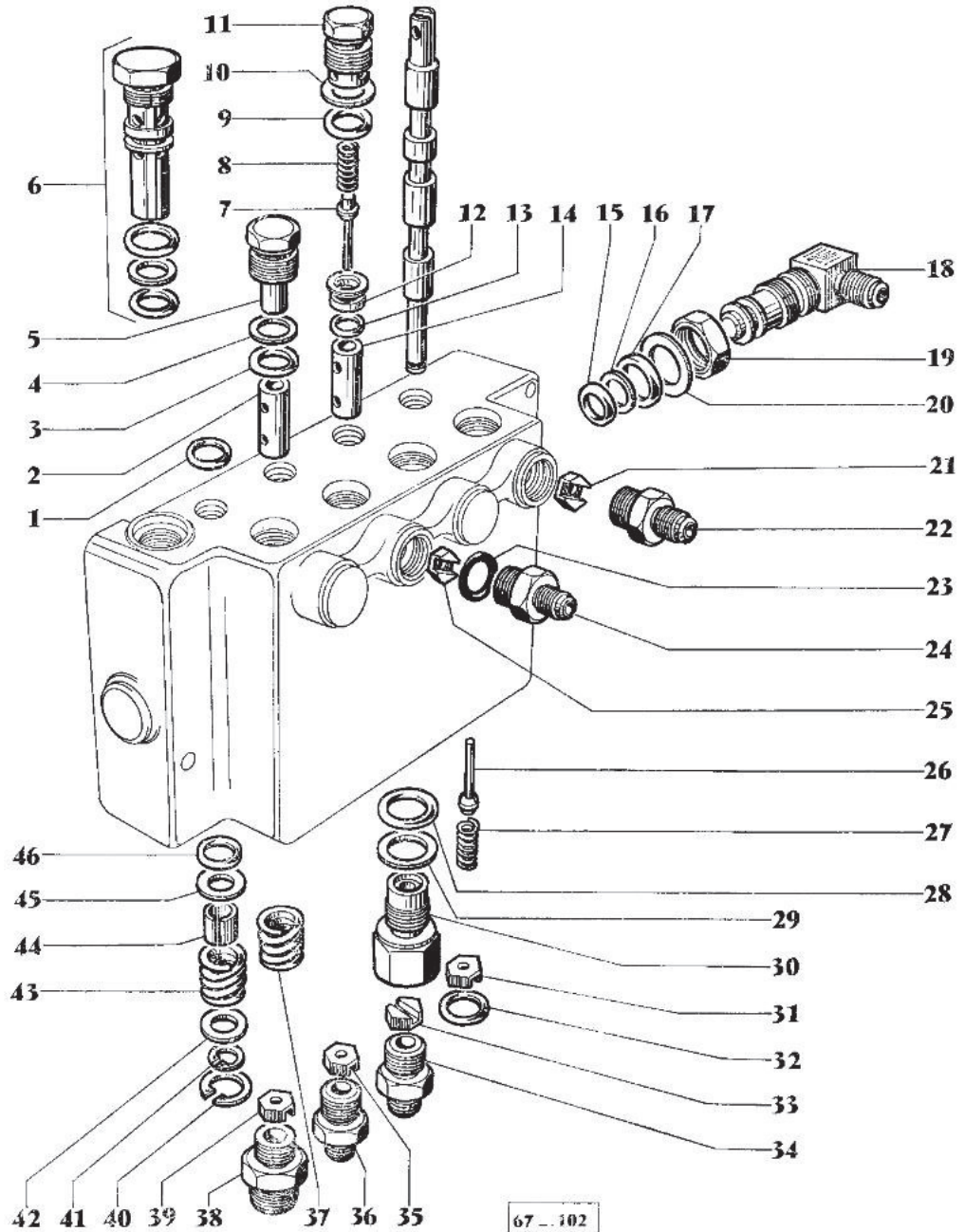


Imprimé en France

MOISSONNEUSE-BATTEUSE 510-8 - COMBINE

957 292 M2 - Emission 1 - X/67

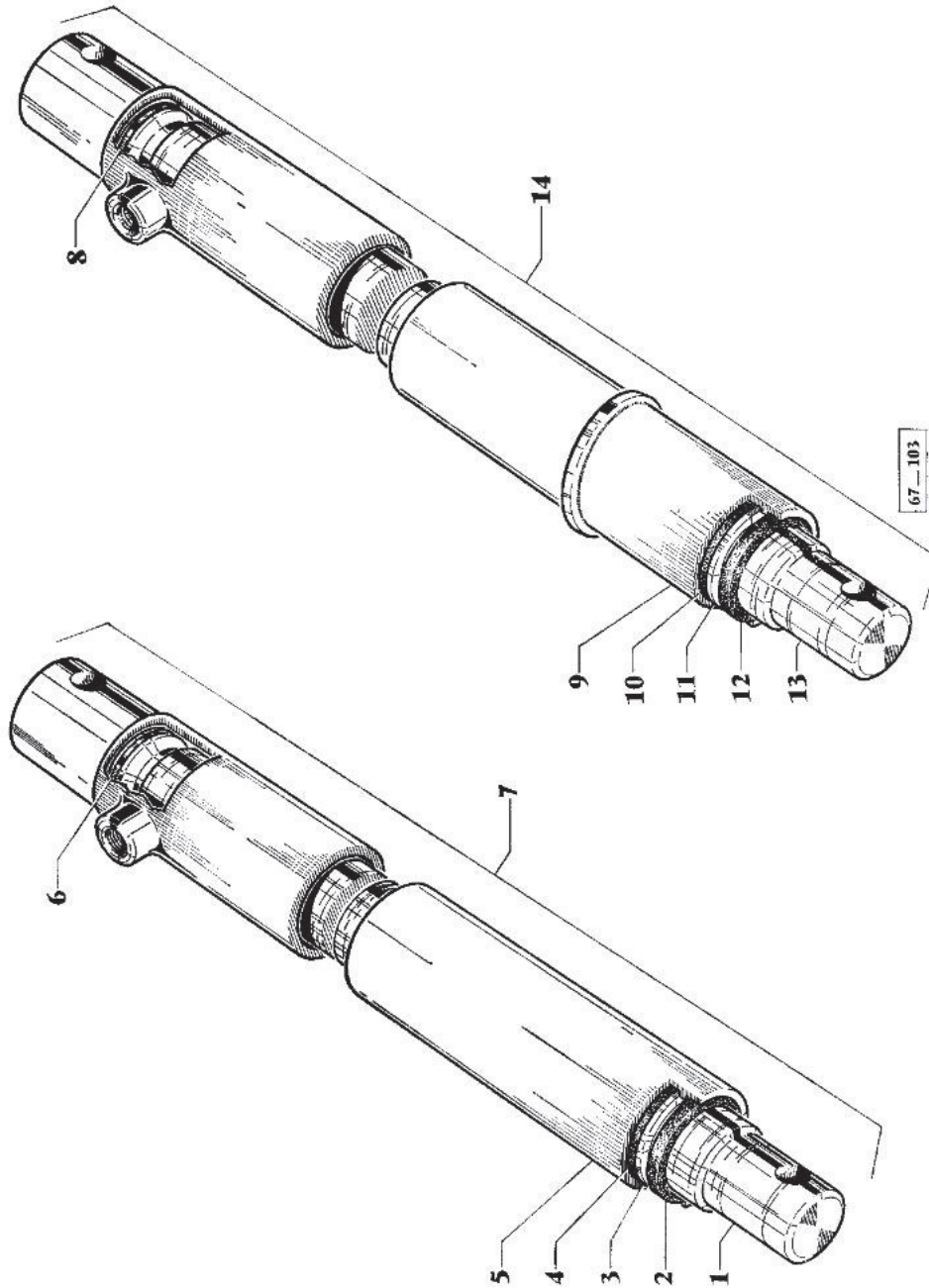
DISTRIBUTEUR HYDRAULIQUE A QUATRE TIROIRS
 FOUR SPOOL UNI - BODY VALVE
 "QUICK ATTACH"



67 - 102

316

VERINS - RELEVAGE DE TABLE
RAMS - TABLE LIFT
"QUICK ATTACH"



Imprimé en France

MOISSONNEUSE-BATTEUSE 510-8 - COMBINE

957 292 M2 - Emission 1 - X/67